

Электроприводы многооборотные
взрывозащищенного исполнения
ГЗ-ВВ, ГЗ-ВГ, ГЗ-ВД

РУКОВОДСТВО ПО ЭКСПЛУАТАЦИИ
ГРЛЕ.421322.005 РЭ

**ВНИМАНИЕ!**

Знаком «Внимание» маркируются действия или операции, которые существенно влияют на правильность работы электропривода.

Несоблюдение этих указаний может привести при определённых обстоятельствах к последующим неисправностям.

**ОСТОРОЖНО!**


Знак «Осторожно» указывает на действия и операции, которые, в случае неправильного исполнения, могут привести к ущербу для человека или материальной ценности.

Настоящий документ содержит информацию по монтажу, вводу в эксплуатацию, управлению, техобслуживанию и мерах по обеспечению взрывозащищённости механизмов, соблюдение которых гарантирует безопасную работу электроприводов многооборотных взрывозащищённого исполнения типоразмеров ГЗ-ВВ, ГЗ-ВГ, ГЗ-ВД (в дальнейшем по тексту – электроприводы). Приведенные здесь сведения предназначены в помощь персоналу, ответственному за выполнение этих работ.

Настоящее руководство входит в комплект поставки электропривода и должно сохраняться в течение всего периода эксплуатации изделия.

При передаче электропривода другой эксплуатирующей организации необходимо приложить это руководство.

В конструкции электропривода возможны незначительные изменения, которые не отражены в данном руководстве, и не влияющие на его технические характеристики, условия монтажа и эксплуатации!

 ЭЛЕКТРОПРИВОДЫ ГЗ	стр. 3 из 60
	Редакция 1
e-mail: general@privody-gz.ru, www.privody-gz.ru, тел.: +7(495)120-46-64	
РУКОВОДСТВО ПО ЭКСПЛУАТАЦИИ	ГЗ-ВВ, ГЗ-ВГ, ГЗ-ВД

1 ТЕХНИКА БЕЗОПАСНОСТИ

Электроприводы разработаны и изготовлены в соответствии с техническими условиями ГРЛЕ.421322.004 ТУ Электроприводы многооборотные взрывозащищенного исполнения ГЗ-ВА, ГЗ-ВБ, ГЗ-ВВ, ГЗ-ВГ, ГЗ-ВД. Электроприводы отвечают требованиям технического регламента ТР ТС 012/2011 «О безопасности оборудования для работы во взрывоопасных средах».

Предприятие-изготовитель не несет ответственности за ущерб, возникший вследствие неправильной или несанкционированной эксплуатации.

К условиям правильной эксплуатации относится также соблюдение требований настоящего руководства.

Вносить изменения в конструкцию изделия разрешается только при согласии предприятия-изготовителя.

1.1 Общие указания по технике безопасности

Выполняя работы по монтажу, электрическому подключению, вводу в эксплуатацию и управлению, обслуживающий персонал должен обеспечить соблюдение всех требований в соответствии с «Правилами технической эксплуатации электроустановок потребителей», «Правил по охране труда при эксплуатации электроустановок», «Правил устройства электроустановок», ТР ТС 012/2011 и других нормативных документов, регламентирующих применение оборудования во взрывоопасных средах.

Проверку и техническое обслуживание электропривода должен выполнять только опытный персонал, подготовка которого включает практическое обучение работе с электрооборудованием, имеющим взрывозащиту различных видов, и способам его монтажа, изучение соответствующих технических норм и правил, а также общих принципов классификации зон. Этот персонал должен проходить регулярную переподготовку и иметь свидетельства соответствующего опыта и допуск к эксплуатации электроустановок напряжением до 1000 V.

Работая с электроприводом, персонал должен знать и соблюдать правила техники безопасности.

Перед началом работ по монтажу, наладке, подключению и вводу в эксплуатацию персонал должен изучить содержимое настоящего руководства.

Ввод в эксплуатацию


Перед пуском проверить выполнение всех настроек и требований настоящего руководства.

Неправильная настройка может привести к выходу из строя арматуры и электропривода. Предприятие-изготовитель не несет ответственности за возможный ущерб, возникший вследствие неправильной настройки электроприводов. Всю ответственность в этом случае несет эксплуатирующая организация.

Эксплуатация

Условия безопасной и надежной эксплуатации:

- надлежащие транспортировка, хранение, установка, монтаж, а также квалифицированный ввод в эксплуатацию;
- эксплуатация электропривода разрешается только в исправном состоянии с учетом инструкции настоящего руководства;
- при возникновении сбоя немедленно отреагировать соответствующим образом и устранить неполадку;

 ЭЛЕКТРОПРИВОДЫ ГЗ	стр. 4 из 60
	Редакция 1
e-mail: general@privody-gz.ru, www.privody-gz.ru, тел.: +7(495)120-46-64	
РУКОВОДСТВО ПО ЭКСПЛУАТАЦИИ	ГЗ-ВВ, ГЗ-ВГ, ГЗ-ВД

- производство работ по ремонту, настройке и монтажу электропривода при отключенном электропитании;

- при проведении работ на щите управления необходимо укрепить табличку с надписью «Не включать - работают люди»;

- работы с электроприводами производить только исправным инструментом;

- соблюдение правила охраны труда;

- соблюдение норм безопасности, учитывающие особенности производства эксплуатирующей организации.

- во время работы электропривод нагревается, и температура его поверхности может достигать более 60 °С. Для защиты от ожогов рекомендуется перед началом работ термометром проверить температуру поверхности электропривода. Используйте защитные перчатки.

Меры защиты

Эксплуатирующая организация несет ответственность за наличие соответствующих средств безопасности, таких как ограждения, средства индивидуальной защиты.

Уход

Необходимо соблюдать указания настоящего руководства по техническому уходу, так как в противном случае надежная работа оборудования не гарантируется.

1.2 Область применения

Назначение

Электроприводы предназначены для управления запорной и запорно-регулирующей промышленной трубопроводной арматуры в режиме дистанционного и автоматического управления.

Электроприводы предназначены для эксплуатации во взрывоопасных зонах класса 1 в помещениях и наружных установок в соответствии с маркировкой взрывозащиты 1ExdIIBT4 Gb и требованиями ГОСТ IEC 60079-14-2011, «Правил устройства электроустановок» (ПУЭ), ТР ТС 012/2011 и других нормативных документов, регламентирующих применение оборудования во взрывоопасных средах.

Для применения электроприводов в других целях требуется письменное разрешение предприятия-изготовителя.

Электроприводы запрещено применять для:

- режимов работы, превышающих указанные в данном руководстве (см режим работы);

- длительного погружения в воду (см. класс защиты);

- сред, содержащих агрессивные пары, газы и вещества, которые вызывают разрушение покрытий, изоляции и материалов.


Условия эксплуатации

Размещение

Электроприводы могут располагаться в помещениях и на открытом воздухе. При установке на открытом пространстве рекомендуется электропривод защищать легким навесом.

Установка электроприводов должна производиться в местах, исключающих возможность его соударения с любыми металлическими частями, которые могут вызвать искрообразование и воспламенение взрывоопасной среды.

Высота места установки не должна превышать 1000 метров над уровнем моря.

 ЭЛЕКТРОПРИВОДЫ ГЗ	стр. 5 из 60
	Редакция 1
e-mail: general@privody-gz.ru, www.privody-gz.ru, тел.: +7(495)120-46-64	
РУКОВОДСТВО ПО ЭКСПЛУАТАЦИИ	ГЗ-ВВ, ГЗ-ВГ, ГЗ-ВД

Для установки на высоте более 1000 метров над уровнем моря, необходимо проконсультироваться с производителем.

Рабочее положение

Электроприводы устанавливаются непосредственно на арматуре и могут работать в любом монтажном положении, без ограничений.

Климатическое исполнение и категория размещения

Электроприводы сохраняют работоспособность, технические характеристики, внешний вид и обеспечивают надёжность на объектах при эксплуатации в атмосфере типов III или IV по ГОСТ 15150 после и в процессе воздействия климатических факторов в диапазоне температур для исполнения:

- У1 – от минус 45 °С до плюс 70 °С;
- УХЛ1 – от минус 60 °С до плюс 70 °С;
- Т1, ТМ1 – от минус 10 °С, до плюс 70 °С.

Фактический рабочий диапазон температур окружающей среды смотрите на заводской табличке электропривода.

Степень защиты в соответствии с ГОСТ 14254-2015 (IEC 60529:2013)

Стандартное исполнение – IP 65.

Оptionное исполнение:

- IP 67 – защита от проникновения воды на глубине 1 метр в течение 30 мин.
- IP 68 – защита от проникновения воды на глубине 3 метра в течение 48 часов.

Примечания

- 1 Во время погружения допускается до 10 срабатываний.
- 2 При погружении в воду режим регулирования не предусмотрен.
- 3 После затопления произвести ревизию привода.

Фактическое исполнение смотрите на заводской табличке привода.

Вибрационная стойкость

Электроприводы сохраняют работоспособность в процессе и после воздействия внешних механических воздействующих факторов (синусоидальная вибрация) в диапазоне частот 0,5 – 100 Гц, максимальной амплитуде ускорений 10 м/с² (g), группа М6 по ГОСТ 17516.1-90.

Воздействие сейсмических факторов

Электроприводы сохраняют работоспособность во время и после сейсмического воздействия до 9 баллов включительно по шкале MSK-64.

Защита от коррозии

Электроприводы подходят для монтажа на промышленных установках, электро- и водопроводных станциях с низкой концентрацией загрязняющего вещества, а также в агрессивных средах с умеренной концентрацией загрязняющего вещества (очистные сооружения, химическая промышленность и др.).

Тип и характеристики покрытия

Лакокрасочное покрытие – Полиуретановая отделочная краска.

Цвет покрытия:

- для исполнений У1, Т1, ТМ 1 – каменно-серый (аналогичный RAL 7030);
- для исполнения УХЛ1 – сигнальный оранжевый (аналогичный RAL2010).

1.3 Обеспечение взрывозащищенности электропривода

Взрывозащищенность электропривода достигается за счет заключения всех токоведущих частей электропривода во взрывонепроницаемую оболочку высокой механической прочности.

Взрывонепроницаемая оболочка:

- обладает достаточной механической прочностью и является взрывоустойчивой, т.е. выдерживает давление взрыва взрывоопасной смеси, которая может проникнуть в оболочку из окружающей взрывоопасной среды;

- исключает передачу взрыва в окружающую взрывоопасную среду, т.е. является взрывонепроницаемой.

Параметры взрывонепроницаемых соединений оболочки указаны в приложении Б, рисунок Б.1 и обозначены словом "взрыв".

В местах ввода кабелей, взрывозащищенность электропривода обеспечивается применением Ex-кабельных вводов и Ex-заглушек.

Максимальная температура наружной поверхности электропривода не превышает значения температурного класса T4 (135°C), что позволяет использовать его во взрывоопасных зонах для взрывоопасных смесей групп T1, T2, T3, T4.

Для обеспечения фрикционной искробезопасности корпус электродвигателя выполнен из алюминиевого сплава с содержанием магния и титана (в сумме) не более 7,5 %.



Специальные условия применения:

- при эксплуатации предохранять смотровое окно указателя положения от механических ударов, энергия которых превышает 4 Дж;

- ремонт взрывонепроницаемых соединений не предусматривается, параметры взрывонепроницаемых соединений должны соответствовать чертежам средств взрывозащиты.

2 ТЕХНИЧЕСКИЕ ДАННЫЕ И ХАРАКТЕРИСТИКИ**Напряжение питания электроприводов**

Род тока, напряжение сети и частота сети - переменный ток трехфазной сети 400 В, 50 Гц.

Электроприводы сохраняют работоспособность и обеспечивают выключение арматуры при отклонении частоты $\pm 2\%$, отклонении напряжения питания от плюс 10% до минус 15%, при этом отклонения напряжения и частоты не должны быть противоположными.

Режим работы

Электроприводы комплектуются электродвигателями обеспечивающие работу в режимах в соответствии с ГОСТ IEC 60034-1-2014:

- S2 – 15 мин (кратковременный режим работы);
- S4 – 25% (повторно-кратковременный периодический режим).

Допустимые рабочие характеристики для указанных режимов при номинальном напряжении, окружающей температуре 40 °С приведены в таблице 1.

Таблица 1 – Рабочие характеристики электроприводов

Максимальный крутящий момент, Нм	S2 – 15 мин		S4 – 25%
	время работы в час, мин, не более*	пусков в час **	пусков в час ***
до 600	15	20	600
свыше 600 до 2500		15	300
Свыше 2500 до 5000		10	60

Примечания.

1 *При средней нагрузке не более 35% от максимального момента с возможностью передачи 100% от максимального крутящего момента в течении 10% времени.

2 ** Один пуск состоит из хода не менее одного оборота в любом направлении с нагрузкой не более 35% от максимального момента. Коэффициент циклической продолжительности 25%.

3 *** Один пуск состоит из хода, по меньшей мере, на 1/4 оборота с нагрузкой не более 35% от максимального момента. Коэффициент циклической длительности 25%.

4 Под максимальным моментом понимается верхнее значение диапазона каждого конкретного электропривода, указанного в таблицах 2 и 3.

Фактическое исполнение смотрите на заводской табличке электропривода.



Запрещается превышать допустимые рабочие характеристики

Основные технические данные

Основные технические данные электроприводов приведены в таблице 2.

РУКОВОДСТВО ПО ЭКСПЛУАТАЦИИ**ГЗ-ВВ, ГЗ-ВГ,
ГЗ-ВД**

Таблица 2 – Технические данные электроприводов

Типоразмер	Электропривод	Пределы регулирования ограничителя крутящего момента, Нм		Частота вращения выходного вала, об/мин	Электродвигатель						
					Номинальная мощность, кВт	частота вращения, об/мин	Номинальный ток, А	Максимальный ток потребления, А ^{э)}	пусковой ток, А	КПД	Cos φ
9034	ГЗ-ВВ.450/12	230	450	12	0,55	1420 1420	<u>2,4</u> <u>2,0</u>	<u>4,8</u> <u>4,0</u>	<u>14,0</u> <u>14,7</u>	<u>0,69</u> <u>0,75</u>	<u>0,50</u> <u>0,62</u>
	ГЗ-ВВ.450/18			18	0,75		<u>2,7</u> <u>2,6</u>	<u>5,4</u> <u>5,2</u>	<u>17,5</u> <u>19,3</u>	<u>0,74</u> <u>0,77</u>	<u>0,55</u> <u>0,61</u>
	ГЗ-ВВ.450/24			24	1,1		<u>4,1</u> <u>3,3</u>	<u>8,1</u> <u>6,6</u>	<u>19,8</u> <u>17,6</u>	<u>0,77</u> <u>0,78</u>	<u>0,59</u> <u>0,71</u>
	ГЗ-ВВ.450/36			36	1,5		<u>5,7</u> <u>4,4</u>	<u>11,4</u> <u>8,8</u>	<u>33,0</u> <u>30,8</u>	<u>0,78</u> <u>0,80</u>	<u>0,57</u> <u>0,71</u>
	ГЗ-ВВ.450/48	230	400	48	2,2	1420 —	<u>7,5</u> <u>4,6</u>	<u>15,2</u> <u>9,2</u>	<u>39,3</u> <u>37,1</u>	<u>0,75</u> <u>0,88</u>	<u>0,65</u> <u>0,90</u>
	ГЗ-ВВ.450/72	230	380	72	2,2		<u>4,6</u> <u>—</u>	<u>9,2</u> <u>—</u>	<u>37,1</u> <u>—</u>	<u>0,88</u> <u>—</u>	<u>0,90</u> <u>—</u>
	ГЗ-ВВ.600/24	300	600	24	1,5		<u>5,7</u> <u>4,4</u>	<u>11,4</u> <u>8,8</u>	<u>33,0</u> <u>30,8</u>	<u>0,78</u> <u>0,80</u>	<u>0,57</u> <u>0,71</u>
	ГЗ-ВВ.600/36			36	2,2		<u>7,5</u> <u>—</u>	<u>15,2</u> <u>—</u>	<u>39,3</u> <u>—</u>	<u>0,75</u> <u>—</u>	<u>0,65</u> <u>—</u>
	ГЗ-ВВ.600/48			48	3,0	<u>—</u> <u>—</u>	<u>—</u> <u>—</u>	<u>—</u> <u>—</u>	<u>—</u> <u>—</u>	<u>—</u> <u>—</u>	
	ГЗ-ВВ.600/72			72	3,0	<u>—</u> <u>—</u>	<u>12,1</u> <u>—</u>	<u>28,8</u> <u>—</u>	<u>66,0</u> <u>—</u>	<u>0,75</u> <u>—</u>	<u>0,55</u> <u>—</u>
	ГЗ-ВВ.900/12	450	900	12	1,1	1420 1420	<u>4,1</u> <u>3,3</u>	<u>8,1</u> <u>6,6</u>	<u>19,8</u> <u>17,6</u>	<u>0,77</u> <u>0,78</u>	<u>0,59</u> <u>0,71</u>
	ГЗ-ВВ.900/18			18	1,5		<u>5,7</u> <u>4,4</u>	<u>11,4</u> <u>8,8</u>	<u>33,0</u> <u>30,8</u>	<u>0,78</u> <u>0,71</u>	<u>0,57</u> <u>0,80</u>
	ГЗ-ВВ.900/24			24	2,2		<u>7,5</u> <u>4,6</u>	<u>15,2</u> <u>9,2</u>	<u>39,3</u> <u>37,1</u>	<u>0,75</u> <u>0,88</u>	<u>0,65</u> <u>0,90</u>
	ГЗ-ВВ.900/36			36	3,0	1420	<u>12,1</u> <u>—</u>	<u>28,8</u> <u>—</u>	<u>66,0</u> <u>—</u>	<u>0,75</u> <u>—</u>	<u>0,55</u> <u>—</u>
	ГЗ-ВВ.900/48			48	3,0		<u>—</u> <u>—</u>	<u>—</u> <u>—</u>	<u>—</u> <u>—</u>	<u>—</u> <u>—</u>	<u>—</u> <u>—</u>
	ГЗ-ВВ.900/72			450	800	72	4,0	—	<u>13,2</u> <u>—</u>	<u>26,4</u> <u>—</u>	<u>77,0</u> <u>—</u>
	ГЗ-ВВ.1200/12	600	1200	12	1,5	1420 1420	<u>5,7</u> <u>4,4</u>	<u>11,4</u> <u>8,8</u>	<u>33,0</u> <u>30,8</u>	<u>0,78</u> <u>0,80</u>	<u>0,57</u> <u>0,71</u>
	ГЗ-ВВ.1200/18			18	2,2		<u>7,5</u> <u>4,6</u>	<u>15,2</u> <u>9,2</u>	<u>39,3</u> <u>37,1</u>	<u>0,75</u> <u>0,88</u>	<u>0,65</u> <u>0,90</u>
	ГЗ-ВВ.1200/24			24	3,0		<u>12,1</u> <u>6,1</u>	<u>28,8</u> <u>12,1</u>	<u>66,0</u> <u>49,0</u>	<u>0,75</u> <u>0,90</u>	<u>0,55</u> <u>0,90</u>
	ГЗ-ВВ.1200/36			36	4,0	1420	<u>13,2</u> <u>—</u>	<u>26,4</u> <u>—</u>	<u>77,0</u> <u>—</u>	<u>0,81</u> <u>—</u>	<u>0,63</u> <u>—</u>
	ГЗ-ВВ.1200/48			600	1100		48	4,0	<u>—</u> <u>—</u>	<u>—</u> <u>—</u>	<u>—</u> <u>—</u>

РУКОВОДСТВО ПО ЭКСПЛУАТАЦИИ**ГЗ-ВВ, ГЗ-ВГ,
ГЗ-ВД**

Продолжение таблицы 2

Типоразмер	Электропривод	Пределы регулирования ограничителя крутящего момента, Нм		Частота вращения выходного вала, об/мин	Номинальная мощность, кВт	Электродвигатель						
						частота вращения, об/мин	номинальный ток, А ²⁾	максимальный ток потребления, А ³⁾	пусковой ток, А	КПД	Cos φ	
												min
9035	ГЗ-ВГ.1800/12	900	1800	12	2,2	1420	<u>6,6</u>	<u>14,5</u>	<u>48,4</u>	<u>0,80</u>	<u>0,70</u>	
					<u>6,6</u>		<u>14,5</u>	<u>33,0</u>	<u>0,78</u>	<u>0,71</u>		
	ГЗ-ВГ.1800/18				18	3,0	1420	<u>8,9</u>	<u>19,6</u>	<u>72,6</u>	<u>0,81</u>	<u>0,70</u>
								<u>8,3</u>	<u>18,2</u>	<u>47,3</u>	<u>0,81</u>	<u>0,75</u>
	ГЗ-ВГ.1800/24			24	4,0		<u>11,2</u>	<u>24,6</u>	<u>88,0</u>	<u>0,82</u>	<u>0,73</u>	
							—	—	—	—	—	
	ГЗ-ВГ.1800/36			36	5,5		<u>15,7</u>	<u>49,9</u>	<u>128,0</u>	<u>0,84</u>	<u>0,69</u>	
	ГЗ-ВГ.1800/48	900	1500	48			—	—	—	—	—	
	ГЗ-ВГ.1800/72	900	1400	72	7,5		<u>21,6</u>	<u>56,4</u>	<u>173,0</u>	<u>0,86</u>	<u>0,64</u>	
							—	—	—	—	—	
ГЗ-ВГ.2500/12	1300	2600	12	3,0	1420	<u>8,9</u>	<u>19,6</u>	<u>72,6</u>	<u>0,81</u>	<u>0,76</u>		
							<u>8,3</u>	<u>18,2</u>	<u>47,3</u>	<u>0,81</u>	<u>0,75</u>	
ГЗ-ВГ.2500/18				18	4,0	—	<u>11,2</u>	<u>33,7</u>	<u>88,0</u>	<u>0,82</u>	<u>0,73</u>	
							—	—	—	—	—	
ГЗ-ВГ.2500/24				24	5,5		<u>15,7</u>	<u>49,9</u>	<u>128,0</u>	<u>0,84</u>	<u>0,69</u>	
							—	—	—	—	—	
ГЗ-ВГ.2500/36			36	7,5		<u>21,6</u>	<u>76,9</u>	<u>173,0</u>	<u>0,86</u>	<u>0,67</u>		
ГЗ-ВГ.2500/48		2000	48			—	<u>56,4</u>	—	—	—		
						—	—	—	—	—		
9036	ГЗ-ВД.3500/12	1800	3500	12	4,0	<u>1430</u>	<u>12,7</u>	<u>44,3</u>	<u>99,0</u>	<u>0,82</u>	<u>0,67</u>	
							<u>1420</u>	<u>9,9</u>	<u>34,7</u>	<u>69,3</u>	<u>0,84</u>	<u>0,80</u>
	ГЗ-ВД.3500/18				18	5,5		<u>15,4</u>	<u>63,1</u>	<u>122,0</u>	<u>0,83</u>	<u>0,72</u>
								—	—	—	—	—
	ГЗ-ВД.3500/24		24	7,5		<u>19,8</u>	<u>69,3</u>	<u>149,0</u>	<u>0,83</u>	<u>0,76</u>		
						—	—	—	—	—		
	ГЗ-ВД.3500/36		36	11,0	1430	<u>28,6</u>	<u>113,0</u>	<u>215,0</u>	<u>0,86</u>	<u>0,75</u>		
					—	—	—	—	—			
ГЗ-ВД.5000/12	2500	5000	12	5,5	—	<u>15,4</u>	<u>63,1</u>	<u>122,0</u>	<u>0,83</u>	<u>0,72</u>		
						—	—	—	—	—		
ГЗ-ВД.5000/18				18	7,5		<u>19,8</u>	<u>69,3</u>	<u>149,0</u>	<u>0,83</u>	<u>0,76</u>	
					—	—	—	—	—			
ГЗ-ВД.5000/24		24	11,0		<u>28,6</u>	<u>113,0</u>	<u>215,0</u>	<u>0,86</u>	<u>0,75</u>			
					—	—	—	—	—			

1) Крутящий момент выключения регулируется для обоих направлений;

2) Номинальное значение тока соответствует максимально допустимой средней нагрузке;

3) Максимальный ток потребления соответствует нагрузке при максимальном моменте выключения;

4) В числителе указаны данные электродвигателей для режима S2 15 мин, в знаменателе для режима S4 25%.

Момент выключения

Момент выключения устанавливается по требованию заказчика в соответствии с таблицей 2. Если установка момента не прописана договором, то устанавливается момент соответствующий максимальному.

Фактический момент выключения указан в паспорте.

Направление вращения

Электроприводы применяются для арматуры, у которой закрытие производится по часовой стрелке.

Рабочий ход

Рабочий ход электропривода составляет:

- стандартное исполнение от 20 до 400 оборотов;
- исполнение под заказ от 1 до 19 оборотов.

Фактическое исполнение смотрите на заводской табличке электропривода.

Заводская настройка - предварительно установлен рабочий ход на 40 оборотов.

Выходной вал электропривода устанавливается в среднее положение.

Самоторможение

Электроприводы, с частотой вращения выходного вала 12,18, 24 и 36 об/мин являются самотормозящими при условии, если нагрузка действует в направлении против движения выходного вала электропривода. Самоторможение обеспечивается конструкцией электропривода.

Исключение самоперемещения запирающего элемента арматуры при использовании электроприводов с частотой вращения выходного вала 48 и 72 об/мин должно быть обеспечено конструкцией арматуры.

Ручное управление

Ручное управление осуществляется штурвала. Ручной режим служит для настройки, а также при работе в аварийной ситуации. При вращении штурвала по часовой стрелке, электропривод закрывает арматуру, при вращении против часовой стрелки открывает.

Присоединение электропривода к арматуре

Присоединение электропривода к арматуре по ГОСТ 34287-2017 для типоразмера:

- 9034 – тип В;
- 9035 – тип Г;
- 9036 – тип Д.

Габаритные и присоединительные размеры в соответствии с приложением А.

Фактическое исполнение смотрите на заводской табличке электропривода.

Шум

Величина уровня шума во время работы электропривода вхолостую не должна превышать 85 дБ.

Срок службы электроприводов

Средний полный срок службы (до списания) – 20 лет.

Средняя наработка на отказ, средний полный ресурс указаны в таблице 3.

РУКОВОДСТВО ПО ЭКСПЛУАТАЦИИ**ГЗ-ВВ, ГЗ-ВГ,
ГЗ-ВД**

Таблица 3 – Показатели надежности

Максимальный крутящий момент, Нм	Средняя наработка на отказ, не менее		Средний полный ресурс (до списания), не менее	
	Циклов открыть-закрыть (режим S2 15 мин) *	Пусков при регулировании (режим S4 25%) **	Циклов открыть-закрыть (режим S2 15 мин) *	Пусков при регулировании (режим S4 25%) **
до 600	10000	$1,2 \times 10^6$	40000	3×10^6
свыше 600 до 2500	5000	5×10^5	20000	$1,2 \times 10^6$
Свыше 2500 до 5000	2500	$2,5 \times 10^5$	10000	$0,6 \times 10^6$

Примечания.

1 *Один цикл состоит из 25 оборотов в обоих направлениях (т.е. 25 оборотов на открытие + 25 оборотов на закрытие) при средней нагрузке не более 35% от максимального момента с возможностью передачи 100% от максимального крутящего момента в течении 10% времени.

2 ** Один пуск состоит из хода не менее одного оборота в любом направлении с нагрузкой не более 35% от максимального момента. Коэффициент циклической продолжительности 25%.

3 *** Один пуск состоит из хода, по меньшей мере, на 1/4 оборота с нагрузкой не более 35% от максимального момента. Коэффициент циклической длительности 25%.

4 Под максимальным моментом понимается верхнее значение диапазона каждого конкретного электропривода, указанного в таблице 2.

Средний срок хранения – 10 лет.

3 СОСТАВ, УСТРОЙСТВО И РАБОТА ЭЛЕКТРОПРИВОДА**3.1 Устройство электропривода**

Состав и устройство электропривода в соответствии с рисунками 1, 2.

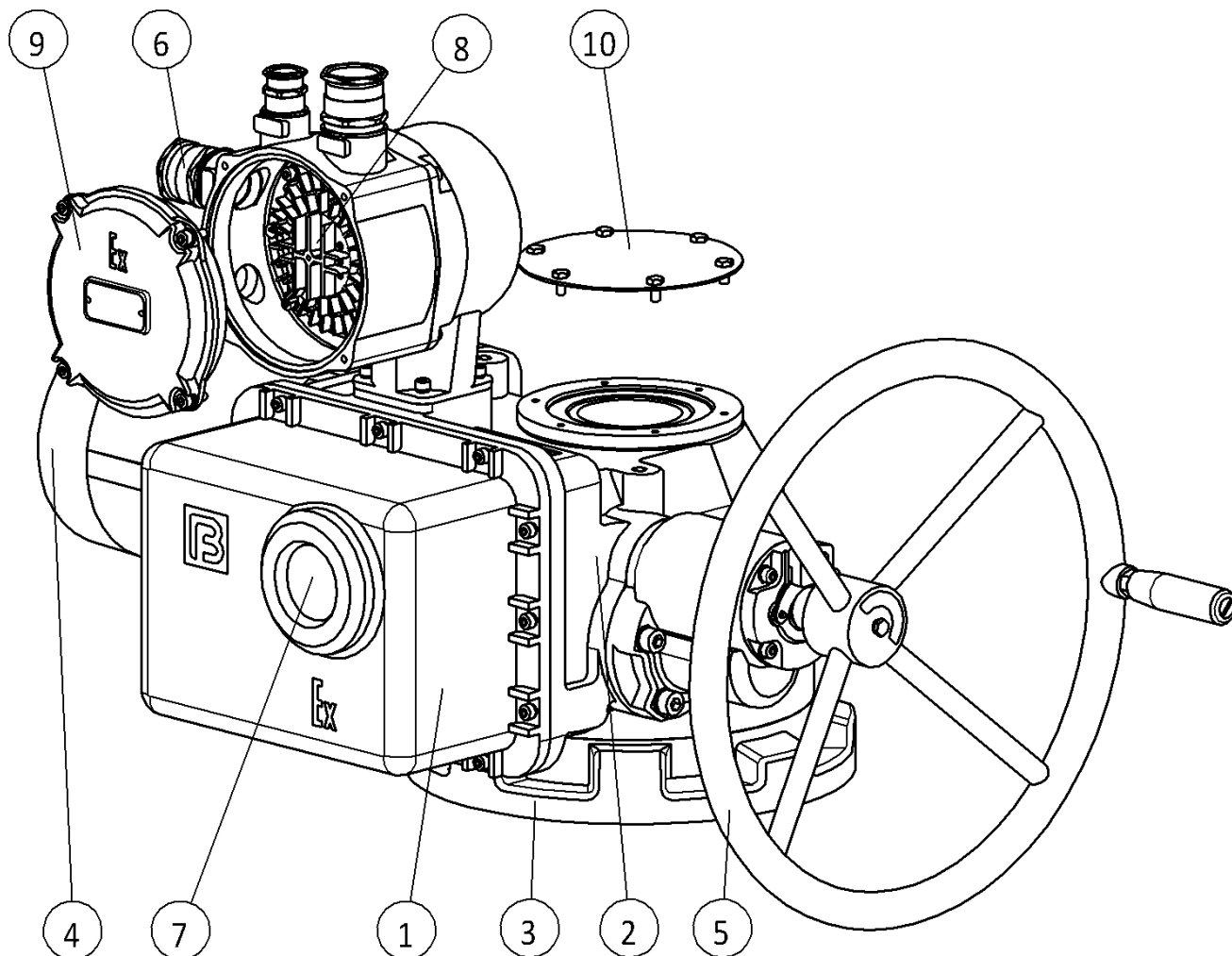


Рисунок 1 – Общий вид электропривода

1 – Крышка, 2 – Корпус, 3 – Присоединительный фланец, 4 – Электродвигатель,
5 – Штурвал, 6 – Кабельные вводы, 7 – Окно указателя положения, 8 – Вводное устройство,
9 – Крышка монтажной коробки, 10 – Заглушка.

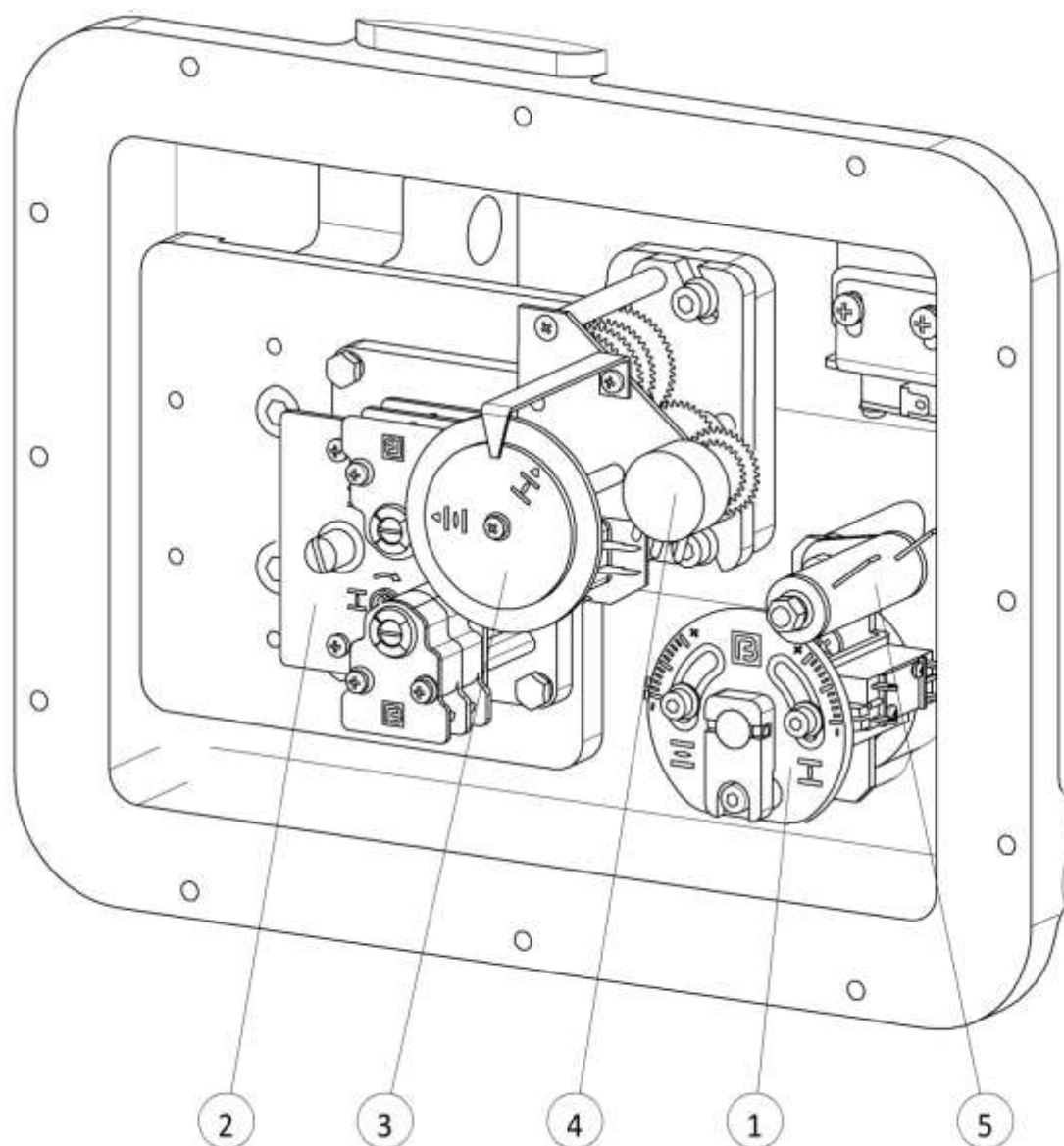


Рисунок 2 – Панель управления

1 – Муфта ограничения крутящего момента 2 – Ограничитель хода с концевыми выключателями, 3 – Указатель положения, 4 – Датчик омический (опция), 5 – Нагревательный элемент.

3.2 Работа электропривода

Дистанционное управление

Вращение вала электродвигателя передается через выходной вал электропривода шпинделю арматуры и обеспечивает перемещение запорного органа арматуры в сторону открытия или закрытия. Остановка электропривода в любом промежуточном положении производится по команде с щита управления, а в случае достижения запорным органом арматуры одного из крайних положений, происходит автоматическое отключение электродвигателя, предварительно настроенными концевыми выключателями ограничителя хода или при срабатывании муфты ограничения крутящих моментов.

Указатель положения позволяет визуально контролировать положение запорного органа арматуры.

Ручное управление

Для перехода в ручной режим необходимо сделать переключение. Поворот выходного вала привода производится вращением штурвала 5. При вращении штурвала по часовой стрелке, электропривод закрывает арматуру, при вращении против часовой стрелки открывает.

4 ОСНАЩЕНИЕ ЭЛЕКТРОПРИВОДА

Моментные выключатели

Электроприводы оснащены двумя моментными выключателями SQ1(ТО) – открытие, SQ2(ТС) – закрытие, каждый для одного направления движения выходного вала, предназначены для отключения электропривода и сигнализации при срабатывании муфты ограничения крутящих моментов. Значение момента выключения можно установить в пределах, указанных в таблице 2.

Максимальный ток нагрузки при переменном напряжении 250 В 4 А.

Концевые выключатели

Два концевых выключателя ограничивают рабочий ход выходного вала электропривода SQ3(ПО) – открытие, SQ4(ПС) – закрытие, каждый для одного направления движения выходного вала и обеспечивают световую сигнализацию на пульте управления крайних положений затвора арматуры соответственно.

Опция

Электроприводы могут быть дополнительно снабжены двумя путевыми выключателями промежуточных положений. Для каждого направления движения можно настроить одно промежуточное положение.

Максимальный ток нагрузки концевых и путевых выключателей

- при индуктивной нагрузке:

- 1) в цепях переменного тока напряжением до 250 В 6 А;
- 2) в цепях постоянного тока напряжением до 250 В 0,5 А.

- при резистивной нагрузке:

- 1) в цепях переменного тока напряжением до 250 В 10 А;
- 2) в цепях постоянного тока напряжением до 250 В 0,8 А.

Датчики положения

Электроприводы поставляются без датчика положения, но могут быть оснащены датчиком положения по заказу (опционально):

Омический датчик – потенциометр

Технические параметры:

- сопротивление 1,0 кОм \pm 5 %;
- нелинейность, не более \pm 0,4 %;
- переходное сопротивление max 2,0 Ом;
- номинальная мощность 1 Вт;
- максимальное рабочее напряжение 50В постоянного тока.

Токовый датчик ПТЗ – на выходе датчика образуется «пассивная» токовая петля. Для работы датчика необходим внешний источник питания.

Технические параметры:

- выходной сигнал от 4 до 20 мА;
- основная погрешность, не более 1%;
- сопротивление нагрузки номинальное 0,5 кОм;
- длина линии связи (токовой петли), не более 200 м;
- напряжение питания от 22 до 26 В постоянного тока.

РУКОВОДСТВО ПО ЭКСПЛУАТАЦИИ**ГЗ-ВВ, ГЗ-ВГ,
ГЗ-ВД****Указатель положения**

Электропривод оснащен местным указателем положения.

Указатель отображает информацию о положении затвора арматуры

≡ - открыто или **I** - закрыто.

Блиinker

Электропривод оснащен блинкером, который сигнализирует о движении выходного вала электропривода в направлении открытия или закрытия.

Выключатель блинкера обеспечивает максимальный ток 8 А при резистивной нагрузке в цепях переменного тока напряжением до 250 В.

Нагревательный элемент

Электроприводы оснащены нагревательным элементом для исключения конденсации влаги и поддержания оптимальной температуры элементов системы управления при низкой температуре окружающей среды. В качестве элемента используется нагревательное сопротивление 6,8 кОм, мощностью 10 Вт. Присоединяется к сети переменного тока с напряжением 230 В.

Защита электродвигателей от перегрева

На обмотке электродвигателя установлено термореле, которое защищает его от перегрева.

Технические параметры термореле:

- температура отключение плюс 135 ± 5 °С;
- температура переподключения от плюс 105 °С до плюс 110 °С;
- предельно допустимая нагрузка составляет 2 А при напряжении 250 В переменного

тока.

Термореле имеет самостоятельные выводы, благодаря чему его можно включить в цепи управления.



При отсутствии подключения термореле существует опасность выхода электродвигателя из строя. В этом случае гарантия на электродвигатель аннулируется.

Сопrotивление изоляции

Сопrotивление изоляции электрических цепей управления относительно корпуса и между собой должно быть не менее 20 МОм. Более подробная информация по запросу.

Электрическая прочность изоляции электрических цепей

Испытательное напряжение:

- цепь омического датчика 500 В, 50 Гц;
- цепи выключателей и отопительного элемента 1500 В, 50 Гц;
- цепи трехфазного электродвигателя 1800 В, 50 Гц;

Отклонения основных параметров

Момент выключения $\pm 10\%$ от значения максимального момента выключения;

Частота вращения выходного вала от минус 25 до плюс 25% от номинального значения.

Гистерезис концевых выключателей не более 5%.

Защита

Электроприводы оснащены зажимами заземления для защиты от удара электрическим током.

Зажимы заземления обозначены знаком.



Э ЭЛЕКТРОПРИВОДЫ ГЗ	стр. 19 из 60
	Редакция 1
e-mail: general@privody-gz.ru, www.privody-gz.ru, тел.: +7(495)120-46-64	
РУКОВОДСТВО ПО ЭКСПЛУАТАЦИИ	ГЗ-ВВ, ГЗ-ВГ, ГЗ-ВД

6 МАРКИРОВКА

На всех электроприводах устанавливается заводская табличка.

На заводской табличке электропривода содержится информация в соответствии с рисунком 4.

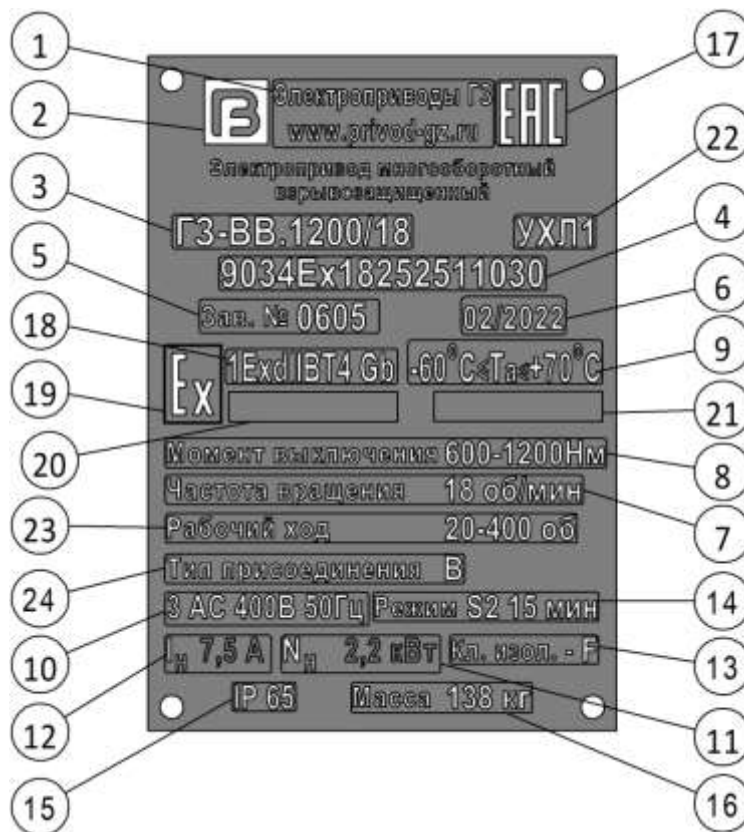


Рисунок 4 – Заводская табличка электропривода (пример)

1 – Наименование изготовителя, 2 – Товарный знак изготовителя, 3 – Обозначение электропривода, 4 – Обозначение исполнения, 5 – Серийный номер электропривода, 6 – Месяц, год изготовления, 7 – Частота вращения об/мин, 8 – Диапазон настройки крутящих моментов, 9 – Диапазон температур окружающей среды, 10 – Тип, напряжение и частота тока, 11 – Номинальная мощность электродвигателя, 12 – Номинальный ток электродвигателя, 13 – Класс изоляции электродвигателя по ГОСТ 8865-93, 14 – Режим работы по ГОСТ IEC 60034-1-2014, 15 – Степень защиты по ГОСТ 14254-2015 (IEC 60529:2013), 16 – Масса привода, 17 – Знак обращения на рынке государств-членов Евразийского экономического союза, 18 – Маркировка взрывозащиты, 19 – Специальный знак взрывобезопасности, 20 – Наименования органа по сертификации, 21 – Номер сертификата соответствия TP TC 012/2011, 22 – Климатическое исполнение по ГОСТ 15150-69, 23 – Рабочий ход об., 24 – тип присоединения ГОСТ 34287-2017.

Э ЭЛЕКТРОПРИВОДЫ ГЗ	стр. 20 из 60
	Редакция 1
e-mail: general@privody-gz.ru, www.privody-gz.ru, тел.: +7(495)120-46-64	
РУКОВОДСТВО ПО ЭКСПЛУАТАЦИИ	ГЗ-ВВ, ГЗ-ВГ, ГЗ-ВД

Каждый конкретный электропривод имеет свое обозначение исполнения, соответствующее заказу. Более подробная информация, относящаяся к конкретному электроприводу, предоставляется по запросу.

На крышке клеммной коробки электропривода установлена табличка с предупредительной информацией в соответствии с рисунком 5.

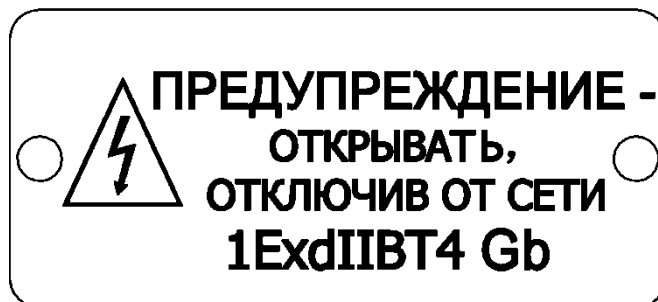


Рисунок 5 – Табличка с предупредительной информацией.

7 ТРАНСПОРТИРОВКА, ХРАНЕНИЕ И УПАКОВКА

7.1 Упаковка

В целях обеспечения сохранности при транспортировке и хранении, электроприводы упаковываются на заводе в деревянные ящики. Вариант внутренней упаковки ВУ-5, упаковочное средство УМ-1 по ГОСТ 9.014. Вместе с электроприводом в ящик укладывается снятый штурвал.

7.2 Транспортировка

Транспортировку к месту установки производить закрытым транспортом в заводской упаковке при температуре от минус 50 °С до плюс 60 °С в соответствии с условиями хранения 6 (ОЖ2) по ГОСТ 15150-69. Условия транспортирования в части воздействия механических факторов Ж по ГОСТ 23170-78.

При монтаже строповку производить за корпус электропривода, а не за штурвал. Для электроприводов, установленных на арматуру: строповку производить за арматуру, а не за электропривод.

7.3 Хранение

Хранение электроприводов производить в заводской упаковке.

Склаживать в неотапливаемых, хорошо проветриваемых помещениях.

Условия хранения электропривода по ГОСТ 15150 для исполнений:

- У1, УХЛ1 — 4 (Ж2) (температура воздуха от минус 50 °С до плюс 50 °С);
- Т1, ТМ1 — 6 (ОЖ2) (температура воздуха от минус 50 °С до плюс 60 °С)

Защищать от сырости грунта путем хранения на стеллаже или деревянном поддоне. Накрывать в целях защиты от пыли и грязи.

Срок хранения в неповрежденной заводской упаковке – 3 года.

При длительном хранении, более трех лет, провести проверку условий хранения, целостности упаковки, отсутствия повреждений лакокрасочного покрытия и нарушения консервации неокрашенных поверхностей. Нарушения и повреждения устранить, сделать отметку в паспорте. В дальнейшем подобные проверки производятся каждые 12 месяцев с отметкой в паспорте



Неправильное хранение ведет к образованию коррозии!

Конденсат и повреждение лакокрасочного покрытия ведут к образованию коррозии!

8 МОНТАЖ

Перед монтажом электропривода необходимо:

- осмотреть его и убедиться в том, что во время транспортировки и хранения не произошло видимых повреждений.

- проверить легкость перемещения выходного вала при работе от ручного привода.

8.1 Монтажное положение

Электроприводы могут работать в любом монтажном положении без ограничений.

При установке электропривода должно быть предусмотрено пространство для снятия крышки электропривода и крышки монтажной коробки (см. приложение А, габаритный чертеж).

8.2 Установка электропривода на арматуру

Порядок установки электропривода.

1. Приведите арматуру в среднее положение.

2. Для арматуры с выдвижным шпинделем убедитесь, что наружный диаметр шпинделя не превышает размер d_{max} , указанный в таблице А.2 приложения А. Если величина вылета шпинделя в положении открыто превышает размер $H_1 max$ (см. рисунок А.2, таблицу А.2 и рисунок А.3) снимите заглушку 10, в соответствии с рисунком 1. Рекомендуется установить вместо заглушки защитный цилиндрический кожух для выдвижного шпинделя. Защитный кожух в комплект поставки не входит.

3. Тщательно очистите опорные поверхности фланцев арматуры и электропривода.

4. Установите привод на арматуру. Для совмещения муфт выходного вала и шпинделя арматуры, а также отверстий под крепеж во фланцах, используйте ручной привод. Обратите внимание на правильное центрирование и полное прилегание фланцев.

5. Закрепите электропривод с использованием крепежа (болтов или шпилек с гайками, в зависимости от конструкции фланца арматуры). Крепеж затягивайте равномерно крест-накрест с моментом затяжки согласно таблице 3.

Таблица 3 – Моменты затяжки болтов

Диаметр резьбы	Момент затяжки, Нм
M16	215
M20	431
M30	1440

6. Проверьте легкость вращения выходного вала с помощью ручного привода.

По окончании работ проверьте лакокрасочное покрытие и при необходимости восстановите поврежденные участки.

9 ЭЛЕКТРОПОДКЛЮЧЕНИЕ



Несоблюдение требований к подключению электропривода может привести к выходу из строя оборудования, тяжелым травмам или смерти.

9.1 Общие указания

Подключение электрооборудования разрешается выполнять только квалифицированному персоналу.

Перед началом работ необходимо ознакомиться с инструкциями настоящей главы. После подключения электрооборудования, перед тем как подавать напряжение ознакомьтесь с главами «Ввод в эксплуатацию» и «Пробный пуск».



Запрещается включать электропривод до изучения настоящего руководства по эксплуатации.

Электрическая схема. Схема подключения

Схема электрическая соединений для конкретного исполнения электропривода закреплена на внутренней стороне крышки электропривода. При отсутствии электрической схемы её можно запросить в соответствии с заводским номером (см. заводскую табличку).

Рекомендуемые схемы подключения электроприводов приведены в приложении В к данному руководству.

Если в конечном положении арматуры требуется обеспечить плотное закрытие и создать требуемый момент на затворе арматуры, то выключение электропривода осуществляется с помощью моментных выключателей, для этого установите необходимые переключки между клеммами 14-15 и (или) 18-19 согласно схеме Приложения В.

Подключение электропривода

Для работы электроприводов требуется внешний блок управления. Запрещается подключать электродвигатель привода напрямую к электрической сети, т.к. это может привести к повреждению арматуры.

Защита электропривода при эксплуатации

Для защиты электропривода от короткого замыкания и для отключения электропривода от сети необходимо применять автоматические выключатели. Подбор номиналов автоматических выключателей рассчитывается из максимального тока потребления электродвигателя (см. таблицу 2). При этом выбранный автоматический выключатель должен быть рассчитан на работу в цепях с индуктивной нагрузкой.

Для защиты электродвигателя от перегрева необходимо подключить термореле двигателя к внешнему блоку управления. Отсутствие подключения термореле ведет к аннулированию гарантии на двигатель.

Для защиты оператора при ручном управлении необходимо обеспечить подключение к цепям управления выключателя блокировки запуска электродвигателя SQ6.

Род тока, напряжение и частота сети

Ток, напряжение и частота сети должны соответствовать техническим требованиям электродвигателя (см. заводскую табличку электропривода)

Соединительные кабели

Чтобы обеспечить изоляцию устройства, необходимо применять соответствующие, устойчивые к высокому напряжению, кабели. Кабели должны быть рассчитаны на максимальное номинальное напряжение.

Соединительные кабели должны быть рассчитаны на минимальную рабочую температуру.

При подключении приводов, которые подвергаются ультрафиолетовому облучению (расположенные на открытом воздухе и т.п.), применяйте кабели, устойчивые против УФ-лучей.

Вводное устройство

Зажимы клеммника обеспечивают подключение проводников кабелей цепей питания и цепей управления и сигнализации сечением соответственно до 4 мм² и до 2,5 мм².

9.2 Подключение кабелей



Неправильное подключение: Опасное напряжение при неподключенном заземляющем проводе!

Запрещается эксплуатировать изделие без заземления.

Подключите заземляющий провод к внешнему контакту заземления. Перед подключением проверьте сопротивление заземляющего устройства, оно должно быть не более 10 Ом. В качестве заземляющего проводника используйте медный провод сечением не менее 4 мм². Тщательно зачистите место присоединения заземляющего проводника, подсоедините проводник и затяните винт.

Осторожно, избегая повреждений, снимите крышку монтажной коробки 9 (см. рисунок 1).

Рекомендуется проверить сопротивление изоляции цепей электропривода, для чего установите перемычки между контактами вводного устройства согласно приложению Г. Проверку сопротивления изоляции производить напряжением, указанным в таблице Г.1. Сопротивление изоляции должно быть не менее 20 МОм.

Монтажная коробка электропривода имеет резьбовые отверстия для установки кабельных вводов: два М32х1,5, М25х1,5 и М20х1,5. При поставке отверстия закрыты транспортными заглушками. Перед подключением необходимо снять заглушки, осмотреть резьбовые отверстия. На резьбовых поверхностях не должно быть дефектов механического характера, приводящих к уменьшению количества неповрежденных ниток резьбы. Их должно быть не менее 5-ти.

Для ввода кабелей и обеспечения взрывонепроницаемых свойств оболочки в соответствии с ГОСТ IEC 60079-1-2013, эксплуатант должен использовать Ex-кабельные вводы, сертифицированные согласно ТР ТС 012/2011 соответствующие виду взрывозащиты электропривода, а также типу и размерам обжимаемого кабеля. Для обеспечения заявленной степени защиты (IP) необходимо использовать уплотнительные прокладки.

Монтаж и сборка взрывозащищенных кабельных вводов должны производиться в полном соответствии с эксплуатационной документацией производителя вводов.

На неиспользуемые вводы должны быть установлены сертифицированные Ex-заглушки, монтаж которых производите в соответствии с документацией производителя. Для обеспечения заявленной степени защиты (IP) используйте уплотнительную прокладку.



При эксплуатации должно быть выполнено дополнительное закрепление кабеля перед вводом для предотвращения растягивающих усилий и скручиваний, действующих на выводе кабеля, если это указано производителем взрывозащищенных кабельных вводов.

По требованию Заказчика, по отдельному заказу, возможна поставка необходимых Ех-кабельных вводов и Ех-заглушек.

В случае необходимости подключите заземляющий проводник к внутреннему зажиму заземления, расположенного внутри монтажной колодки. Сечение заземляющего проводника должно быть равным сечению фазного провода.

Проверьте, что узел уплотнения кабельного ввода плотно затянут. При легком подергивании кабеля он не должен вытягиваться из уплотнительного кольца ввода.

По завершению подключения проверьте переходное сопротивление между заземляющим проводом и любой доступной для прикосновения металлической нетоковедущей частью электропривода, оно не должно превышать 0,1 Ом.

После проверки зажимы заземления, в целях защиты от коррозии, покройте консистентной смазкой.

После электроподключения, если дальнейшие работы не планируются, установите крышку монтажной коробки на место в соответствии с п. 9.3.

После установки электропривод необходимо сразу подключить к электросети. При температуре окружающего воздуха ниже плюс 10°C и относительной влажности более 80% или при установке на открытом воздухе следует всегда использовать нагревательный элемент, которым оснащены все электроприводы, с целью предотвращения образования конденсата.



Конденсат приводит к образованию коррозии.

9.3 Установка крышки монтажной коробки



**Взрывонепроницаемая оболочка!
С крышкой обращаться осторожно!**

Порядок установки крышки, следующий.

1. Осмотрите поверхности взрывонепроницаемого соединения корпуса и крышки, обозначенные словом «взрыв» на рисунке Б.1 приложения Б на отсутствие загрязнений, повреждений и коррозии. Покройте их тонким слоем смазки ЦИАТИМ-221.

2. Проверьте уплотнительное кольцо, в случае повреждения, замените.

3. Смажьте уплотнительное кольцо смазкой ЦИАТИМ-221 и установите его на место.

4. Установите крышку на место, избегая перекосов и закусывания кольца, до плотного соприкосновения фланцев.

5. Равномерно крест-накрест затяните крепежные винты.

По окончании работ осмотрите лакокрасочное покрытие и при необходимости восстановить поврежденные участки.

10 ВВОД В ЭКСПЛУАТАЦИЮ

Берегитесь открытых движущихся узлов арматуры!

10.1 Настройка муфты ограничения момента

Момент отключения должен соответствовать значению, указанному в паспорте на арматуру.

Расположение моментных выключателей в соответствии с рисунком 6.

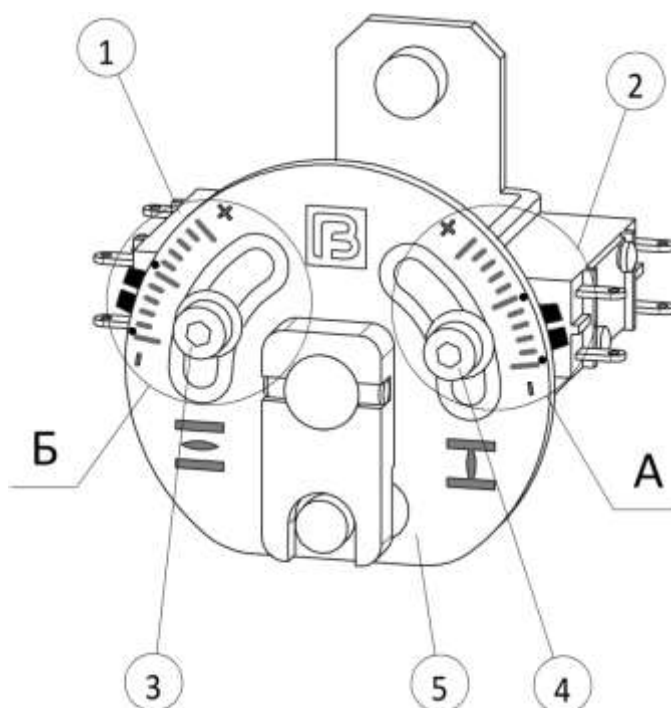


Рисунок 6 – Муфта ограничения крутящих моментов

- 1 – Моментный выключатель SQ1(ТО) – открытие,
- 2 – Моментный выключатель SQ2(ТС) – закрытие,
- 3, 4 – Винт установочный, 5 – Диск.

Настройка моментной муфты производится на стенде завода-изготовителя электропривода в соответствии с заказом, в пределах, указанных в таблицах 2, 3. Если настройка моментов отключения не оговорена, муфта настраивается на максимальное значение.

Значения максимального, минимального и настроенного моментов отключения при закрытии и открытии для конкретного электропривода указаны в паспорте на электропривод.

Если при вводе в эксплуатацию требуется изменить настройки муфты ограничения крутящих моментов выполните следующее.

10.1.1 Настройка моментного выключателя – закрытие.

Настройка момента выключения при закрытии осуществляется в соответствии с рисунком 7.

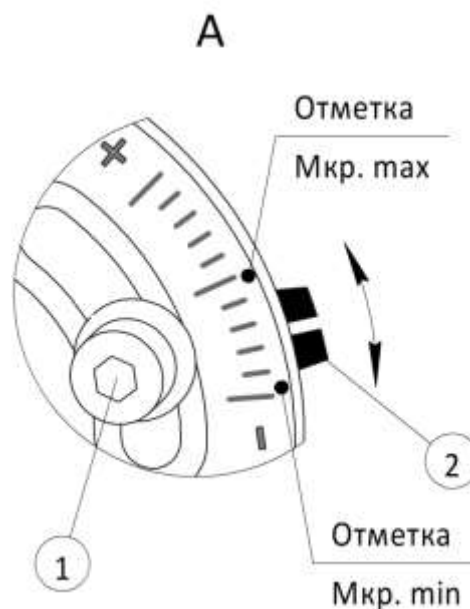


Рисунок 7 – Настройка момента выключения – закрытие.

1 – Винт установочный, 2 – Указатель.

1. Определите точку на шкале, соответствующую требуемому моменту выключения. Определение точки производится методом интерполяции. Для чего вычислите цену деления шкалы – разделите разность между значениями максимального и минимального момента при закрытии в Нм, указанных в паспорте электропривода, на число делений между отметками максимального и минимального момента на шкале. Вычислив цену деления, и зная разность между значениями требуемого и ранее настроенного момента выключения, указанного в паспорте, определите необходимое положение указателя.

2. Ослабьте винт установочный 1.

3. Поверните винт установочный 1 в нужном направлении совместив соответствующую точку на шкале диска с пазом в указателе 2.

При настройке не допускается, чтобы указатель выходил из сектора, ограниченного отметками на шкале.

4. Затяните винт установочный 1.

10.1.2 Настройка моментного выключателя – открытие.

Настройка момента выключения при открытии осуществляется в соответствии с рисунком 8.

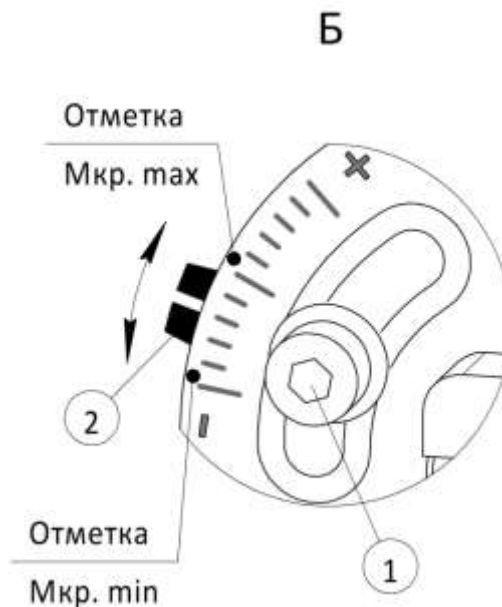


Рисунок 8 – Настройка момента выключения – закрытие.

1 – Винт установочный, 2 – Указатель.

Настройка муфты ограничения моментов при открытии производится аналогичным методом. Значение максимального и минимального момента выключения при открытии, а также значение момента заводской настройки указаны в паспорте электропривода. Настройка производится в пределах, ограниченных отметками на шкале. После выполнения регулировки затяните винт установочный 1.

Следует иметь в виду, что при самостоятельной настройке величина момента выключения может отличаться от требуемой на величину более чем $\pm 10\%$.

10.2 Настройка концевых выключателей

Чтобы добиться точного срабатывания контактов концевых выключателей при достижении требуемого положения арматуры, настройка концевых выключателей производится после установки привода на арматуру.

Порядок расположения концевых выключателей в соответствии с рисунком 9.

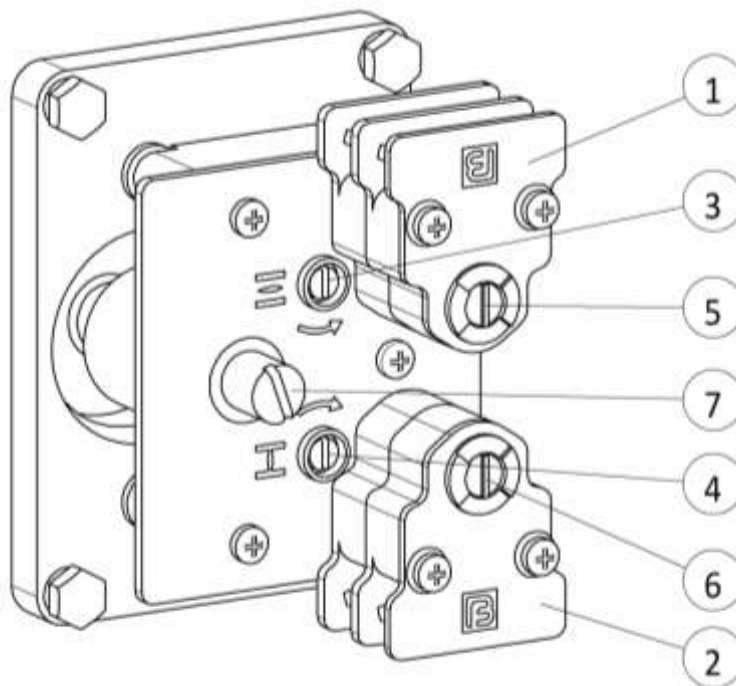


Рисунок 9 – Ограничитель хода с концевыми выключателями

1 – Концевой выключатель положения «Открыто» SQ3(PO), 2 – Концевой выключатель положения «Закрыто» SQ4(PC), 3 – Винт настроечный положения «Открыто», 4 – Винт настроечный положения «Закрыто», 5 – Указатель положения концевой выключателя «Открыто»; 6 – Указатель положения концевой выключателя «Закрыто»; 7 – Винт.

10.2.1 Настройка концевой выключателя положения «Закрыто»

Порядок настройки концевой выключателя SQ4(PC).

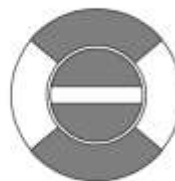
1. Перейдите на ручной режим управления.
2. Вращайте штурвал по часовой стрелке до полного закрытия арматуры.

Если, не доходя до крайнего положения «Закрыто», произошло срабатывание концевой выключателя SQ4(PC), в соответствии с рисунком 10, то действуйте в следующей последовательности:

- с помощью шлицевой отвертки утопите винт 7 до упора и поверните его по часовой стрелке;
- вращайте винт настроечный 4 против часовой стрелки. Количество оборотов винта приблизительно подсчитывается из расчета 2,5 оборота винта на количество оборотов вала арматуры, которые требуются до её полного закрытия;
- поверните винт 7 против часовой стрелки, вернув его в исходное положение;
- вращайте штурвал по часовой стрелке до полного закрытия арматуры.



а)



б)

Рисунок 10 – Указатель положения выключателя

а) выключатель в промежуточном положении; б) выключатель сработал.

3. Поверните штурвал назад на 1/4 оборота (величина перебега).

4. С помощью шлицевой отвертки утопите винт 7 до упора и поверните его по часовой стрелке.

5. Вращайте винт настроечный 4 в направлении стрелки (по часовой стрелке), как показано на рисунке 9, до срабатывания выключателя SQ4(PC) в соответствии с рисунком 10.

6. Поверните винт 7 против часовой стрелки, вернув его в исходное положение.

7. Убедитесь, что винт 7 зафиксирован, винт настроечный 4 не должен проворачиваться.

Если в конечном положении, выключение производится по моментному выключателю SQ2(TC) – закрытие, то при настройке следует учесть, что концевой выключатель SQ4(PC) должен сработать раньше моментного выключателя SQ2(TC).

Концевой выключатель положения «Закрыто» SQ4(PC) теперь настроен.

10.2.2 Настройка концевой выключателя положения Открыто»

Порядок настройки концевой выключателя SQ3(PO).

1. Вращайте штурвал против часовой стрелки до полного открытия арматуры.

Если, не доходя до крайнего положения «Открыто», произошло срабатывание концевой выключателя SQ3(PO), в соответствии с рисунком 10, то действуйте в следующей последовательности:

- с помощью шлицевой отвертки утопите винт 7 до упора и поверните его по часовой стрелке.

- вращайте винт настроечный 3 по часовой стрелке. Количество оборотов винта приблизительно подсчитывается из расчета 2,5 оборота винта на количество оборотов вала арматуры, которые требуются до её полного открытия;

- поверните винт 7 против часовой стрелки, вернув его в исходное положение.

- вращайте штурвал против часовой стрелки до полного открытия арматуры.

2. Поверните штурвал назад на 1/4 оборота (величина перебега).

3. Шлицевой отверткой утопите винт 7 до упора и поверните его по часовой стрелке.

4. Вращайте винт настроечный 3 в соответствии с рисунком 9 по стрелке до срабатывания выключателя SQ3(PO), как показано на рисунке 10.

5. Поверните винт 7 против часовой стрелке, вернув его в исходное положение.

6. Убедитесь, что винт 7 зафиксирован, винт настроечный 3 не должен проворачиваться.

Если в конечном положении, выключение производится по моментному выключателю SQ1(TO), то при настройке следует учесть, что концевой выключатель SQ3(PO) должен сработать раньше моментного выключателя SQ1(TO).

Концевой выключатель положения «Открыто» SQ3(PO) теперь настроен.

10.3 Настройка указателя положения

Указатель положения арматуры настраивают после завершения настройки концевых выключателей.

Порядок настройки следующий.

1. В зависимости от требуемого количества оборотов выходного вала, введите в зацепление шестерню 1 с зубчатым колесом, в соответствии с рисунком 11 и таблицей 5 и зафиксируйте ее. Номер ступени указан на боковой стойке.

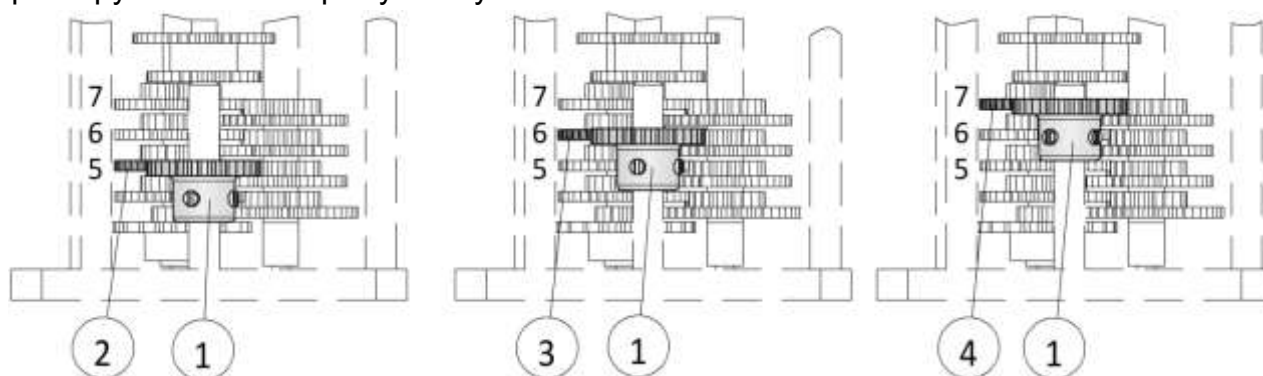


Рисунок 11 – Настройка диапазона рабочего хода указателя

1 – Шестерня, 2 – Колесо зубчатое 5-ой ступени, 3 – Колесо зубчатое 6-ой ступени,
4 – Колесо зубчатое 7-ой ступени

Таблица 4 – Диапазоны настройки рабочего

Диапазон оборотов выходного вала	Ступень передачи	Сочетание шестерен потенциометра – указателя
от 20 до 28	5	A – B
от 29 до 49		C – D
от 50 до 84	6	A – B
от 85 до 143		C – D
от 144 до 246	7	A – B
от 247 до 418		C – D

2. Вручную, с помощью штурвала, установите арматуру в положение «Закрыто».

3. В соответствии с рисунком 12, ослабьте винт 3 и поворотом диска положения «Закрыто» 1 совместите метку **I** с указателем 4 расположенным на крышке электропривода, затяните винт.

4. Вручную, с помощью штурвала, установите арматуру в положение «Открыто».

5. В соответствии с рисунком 12, ослабьте винт 3, удерживая от поворота диск положения «Закрыто» 1, поворотом совместите метку **II** диска положения «Открыто» 2 с указателем 4, затяните винт.

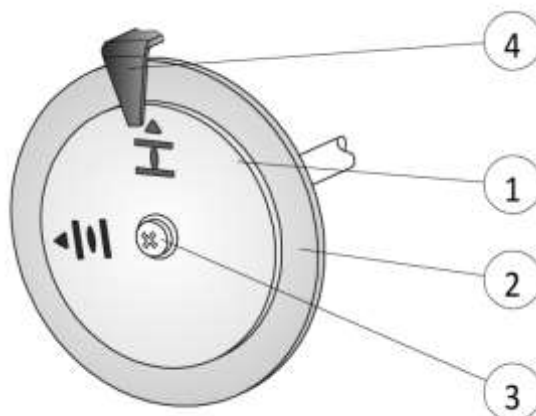


Рисунок 12 – Регулировка указателя положения

1 – Диск положения «Закрыто», 2 – Диск положения «Открыто»,
3 – Винт, 4 – Указатель.

Настройка указателя положения завершена

11 ДОПОЛНИТЕЛЬНОЕ ОСНАЩЕНИЕ

11.1 Настройка омического датчика положения

Опция

Омический датчик – потенциометр служит для считывания положения арматуры.

Из-за особенности конструкции электропривода используется не полный диапазон потенциометра, поэтому необходимо предусмотреть внешнюю корректировку (подстроечный резистор).

Порядок настройки потенциометра в соответствии с рисунком 13.

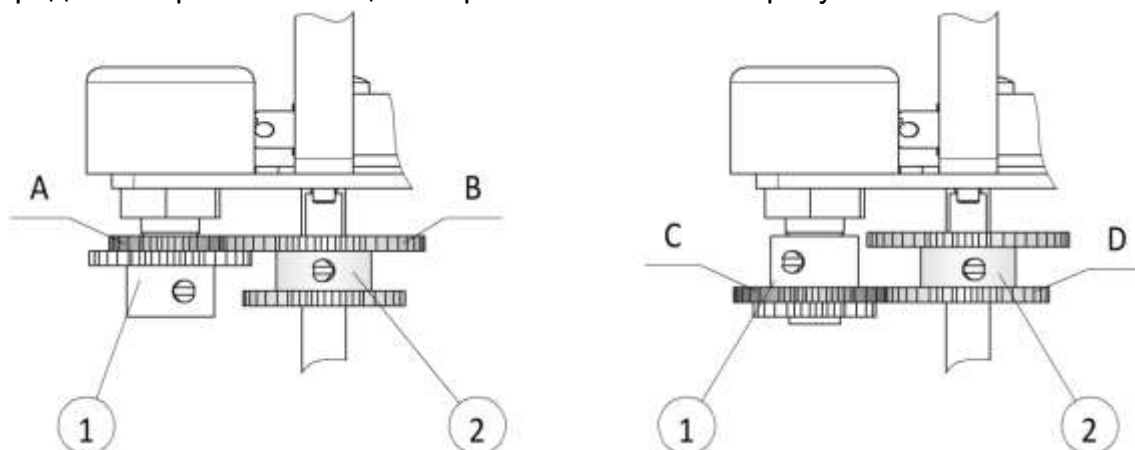


Рисунок 13 – Настройка диапазона рабочего хода потенциометра

1 – блок шестерен потенциометра, 2 – блок шестерен указателя.

1. Используя штурвал, приведите арматуру в положение «ЗАКРЫТО».
2. В зависимости от требуемого количества оборотов выходного вала, установите блок шестерен потенциометра 1, в соответствии с рисунком 13 и таблицей 4 и зафиксируйте ее.
3. Поверните блок шестерен потенциометра 1 против часовой стрелки (при взгляде со стороны указателя) до упора, затем поверните в обратном направлении (по часовой стрелке) на угол приблизительно 15° градусов.
4. Не изменяя положения блока шестерен потенциометра, введите в зацепление блок шестерен указателя 2, с блоком шестерен потенциометра 1 и зафиксируйте ее.
6. Произведите подстройку внешнего потенциометра (для дистанционной индикации).
Настройка омического датчика завершена.

11.2 Настройка токового датчика положения ПТЗ

Опция

Токовый датчик предназначен для определения положения арматуры. Он подает сигнал 4-20 мА на основе действительного значения положения арматуры, которое поступает от потенциометра.

Настройка датчика производится в соответствии с рисунком 15.

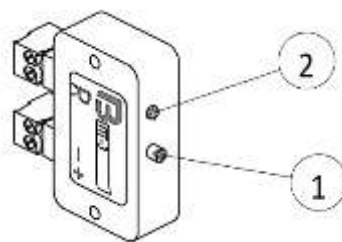


Рисунок 14 – Токовый датчик ПТЗ

1 – Кнопка, 2 – Светодиодный индикатор

1. Используя штурвал, приведите арматуру в положение «Закрыто».
 2. Проведите настройку потенциометра в соответствии с разделом 11.1.
 3. Подключите к зажимам 1, 2 вводного устройства электропривода внешний источник питания и миллиамперметр, класса точности не ниже 0,5 %, для контроля величины выходного сигнала. Схема подключения в соответствии с рисунком Б.3 Приложения Б. Источник питания, перед подключением, необходимо проверить – его напряжение не должно превышать предельно–допустимое значение 30 В постоянного тока. Рекомендуемое значение напряжения 18 – 28 В постоянного тока. При подаче питания датчик переводится в рабочий режим, светодиодный индикатор 2 погашен.
 4. Переведите датчик в режим настройки, для этого нажмите и удерживайте кнопку 1 до вспышки индикатора 2, отпустите кнопку. Мигание индикатора укажет на установку режима настройки.
 5. Убедившись, что электропривод находится в положении «Закрыто», нажмите и удерживайте кнопку 1 до появления постоянного свечения индикатора. Отпустите кнопку.
 6. Переведите электропривод в положение «Открыто», во время перестановки светодиодный индикатор находится в зажжённом состоянии. Нажмите кнопку. Прекращение свечения индикатора свидетельствует об окончании настройки и перехода датчика в рабочий режим. Отпустите кнопку.
 7. Проверьте значения величины тока, поочередно устанавливая электропривод в крайние положения. В положении «Закрыто» величина тока приблизительно равна 4 мА, в положении «Открыто» - 20 мА.
- Настройка датчика завершена.
- Настройки сохраняются в независимой памяти датчика при отключении питания, при возобновлении питания датчик переходит в рабочий режим с этими настройками.
- В случае необходимости настройки датчика можно изменить.

11.3 Путьевые выключатели

Опция

Электроприводы могут быть дополнительно снабжены двумя путьевыми выключателями, которые обеспечивают сигнализацию о достижении запорным органом заданного промежуточного положения. Для каждого направления движения можно настроить одно промежуточное положение в любой точке рабочего хода.

Расположение путьевых выключателей промежуточных положений в соответствии с рисунком 15.

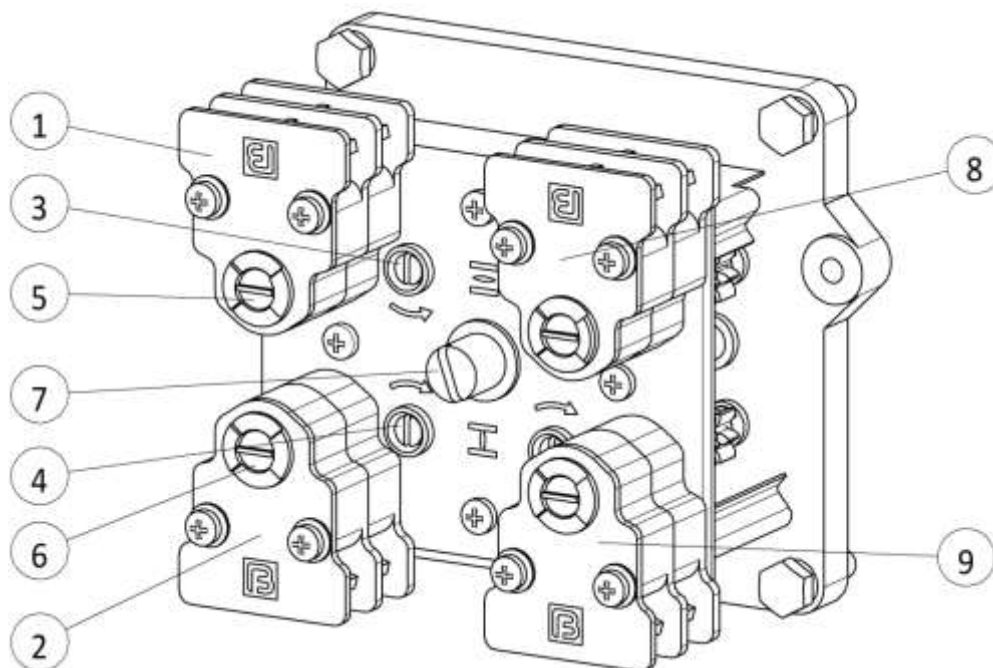


Рисунок 15 – Ограничитель хода с путьевыми выключателями

1 – Путьевой выключатель направления Открытия, 2 – Путьевой выключатель направления Закрытия, 3 – Винт настроечный направления Открытия, 4 – Винт настроечный направления Закрытия, 5 – Указатель положения путьевого выключателя направления Открытия; 6 – Указатель положения путьевого выключателя направления Закрытия; 7 – Винт, 8 – Концевой выключатель положения «Открыто», 9 – Концевой выключатель положения «Закрыто».

11.3.1 Настройка путьевого выключателя направления Закрытия

Порядок настройки путьевого выключателя.

1. Перейдите на ручной режим управления.
2. Вращайте штурвал по часовой стрелке до требуемого положения затвора арматуры.

Если, не доходя до требуемого положения произошло срабатывание путьевого выключателя, то действуйте в следующей последовательности:

- с помощью шлицевой отвертки утопите винт 7 до упора и поверните его по часовой стрелке;
- вращайте винт настроечный 4 против часовой стрелки. Количество оборотов винта приблизительно подсчитывается из расчета 2,5 оборота винта на количество оборотов вала арматуры, которые требуются для перевода в требуемое положение;

- поверните винт 7 против часовой стрелки, вернув его в исходное положение;
- вращайте штурвал по часовой стрелке до перевода арматуры в требуемое положение.

3. Поверните штурвал назад на 1/4 оборота (величина перебега).

4. С помощью шлицевой отвертки утопите винт 7 до упора и поверните его по часовой стрелке.

5. Вращайте винт настроечный 4 в направлении стрелки (по часовой стрелке), как показано на рисунке 15, до срабатывания путевого выключателя в соответствии с рисунком 10.

6. Поверните винт 7 против часовой стрелки, вернув его в исходное положение.

7. Убедитесь, что винт 7 зафиксирован, винт настроечный 4 не должен проворачиваться.

Путевой выключатель направления Закрытия теперь настроен.

11.3.2 Настройка путевого выключателя направления Открытия

Порядок настройки путевого выключателя.

1. Вращайте штурвал против часовой стрелки до требуемого положения затвора арматуры.

Если, не доходя до требуемого положения произошло срабатывание путевого выключателя, то действуйте в следующей последовательности:

- с помощью шлицевой отвертки утопите винт 7 до упора и поверните его по часовой стрелке.

- вращайте винт настроечный 3 по часовой стрелке. Количество оборотов винта приблизительно подсчитывается из расчета 2,5 оборота винта на количество оборотов вала арматуры, которые требуются для перевода в требуемое положение;

- поверните винт 7 против часовой стрелки, вернув его в исходное положение.

- вращайте штурвал против часовой стрелки до перевода арматуры в требуемое положение.

2. Поверните штурвал назад на 1/4 оборота (величина перебега).

3. Шлицевой отверткой утопите винт 7 до упора и поверните его по часовой стрелке.

4. Вращайте винт настроечный 3 в соответствии с рисунком 16 по стрелке до срабатывания путевого выключателя.

5. Поверните винт 7 против часовой стрелки, вернув его в исходное положение.

6. Убедитесь, что винт 7 зафиксирован, винт настроечный 3 не должен проворачиваться.

Путевой выключатель направления Открытия теперь настроен.

После настройки путевых выключателей, проверьте их срабатывание в режиме дистанционного управления.

При необходимости выполнить регулировку с учетом фактического перебега.

12 ПРОБНЫЙ ПУСК

Пробный пуск выполнять только после окончания всех выше указанных настроек.



Неправильное направление вращения приводит к повреждению арматуры!
Если направление вращения неверное, немедленно выключить. Изменить подключение электродвигателя. Повторить пробный пуск.

12.1 Проверка направления вращения

Порядок проверки следующий.

1. В режиме ручного управления установите арматуру в среднее положение.

2. Кратковременно запустите электропривод в направлении «Закреть» и следите за направлением вращения по указателю положения. Выключить до достижения конечного положения.

Направление вращения правильное, если выходной вал движется в направлении Закрытия, а указатель вращается по часовой стрелке.

Если направления вращения выходного вала неправильное – немедленно выключите электропривод.

Поменяйте местами два любых проводника на клеммах U, V, W вводного устройства электропривода.

Повторите пробный пуск.

12.2 Проверка конечных выключателей

Вручную, поочередно, доведите электропривод до обоих конечных положений арматуры.

Концевые выключатели настроены правильно, если:

- выключатель SQ3(PO) срабатывает в конечном положении «Открыто»;
- выключатели SQ4(PC) срабатывает в конечном положении «Закрето»;
- после поворота штурвала назад выключатель снова разблокирует контакты.

13 Установка крышки



**Взрывонепроницаемая оболочка!
С крышкой обращаться осторожно!**

После выполнения ввода в эксплуатацию и пробного пуска, установите крышку электропривода на место.

Порядок установки крышки, следующий.

1. Осмотрите поверхности взрывонепроницаемого соединения корпуса и крышки, обозначенные словом «взрыв» на рисунке Б.1 приложения Б на отсутствие загрязнений, повреждений и коррозии. Покройте их тонким слоем смазки ЦИАТИМ-221.
2. Проверьте уплотнительное кольцо, в случае повреждения, замените.
3. Смажьте уплотнительное кольцо смазкой ЦИАТИМ-221 и установите его на место.
4. Установите крышку на место, избегая перекосов и закусывания кольца, до плотного соприкосновения фланцев.
5. Равномерно крест-накрест затяните крепежные винты.

По окончании работ осмотрите лакокрасочное покрытие и при необходимости восстановить поврежденные участки.

14 УПРАВЛЕНИЕ

14.1 Ручное управление

При настройке и вводе в эксплуатацию, а также в случае неисправности двигателя и потери питания электропривод может управляться вручную.

Неправильное управление может привести к повреждению электропривода и арматуры!



При ручном управлении двухсторонняя муфта ограничения момента не функционирует, не прикладывайте к штурвалу чрезмерных усилий. Не применяйте дополнительных инструментов для увеличения усилия.

При включении ручного режима управления пуск электродвигателя блокируется.

Переведите электропривод в ручной режим управления в соответствии с рисунком 16 для чего, отпустив стопорный винт 1, выведите фиксатор 2 из проточки вала, освободите вал 3. Потяните, слегка поворачивая, штурвал 4 на себя до упора, так чтобы фиксатор вошел в следующую проточку на валу. Затяните стопорный винт.

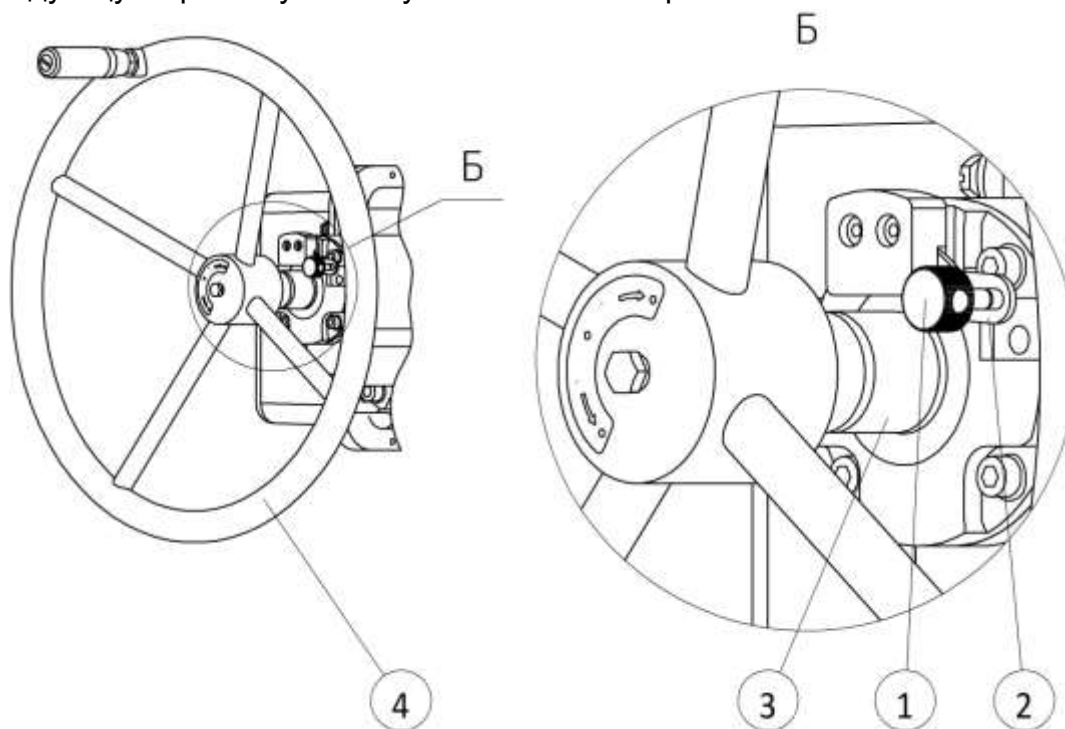


Рисунок 16 – Переключение на ручное управление

1 – Винт стопорный, 2 – Фиксатор, 3 – Вал, 4 – Штурвал.

Вращайте штурвал в нужном направлении. Чтобы закрыть арматуру, вращайте штурвал по часовой стрелке - ведущий вал (шток арматуры) поворачивается по часовой стрелке в направлении закрытия. Чтобы открыть, вращайте штурвал против часовой стрелки.

Для выхода из ручного режима освободите вал. Надавите на штурвал от себя до упора, при этом фиксатор должен войти в проточку на валу. Затяните стопорный винт.

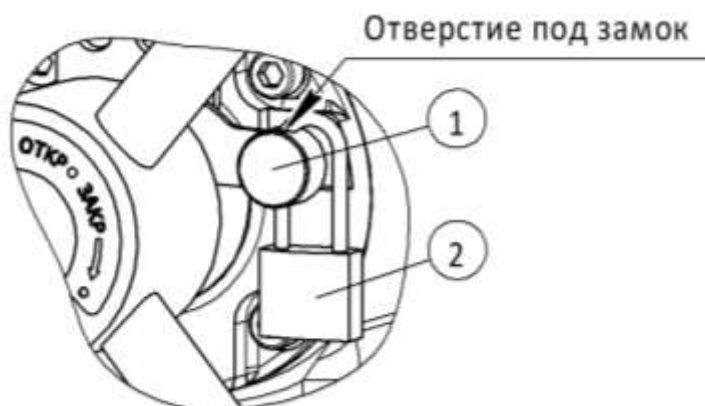


Рисунок 17 – Блокировка ручного привода

1 – Винт стопорный, 2 – Замок навесной

С целью предотвращения несанкционированного использования электропривода вручную, его конструкция позволяет блокировать переключение управления в ручной режим. В соответствии с рисунком 17, для блокировки переключения, убедившись, что штурвал с валом находится в положении, когда ручной режим выключен, установите навесной замок 1, продев дужку через отверстие в головке стопорного винта 2.

Замок в комплект поставки электропривода не входит. Используйте навесной замок открытого типа, диаметр дужки замка не более 6 мм.

14.2 Дистанционный режим управления



Неправильная настройка электропривода может привести к повреждению арматуры!

При вводе в эксплуатацию перед включением дистанционного режима необходимо выполнить пробный пуск.

Для управления в дистанционном режиме требуется блок управления электроприводом.

Включите питание, подайте сигнал о пуске электропривода в заданном направлении. При включении в направлении «Закрыто», вал арматуры поворачивается по часовой стрелке в направлении закрытия. Включение питания и запуск производится оператором с пульта управления.

15 ИНДИКАЦИЯ

Механический указатель положения/индикация хода:

- показывает, находится ли электропривод в движении (индикация хода);
- показывает достижение крайних положений затвора арматуры

16 СИГНАЛЫ

Электропривод, в стандартном исполнении, обеспечивает световую сигнализацию на средстве управления, используемом Заказчиком при:

- достижении запорным элементом арматуры крайних положений;
- срабатывании муфты ограничения крутящих моментов;
- вращение вала электропривода (блинкер).

При оснащении электропривода (опция) омическим датчиком – потенциометром ВQ1 или токовым датчиком положения ПТЗ – 2-х проводная система 4-20 мА, обеспечивается выдача сигнала о положении запорного элемента арматуры.

17 ТЕХНИЧЕСКОЕ ОБСЛУЖИВАНИЕ И ТЕКУЩИЙ РЕМОНТ

17.1 При техническом обслуживании необходимо выполнять требования безопасности и обеспечения взрывобезопасности согласно 1.1, 1.3, а также инструкций, действующих в промышленности, где применяется электропривод.

Техническое обслуживание электропривода должен проводить подготовленный персонал, действующий в соответствии с ГОСТ IEC 60079-17-2011.

При эксплуатации электропривод должен подвергаться проверкам по ГОСТ IEC 60079-17-2011: визуальным, непосредственным, детальным, с периодичностью, приведенной в таблице 5.

Если в ходе проверок будет выявлено отклонение параметров электропривода от нормы или нарушение его конструкции, то он должен быть выведен из эксплуатации и направлен на ремонт.

Таблица 5 – Уровни и периодичность проверок

Уровень проверки	Периодичность	Условия проведения
Визуальная	Не реже одного раза в месяц	Без вскрытия оболочки и отключения электрооборудования, без применения дополнительного оборудования
Непосредственная	Согласно регламенту предприятия, эксплуатирующего электропривод, но не реже одного раза в год или по результатам визуальной проверки	Без вскрытия оболочки и отключения электрооборудования, с применением инструментов и контрольно-измерительного оборудования
Детальная	Не реже одного раза в три года или по результатам непосредственной проверки	С отключением электрооборудования, с вскрытием оболочки и с применением инструментов и контрольно-измерительного оборудования.



При детальной проверке электропитание должно быть отключено до вскрытия оболочки и не может быть включено до ее закрытия.

Обозначение уровня проверки: В – визуальная, Н – непосредственная, Д – детальная. Знак "+" обозначает, что проверка проводится, знак "-" – не проводится.

Объем работ при проведении проверок согласно таблице 6.

Таблица 6 – Объем работ при проведении проверок

Вид проверок	Объем работ	Уровень проверки		
		Д	Н	В
Проверка соответствия классу взрывоопасной зоны	Убедиться, что электропривод установлен в зоне класса 1 или в зоне класса 2 по ГОСТ IEC 60079-10-1-2011	+	+	+
Проверка соответствия подгруппы и температурного класса	Убедиться, что место установки электропривода соответствует подгруппе IIB и температурному классу T4 по ГОСТ Р МЭК 60079-0-2011	+	+	-

РУКОВОДСТВО ПО ЭКСПЛУАТАЦИИ**ГЗ-ВВ, ГЗ-ВГ,
ГЗ-ВД**

Вид проверок	Объем работ	Уровень проверки		
		Д	Н	В
Проверка удовлетворительного состояния оболочки	1 Проверить целостность защитной оболочки, стекла смотрового окна и уплотнительного герметика, отсутствие вмятин, коррозии и других видимых повреждений.	+	+	+
	2 Убедиться, что на оболочке электропривода нет накопления пыли и грязи.	+	+	+
	3 Очистить наружные поверхности привода от грязи и пыли с помощью неметаллических инструментов и очищающих жидкостей, не вызывающих коррозию.	+	+	-
	4 Смотровое окно протереть влажной ветошью, не содержащей синтетических и шерстяных нитей.	+	+	-
Проверка на отсутствие видимых несанкционированных изменений конструкции	Проверить отсутствие следов вскрытия оболочки и изменения подключения внешних цепей и заземления	-	+	+
Проверка крепежных деталей, Ех-заглушек (при наличии)	1 Проверить наличие крепежных деталей, Ех-заглушек, отсутствие на них коррозии.	+	+	+
	2 Проверить, что Ех-заглушки соответствуют виду взрывозащиты электропривода, и правильно подобраны по размеру.	+	+	-
	3 Очистить крепежные детали (болты, винты и гайки) от коррозии и при необходимости плотно затянуть	+	+	-
Проверка вводного устройства	Проверить отсутствие ослабления крепления проводов или замыкания их на соседние контактные зажимы вводного устройства или на корпус.	+	-	-
Проверка состояния поверхностей взрывонепроницаемых соединений оболочки, прокладок	Проверить, что поверхности, обозначенные словом «взрыв» (рисунок Б.1) чисты и не повреждены, а уплотнительные кольца, прокладки находятся в удовлетворительном состоянии	+	-	-
Проверка зазора взрывонепроницаемых соединений оболочки	Проверку проводить по ГОСТ IEC 60079-17-2011. Значения зазора не должны выходить за пределы, указанные в чертеже средств взрывозащиты (рисунок Б.1)	+	-	-
Проверка кабелей и кабельных вводов	1 Убедиться, что тип кабеля соответствует требованиям.	+	-	-
	2 Убедиться в отсутствии видимых повреждений.	+	+	+
	3 Проверить, что кабельные вводы соответствуют виду взрывозащиты электропривода и плотно затянуты. При легком подергивании (без усилия) кабель не должен выдергиваться и проворачиваться в узле уплотнения	+	+	-
Проверка заземляющих	1 Визуальная проверка: убедиться в отсутствии	-	+	+

Вид проверок	Объем работ	Уровень проверки		
		Д	Н	В
проводов и зажимов заземления	обрывов, в отсутствии коррозии на заземляющем зажиме.			
	2 Проверка физического состояния: при необходимости произвести очистку и смазку заземляющих зажимов консистентной смазкой	+	-	-
Проверка полного сопротивления заземления	Проверить мегаомметром сопротивление заземляющего устройства, к которому подсоединен электропривод, значение должно быть не более 10 Ом, сопротивление заземляющего зажима 0,1 Ом	+	-	-
Проверка ориентации взрывонепроницаемых соединений оболочек электро-привода	Ориентация взрывонепроницаемых соединений к внешним препятствиям по ГОСТ IEC 60079-14-2011 (не менее 30 мм до любого сплошного препятствия для категории взрывоопасной смеси IIB)	+	+	+
Проверка сопротивления изоляции обмоток электродвигателя	Убедиться, что сопротивление изоляции обмоток электродвигателя соответствует требованиям	+	-	-
Проверка защиты электропривода (IP)	Убедиться, что электропривод защищен от коррозии, атмосферных воздействий, вибрации и других неблагоприятных факторов согласно климатическому исполнению	+	+	-
Проверка работоспособности пробным включением	Выполнить проверку электропривода и арматуры согласно руководству по эксплуатации.	-	+	-

Во время гарантийного срока текущий ремонт проводит предприятие-изготовитель в соответствии с ГОСТ 31610.19-2014/IEC 60079-19:2010, ТР ТС 012/2011.

В течение гарантийного срока не допускается производить любые действия, связанные с разборкой электропривода и его составных частей, кроме указанных в разделах 8 – 16 настоящего руководства, в противном случае действие гарантийных обязательств предприятия-изготовителя прекращается.

По истечении гарантийного срока текущий ремонт в соответствии с ГОСТ 31610-19.2014 (IEC 60079-19:2010) проводится предприятием-изготовителем или специализированными организациями, имеющими соответствующие лицензии.

При проведении ремонта электропривода необходимо соблюдать требования настоящего РЭ для обеспечения сохранности вида взрывозащиты электропривода.

РУКОВОДСТВО ПО ЭКСПЛУАТАЦИИ**ГЗ-ВВ, ГЗ-ВГ,
ГЗ-ВД**

Классификация смазки в соответствии с ГОСТ ISO 6743-9-2013 в зависимости от условий эксплуатации (климатического исполнения):

- для У1 – ISO -L-XDCBB00;
- для УХЛ1 – ISO -L-XECBB00;
- для Т3 – ISO -L-XBEBB00.

Более подробная информация о смазочных материалах по запросу.

Количество смазки: для 9034 – 2.0 кг, 9035 – 3.0 кг, 9036 – 3,5 кг.

Замена смазки производится во время техобслуживания:

- при нормальной эксплуатации - через 4-6 лет;
- при интенсивном переключении через 6-8 лет;
- при малом количестве переключений через 10 - 12 лет.

Заменяя смазку, рекомендуется также заменять резиновые уплотнительные кольца.

Во время эксплуатации дополнительная смазка редуктора не требуется.

17.3 Для электроприводов со степенью защиты IP 67, 68 после погружения в воду осмотрите электропривод.

В случае попадания воды:

- очистите внутренние полости от загрязнений;
- высушите электропривод надлежащим образом;
- заполните новой смазкой отсек редуктора;
- проверьте готовность к эксплуатации, выполнив пробный пуск.

18 ВОЗМОЖНЫЕ НЕИСПРАВНОСТИ И СПОСОБЫ ИХ УСТРАНЕНИЯ**18.1 Неисправности при вводе в эксплуатацию**

Возможные неисправности при вводе электропривода в эксплуатацию приведены в таблице 7.

Таблица 7 – Неисправности при вводе эксплуатацию

Описание неисправности	Возможные причины	Устранение
Не срабатывает концевой выключатель или моментный выключатель.	Неправильно настроен или неисправен выключатель.	Проверить настройку. При необходимости настроить заново, с учетом фактического перебега. Проверить выключатель, при необходимости заменить.



Проверка выполняется только при отсутствии взрывоопасной среды!

Проверка моментных выключателей выполняется следующим образом, запустив электропривод в определенном направлении, с помощью изоляционной палочки нажмите рычаг соответствующего моментного выключателя. Если электропривод при этом не останавливается, то выключатель необходимо заменить.

18.2 Защита электродвигателя

Для защиты электродвигателя от перегрева и превышения допустимых температур поверхностей в обмотку электродвигателя встраивается термореле. Защита двигателя срабатывает при превышении максимально допустимой температуры обмотки, электропривод останавливается. Дальнейшая работа возможна только после охлаждения электродвигателя.

Возможные причины перегрева: перегрузка, превышение количества пусков, слишком высокая окружающая температура.

Определив причину срабатывания реле, её необходимо устранить.

18.3 Неисправности при эксплуатации

Возможные неисправности электропривода при эксплуатации приведены в таблице 8.

Таблица 8 – Неисправности при эксплуатации электропривода

Описание неисправности	Возможные причины	Устранение
Электропривод не работает при нажатии пусковых кнопок.	1. Отсутствует электропитание. 2. Неисправна силовая электрическая цепь или электромагнитный пускатель электропривода с трехфазным питанием. 3. Вышел из строя электродвигатель	1. Подать питание. 2. Проверить силовую цепь и электромагнитный пускатель. 3. Проверить двигатель, при необходимости заменить.

РУКОВОДСТВО ПО ЭКСПЛУАТАЦИИ**ГЗ-ВВ, ГЗ-ВГ,
ГЗ-ВД**

Описание неисправности	Возможные причины	Устранение
Электродвигатель не отключается при достижении положения «Закрыто»/ «Открыто»	1. Нарушилась настройка концевых или моментных выключателей закрытия/открытия. 2. Отказал концевой или моментный выключатель закрытия/открытия.	1. Выполнить настройку концевых выключателей закрытия/открытия с учетом фактического перебега. 2. Заменить концевой или моментный выключатель.
Неполное закрытие/открытие затвора арматуры.	Концевой выключатель настроен не точно.	Произвести настройку концевой выключателя.
Электропривод остановился во время хода на закрытие/открытие.	Заклинивание арматуры или подвижных частей электропривода.	Сделав перестановку выходного вала в обратном направлении, при помощи штурвала, повторить пуск электропривода в направлении, в котором произошло заклинивание. Если при повторном пуске произойдет остановка электропривода, следует выявить причину и устранить неисправность.
В крайних положениях затвора арматуры на диспетчерском пульте не работает сигнализация «Закрыто» или «Открыто».	1. Перегорели лампы. 2. Отсутствует электропитание цепи сигнализации электропривода.	1. Заменить лампы. 2. Проверить цепь сигнализации электроприводом, устранить неисправности и подать электропитание в цепь сигнализации.
На пульте управления одновременно горят лампы «Закрыто» и «Открыто».	Короткое замыкание между проводами концевых выключателей.	Найти место замыкания электропривода и устранить неисправность.
Неполное закрытие/открытие затвора арматуры.	Концевой выключатель настроен не точно.	Произвести настройку концевой выключателя.
Во время работы электропривода диск указателя положения не вращается.	Отвернулся винт, крепящий диск указателя положения.	Произвести настройку диска указателя положения затвора арматуры и надежно закрепить диск винтом.

**РУКОВОДСТВО ПО ЭКСПЛУАТАЦИИ****ГЗ-ВВ, ГЗ-ВГ,
ГЗ-ВД****19 ДЕМОНТАЖ И УТИЛИЗАЦИЯ**

Электроприводы рассчитаны на длительный срок службы. Однако со временем их все же требуется заменять.

Электропривод не представляет опасности для жизни, здоровья людей и окружающей среды и подлежит утилизации после окончания срока службы по технологии, принятой на предприятии, эксплуатирующем электропривод.

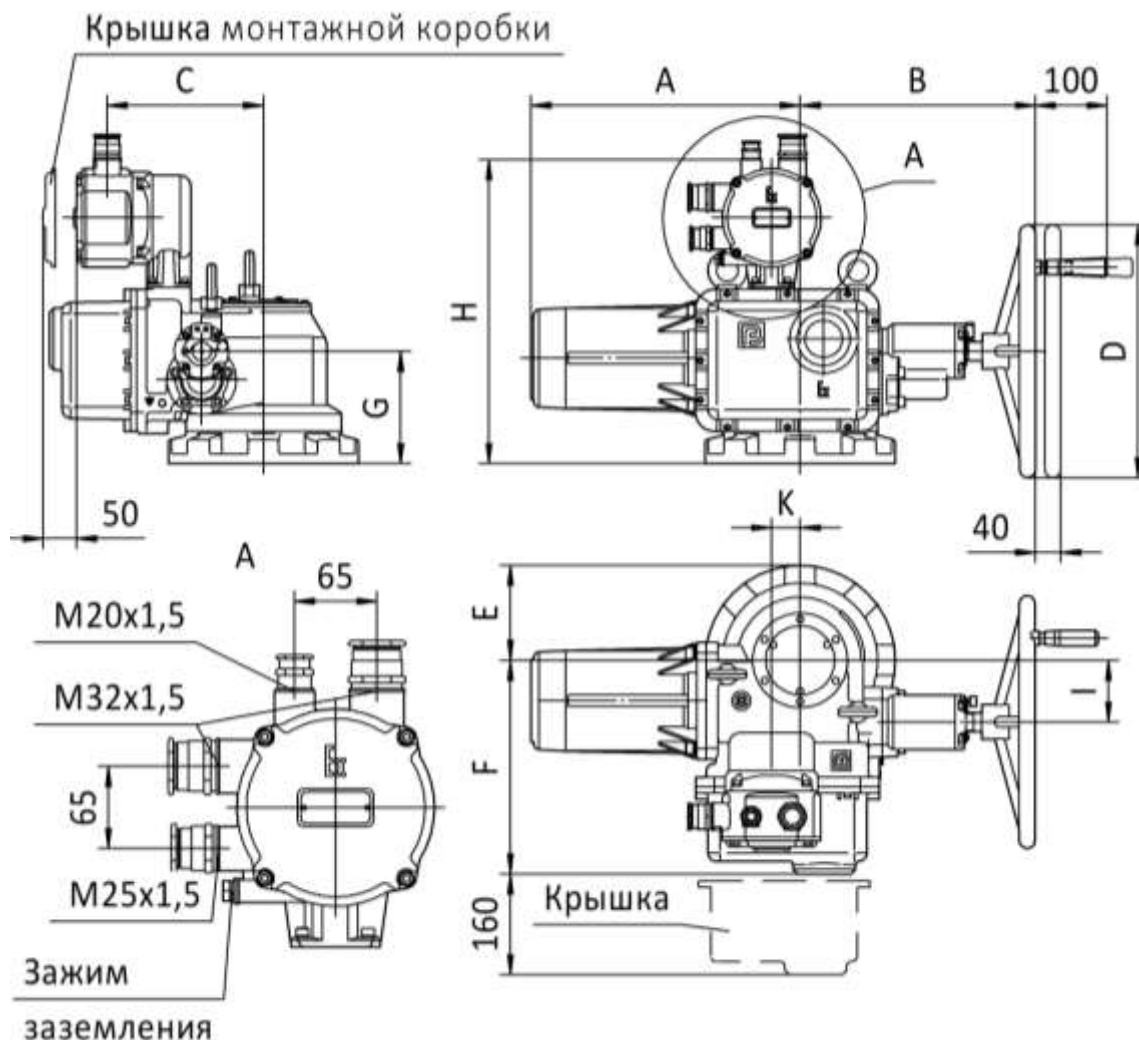
После демонтажа электропривод, по истечению срока службы, можно разобрать и сортировать по различным материалам:

- различные металлы;
- пластик;
- смазки.

При утилизации соблюдайте следующие общие правила:

- смазка и масла загрязняют почву и воду, поэтому она не должна попасть в окружающую среду;
- разобранные материалы следует утилизировать, соблюдая местные правила, или перерабатывать отдельно по веществам;
- соблюдайте местные нормы охраны окружающей среды.

**ПРИЛОЖЕНИЕ А (обязательное)
Габаритный чертеж электропривода**



Примечание – На штурвале электроприводов типоразмера 9036 рукоятка отсутствует

Рисунок А.1 – Габаритный чертеж электропривода

Таблица А.1 – Габаритные размеры электропривода

Типо-размер	Размеры, мм										Масса, не более, кг*
	A	B	C	D	E	F	G	H	I	K	
9034	485*	372	247	400	150	342	178	485	98	45	138
9035	610	460	285	500	185	367	245	530	128	38	241
9036	597	480	325	600	180	410	255	535	145	45	288

Примечание – *Размер и масса конкретного электропривода, в зависимости от исполнения электродвигателя, могут отличаться от указанных, в таблице приведены максимальные значения.

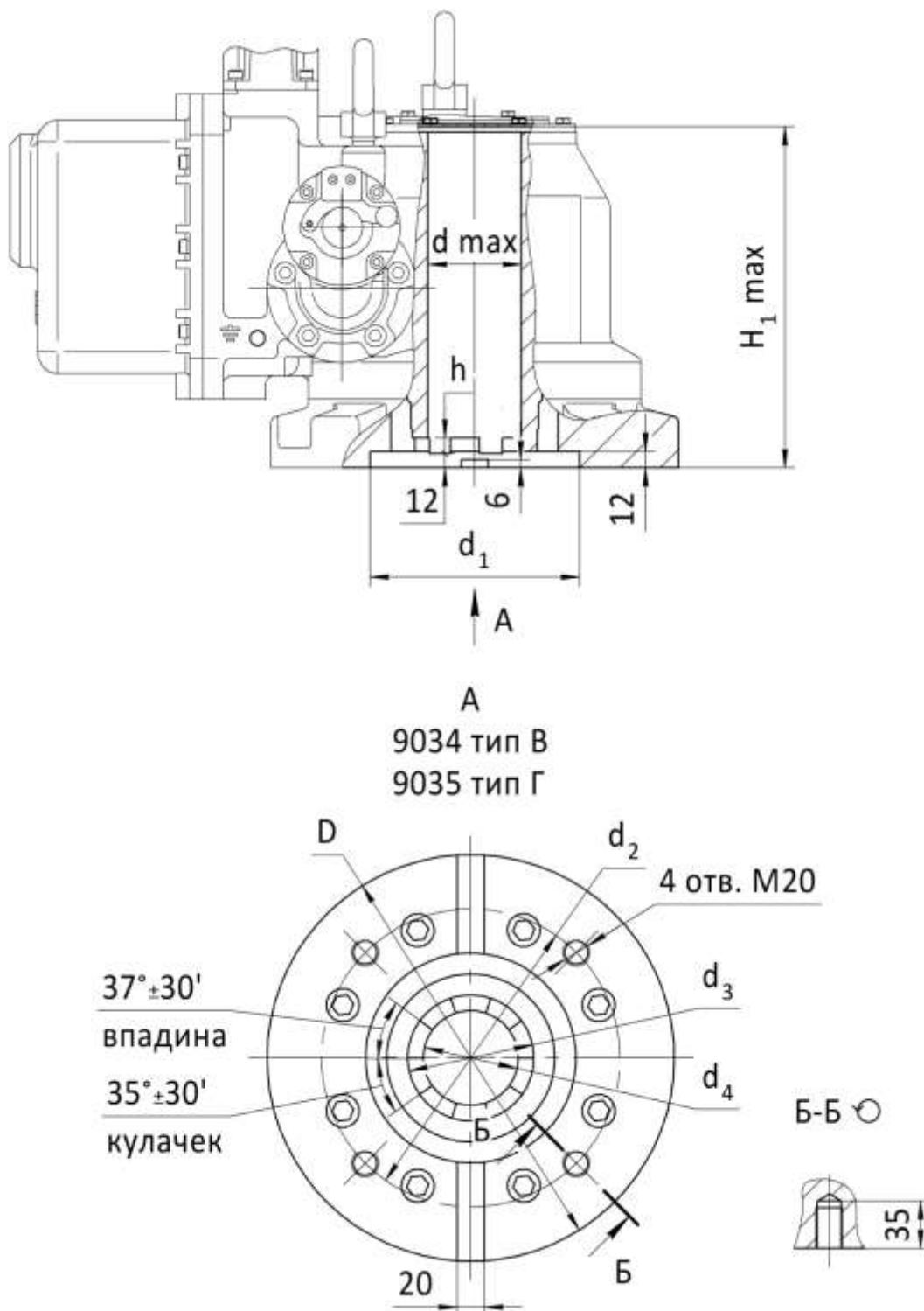


Рисунок А.2 – Присоединительные размеры типоразмеры 9034, 9035

Таблица А.2 – Присоединительные размеры, типоразмеры 9034, 9035

Размеры в мм

Типоразмер	Тип присоединения	D	d	d ₁	d ₂	d ₃	d ₄	h	H ₁ max
9034	В	300	70	155	220	84	70	10	245
9035	Г	370	111	240	330	148	120	12	300

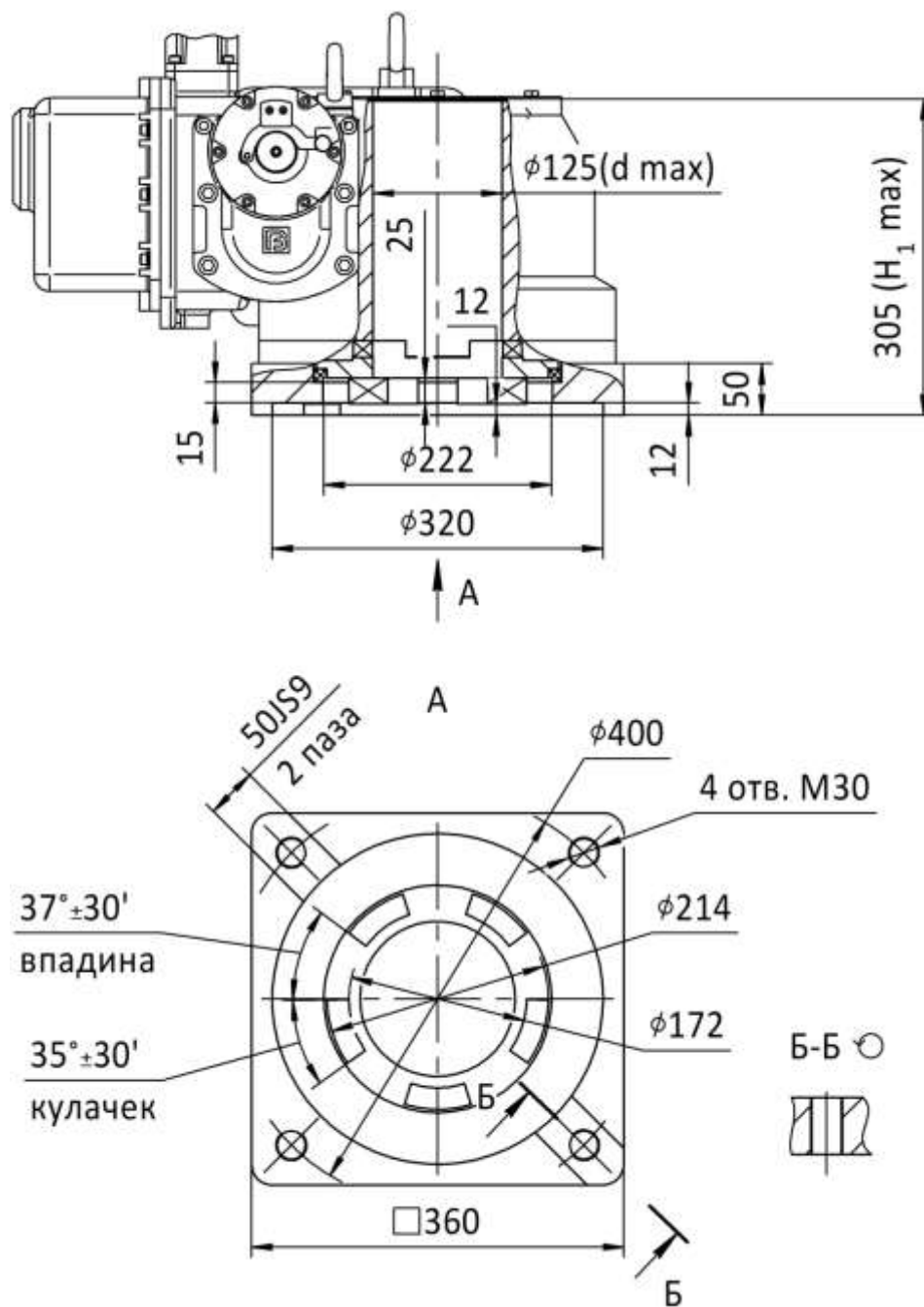
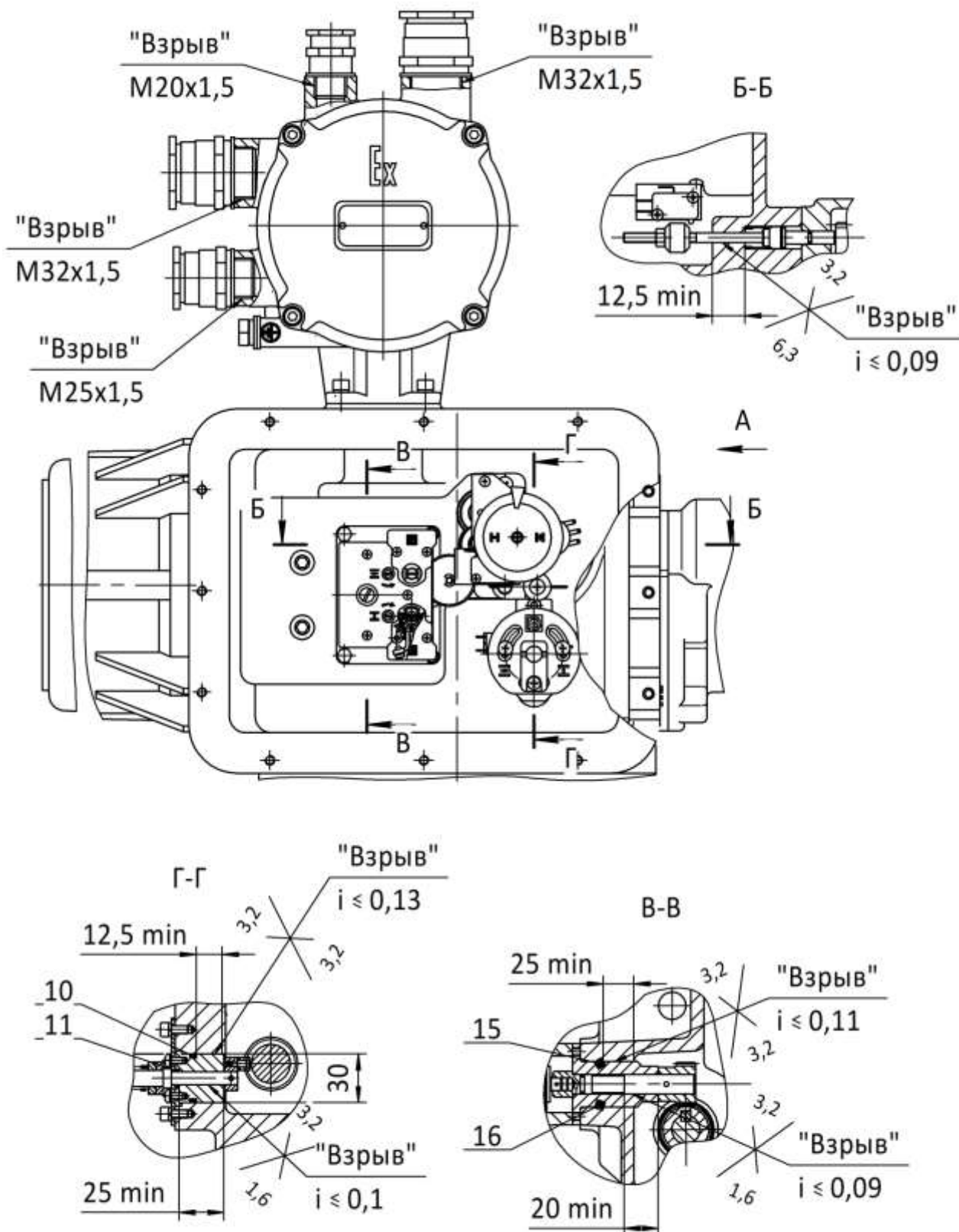


Рисунок А.3 – Присоединительные размеры типоразмер 9036.

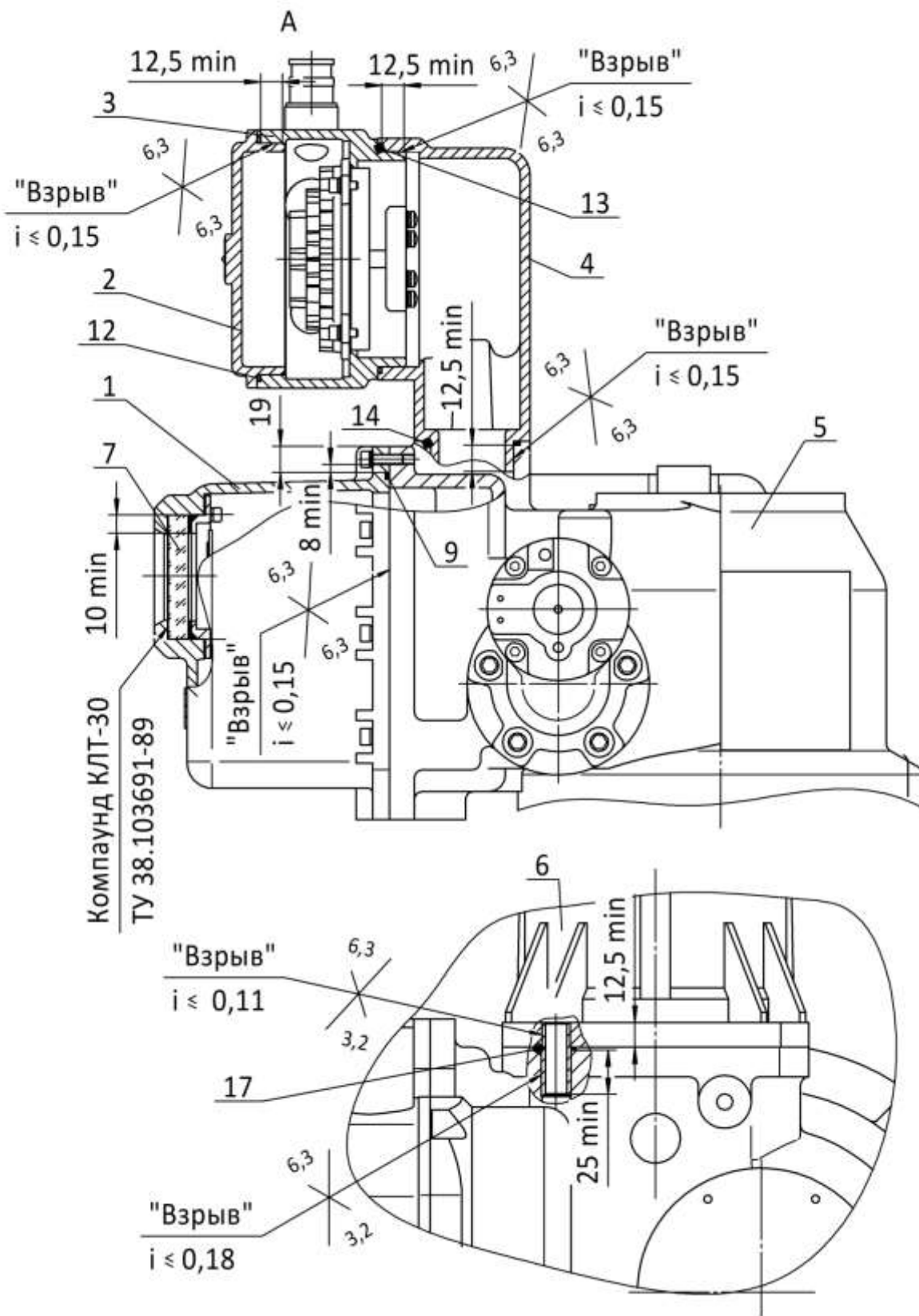
ПРИЛОЖЕНИЕ Б (обязательное)

Чертеж средств взрывозащиты электропривода



РУКОВОДСТВО ПО ЭКСПЛУАТАЦИИ

**ГЗ-ВВ, ГЗ-ВГ,
ГЗ-ВД**



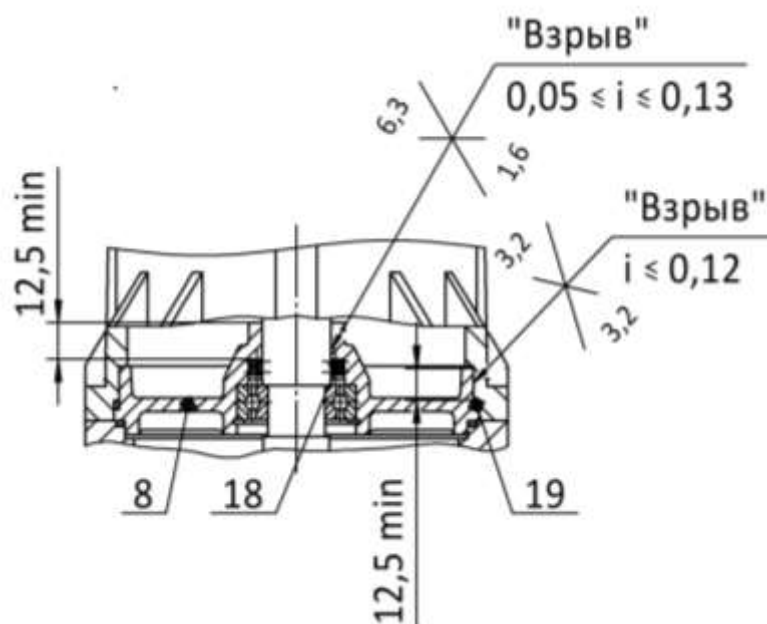


Рисунок Б.1 – Чертеж средств взрывозащиты электропривода

Перечень позиций к рисунку Б.1.

1 – Крышка (чугун*), 2 – Крышка монтажной коробки (чугун*), 3 – Корпус монтажной коробки (чугун*), 4 – Основание монтажной коробки (чугун*), 5 – Корпус (чугун*), 6 – Корпус электродвигателя (сплав АК12), 7 – Стекло закаленное, 8 – Щит передний электродвигателя, 9 – Прокладка уплотнительное, 10 – Кольцо резиновое, 11 – Кольцо резиновое, 12 – Кольцо резиновое, 13 – Кольцо резиновое, 14 – Кольцо резиновое, 15 – Кольцо резиновое, 16 – Кольцо резиновое, 17 – Прокладка уплотнительная, 18 – Манжета, 19 – Кольцо резиновое.

Примечания

1 * Для климатических исполнений У1, Т1, ТМ1 и УХЛ1 материал корпусных деталей соответственно СЧ20 ГОСТ 1472-85 и ВЧ40 ГОСТ 7293-85.

2 ** Винты поз. 9 стопорить анаэробным клеем-герметиком Анатерм – 8К ТУ 2257-517-00208947-2009

Э ЭЛЕКТРОПРИВОДЫ ГЗ	стр. 56 из 60
	Редакция 1
e-mail: general@privody-gz.ru, www.privody-gz.ru, тел.: +7(495)120-46-64	
РУКОВОДСТВО ПО ЭКСПЛУАТАЦИИ	ГЗ-ВВ, ГЗ-ВГ, ГЗ-ВД

ПРИЛОЖЕНИЕ В (рекомендуемое) Схемы подключения электропривода

Условные обозначения на схемах:

SQ1 (ТО) - моментный выключатель для направления «Открывается»

SQ2 (ТС) - моментный выключатель для направления «Закрывается»

SQ3 (РО) - концевой выключатель для положения «Открыто»

SQ4 (РС) - концевой выключатель для положения «Закрыто»

SQ5 (РВ) - выключатель сигнализации работы электропривода «Блиinker»

SQ6 – выключатель блокировки запуска электродвигателя

SK – термовыключатель

R1 – нагревательный элемент

R2 – подстроечный резистор

BQ1 (V1) - омический датчик 1,0 кОм

C - пусковой конденсатор

СРТЗ- токовый датчик ПТ-З 4-20 мА с пассивной токовой петлей

GB – источник питания для токового датчика

M – электродвигатель

QF1, SF1 – автоматический выключатель

KM1 – контактор для направления «Открывается»

KM2 – контактор для направления «Закрывается»

KL1 – реле для направления «Открывается»

KL2 – реле для направления «Закрывается»

HL1 – световая индикация «Сеть»

HL2 – световая индикация срабатывания муфты ограничения крутящих моментов

HL3 – световая индикация «Открыто»

HL4 – световая индикация «Закрыто»

F - предохранитель

SB1 – кнопка «Стоп»

SB2 – кнопка «Открывать»

SB3 – кнопка «Закрывать»

Пунктиром указаны переключки, устанавливаемые в случае выключения электропривода с помощью моментных выключателей, когда в конечном положении необходимо создать требуемый момент на затворе арматуры.

На электрических схемах концевые выключатели показаны в состоянии, соответствующем среднему положению арматуры, моментные выключатели в состоянии, когда отсутствует перегрузка по крутящему моменту

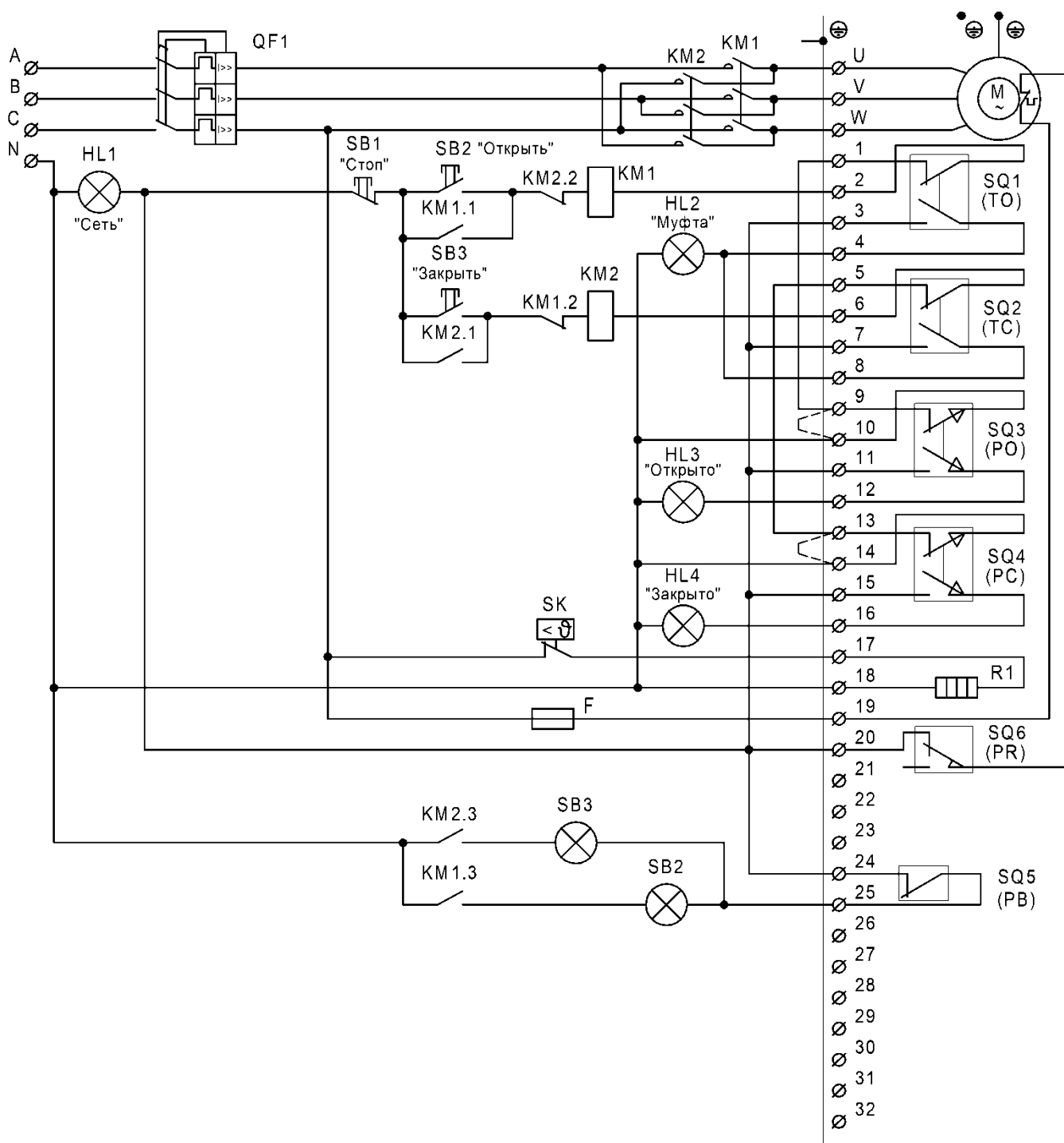


Рисунок В.1 – Схема подключения электропривода с трехфазным электродвигателем

РУКОВОДСТВО ПО ЭКСПЛУАТАЦИИ

**ГЗ-ВВ, ГЗ-ВГ,
ГЗ-ВД**

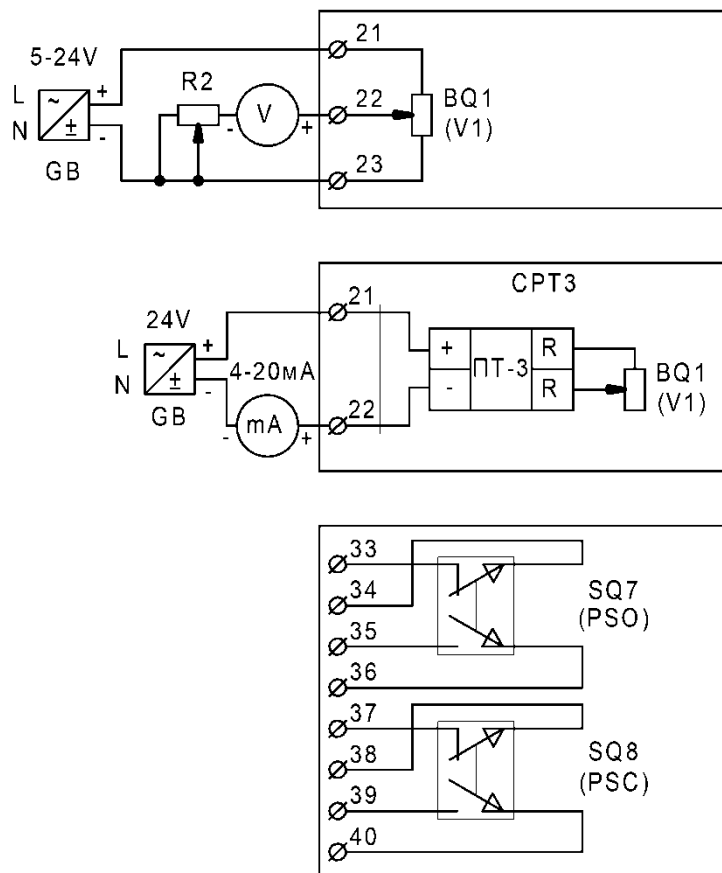


Рисунок В.2 – Схемы подключения дополнительного оснащения привода (опции)

ПРИЛОЖЕНИЕ Г (Обязательное)

Проверка сопротивления цепей изоляции электропривода

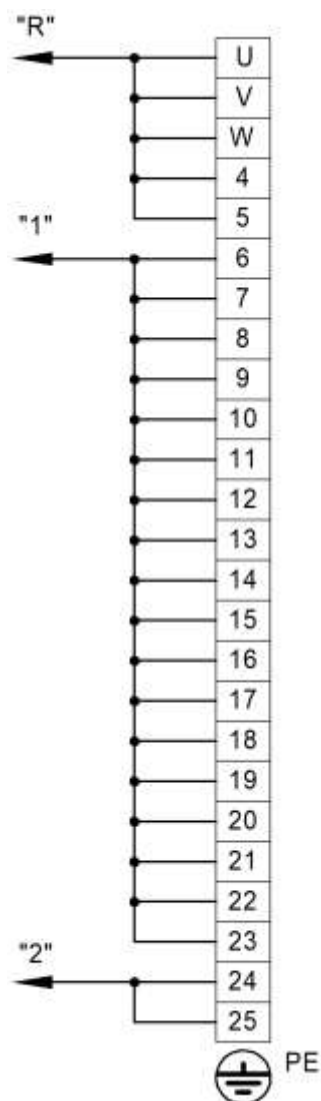



Рисунок Г.1 – Схема установки перемычек

Таблица Г.1

Испытательное напряжение мегаомметра, В	Подключение контактов мегаомметра к контакту (или группе контактов) клеммной колодки	
	Контакт 1 (фаза)	Контакт 2 (земля)
1000	R	1, 2, PE
500	1	2, PE
	2	PE

 ЭЛЕКТРОПРИВОДЫ ГЗ	стр. 60 из 60
	Редакция 1
e-mail: general@privody-gz.ru , www.privody-gz.ru , тел.: +7(495)120-46-64	
РУКОВОДСТВО ПО ЭКСПЛУАТАЦИИ	ГЗ-ВВ, ГЗ-ВГ, ГЗ-ВД

ООО «Электроприводы ГЗ»

141420, Россия, Московская обл., г. Химки, мкр. Сходня, ул. Некрасова, дом 2

E-mail: privody.gz@gmail.com

Web: www.gz-privod.ru