

ЭЛЕКТРОПРИВОДЫ НЕПОЛНООБОРОТНЫЕ ВЗРЫВОЗАЩИЩЕННЫЕ



ЭЛЕКТРОПРИВОДЫ НЕПОЛНООБОРОТНЫЕ ВЗРЫВОЗАЩИЩЕННЫЕ

ГЗ-ОФВ (К)

ГЗ-ОФВ (М)

типоразмер 8100

типоразмеры 8101, 8102, 8103

Компактные неполнооборотные электроприводы взрывозащищенного исполнения ГЗ-ОФВ (К), ГЗ-ОФВ (М) изготавливаются по техническим условиям ГРАЕ.421321.003ТУ, в соответствии с ГОСТ 31610.0-2019, ГОСТ 31441.1-2011, ГОСТ IEC 60079-14-2013.

Электроприводы применяются для управления четвертьоборотной трубопроводной арматуры малых и средних размеров. Приводы обеспечивают надежное перемещение и удержание в заданном положении запорного элемента ТПА с крутящим моментом от 25 до 600 Нм.

Маркировка взрывозащиты электропривода - 1ExdII BT4 Gb. Данные приводы применяются для управления трубопроводной запорной арматурой в химической, нефтяной, газовой отраслях, а также в топливно-энергетическом комплексе.

Электроприводы могут устанавливаться во взрывоопасных зонах классов 1 и 2 по ГОСТ IEC 60079-10-1-2013 в которых возможно образование взрывоопасных смесей газов и паров категорий IIA, IIB с температурным классом T1, T2, T3, T4 по ГОСТ 31610.20-1-2020 (ISO/IEC 80079-20-1:2017), согласно ГОСТ IEC 60079-14-2013. Вся продукция сертифицирована.

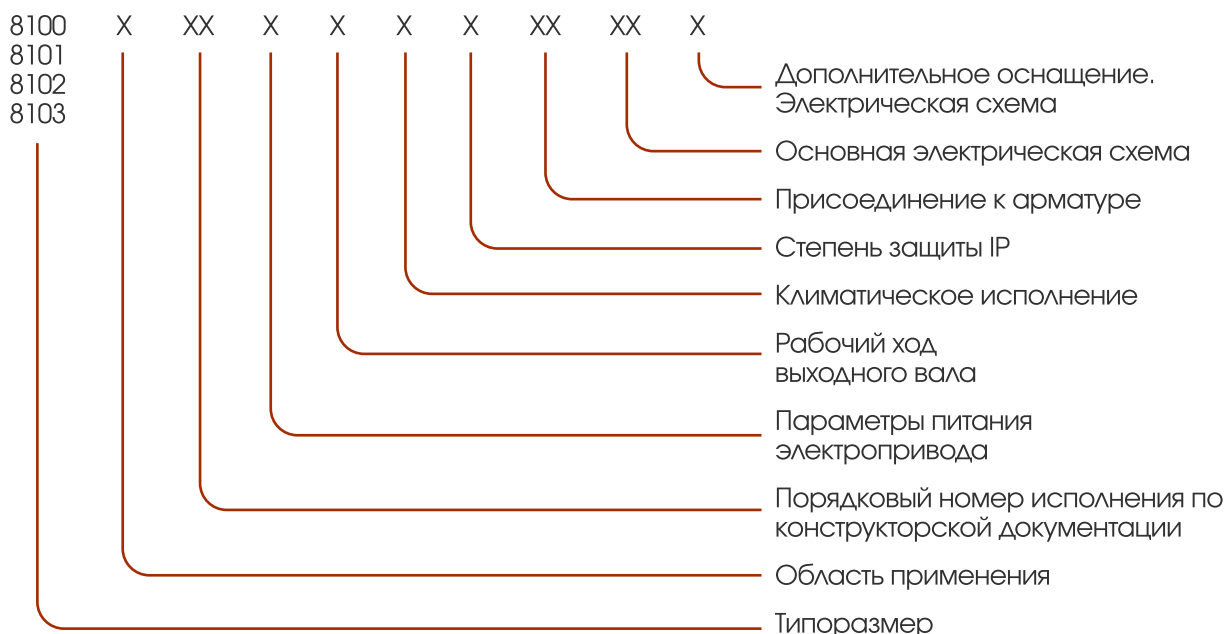


Неполнооборотный
электропривод ГЗ-ОФВ (М)

Функциональные возможности электропривода:

- Автоматическое отключение электродвигателя при достижении запирающим элементом арматуры крайних положений "Открыто", "Закрыто", при заклинивании подвижных частей или достижении заданного значения момента на выходном звене привода во время хода на закрытие или открытие (только электроприводы ГЗ-ОФВ (М))
- Световая сигнализация на пульте управления при достижении крайних положений запирающего элемента арматуры, при срабатывании ограничителей момента (только электроприводы ГЗ-ОФВ (М)), при достижении запирающим элементом заданного промежуточного положения
- Дистанционное указание степени открытия затвора арматуры на пульте управления, при оснащении привода омическим или токовым датчиком
- Местное указание крайних положений запирающего элемента арматуры на шкале индикатора
- Возможность ручного управления от штурвала при настройке, регулировке, или в случае перебоев электропитания. Автоматический переход из ручного режима работы в режим работы от электродвигателя, без использования рычага переключения режимов
- Закрытие и открытие арматуры с пульта управления нажатием пусковых кнопок, остановка запирающего элемента арматуры в любом промежуточном положении при нажатии кнопки "Стоп"
- Перемещение запирающего элемента арматуры с помощью ручного дублера
- Возможность настройки рабочего хода выходного вала электропривода на фиксированные углы поворота 90°, 180°, а также на угол до 270°

СТРУКТУРА ОБОЗНАЧЕНИЯ ИСПОЛНЕНИЯ ЭЛЕКТРОПРИВОДА



Подробная информация по выбору исполнения электропривода размещена на нашем сайте по адресу: www.privody-gz.ru в разделе «КОНФИГУРАТОР»

Пример условного обозначения электропривода:

Электропривод ГЗ-ОФВ-25/5,5(К) общепромышленного исполнения, типоразмер 8100 с номинальным (максимальным) крутящим моментом 25 Нм, с временем перестановки 5 сек/90°, режимом работы S2 15 мин по ГОСТ IEC 60034-1, с параметрами электропитания AC 230 В 50 Гц, с рабочим ходом 90° и механическими упорами, с климатическим исполнением Т1 по ГОСТ 15150, степенью защиты IP 65 по ГОСТ 14254, с присоединением к арматуре F05 по ГОСТ 34287 и втулкой с отверстием под вал со шпонкой Ø12, схема подключения CE 413-7А, с омическим датчиком, схема подключения 810BQ1:



ГЗ-ОФ-25/5,5(К) исполнение 8100 Ex 01 1 1 2 5 03 01 1 по ГРАЕ.421321.003ТУ

ОСНОВНЫЕ ТЕХНИЧЕСКИЕ ХАРАКТЕРИСТИКИ

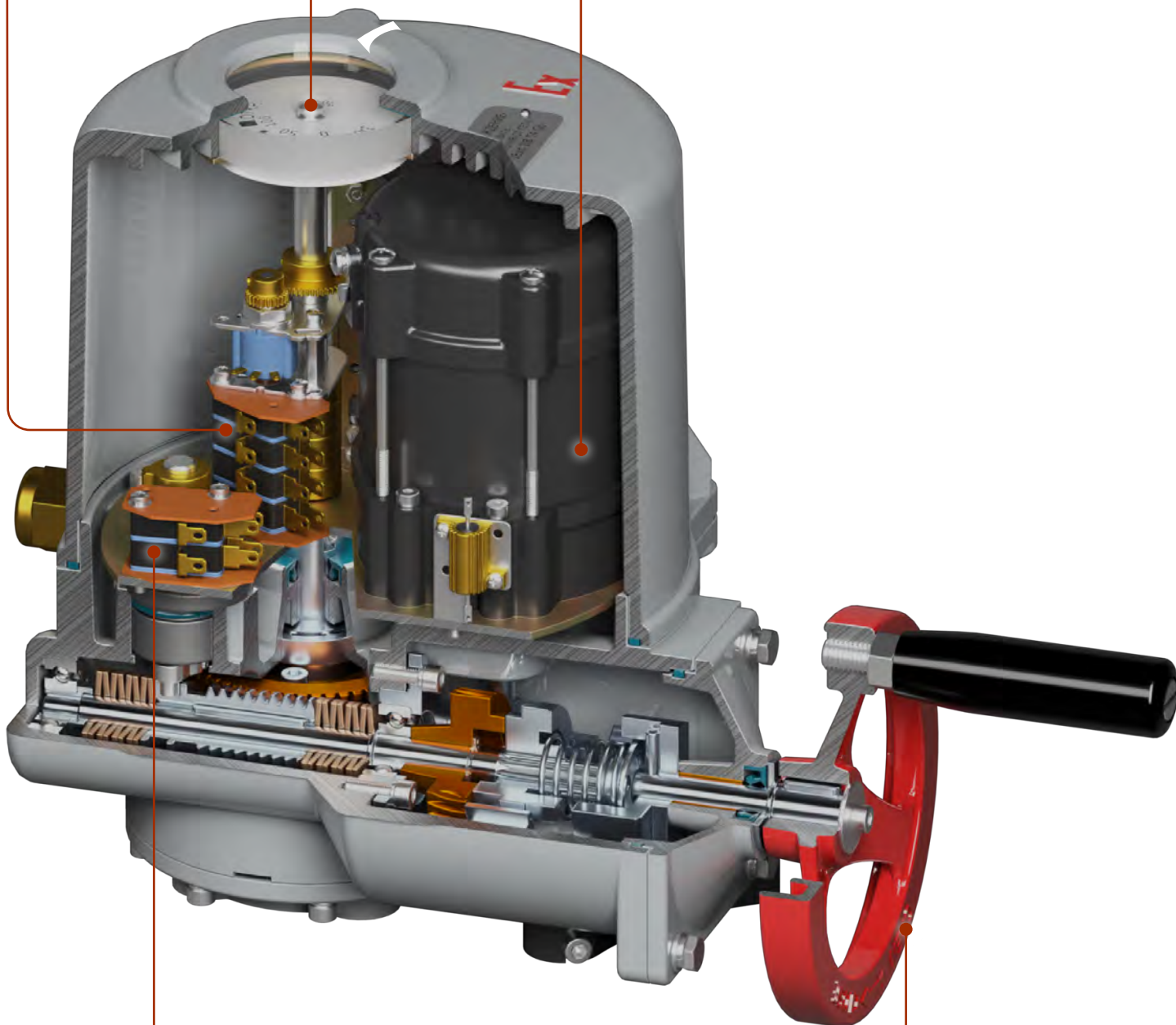
Электропривод	ГЗ-ОФВ (К)		ГЗ-ОФВ (М)	
Типоразмер	8100	8101	8102	8103
Диапазон регулирования моментов, Нм	25	35 – 70	60 – 120	100 – 200
	45	55 – 110	100 – 200	200 – 400
	80	75 – 150	150 – 300	300 – 600
Масса, не более, кг	6,3	11	14,8	22
Время перестановки, сек/90°	5,5 / 11 / 21	5,5 / 11 / 21	7 / 14 / 28	7,5 / 14 / 28
Рабочий ход	90° / 180° / 270°			
Параметры питания	AC 230 В 50 Гц			
	3 AC 400 В 50 Гц			
	DC 24В			–
Режим работы по ГОСТ IEC 60034-1	S2 – 15 мин (кратковременный режим работы)			
	S4 – 25 % (повторно-кратковременный периодический режим)			
Электрическая схема соединений, основная	CE 413-7A (AC 230В 50 Гц)	CE 413-11A (AC 230В 50 Гц)		
	CE 411-7A (3AC 400В 50 Гц)	CE 411-11A (3AC 400В 50 Гц)		
	CE 414-1A (DC 24В)	CE 414-2A (DC 24В)	–	
Электрическая схема соединений, дополнительное оснащение	810BQ1 – омический датчик положения 1 кОм			
	810CPT3 – токовый датчик положения ПТ-3 (пассивный) 4-20 мА			
Тип присоединение к арматуре по ГОСТ34287	F05 / F07	F07 / F10		F10 / F12
Тип присоединительного вала	под вал со шпонкой			
	под вал с квадратной головкой			
	под вал с двумя лысками			
Степень защиты по ГОСТ 14254-2015 (IEC 60529:2013)	IP 65			
	IP 67			
	IP 68 – защита от проникновения воды на глубине 3 метра в течение 48 часов			
Климатическое исполнение, категория размещения по ГОСТ 15150-69, диапазон температур	У1 от минус 45 до плюс 70°С			
	УХЛ1 от минус 50 до плюс 70°С	УХЛ1 от минус 60 до плюс 70°С		
	Т1 от минус 10 до плюс 70°С			
	ТМ1 от минус 10 до плюс 70°С			
Средний полный срок службы (до списания), лет	20			
Средний срок хранения, лет	10			

Концевые выключатели

Индикатор положения

Местный индикатор указывает положение запирающего элемента арматуры.

Электродвигатель



Двусторонняя муфта ограничения крутящего момента

Штурвал ручного дублера

Используется для ручного управления при настройке электропривода или в случае отказа электропитания.

ЭЛЕКТРИЧЕСКИЕ СХЕМЫ ПОДКЛЮЧЕНИЯ ЭЛЕКТРОПРИВОДОВ

Типоразмер 8100

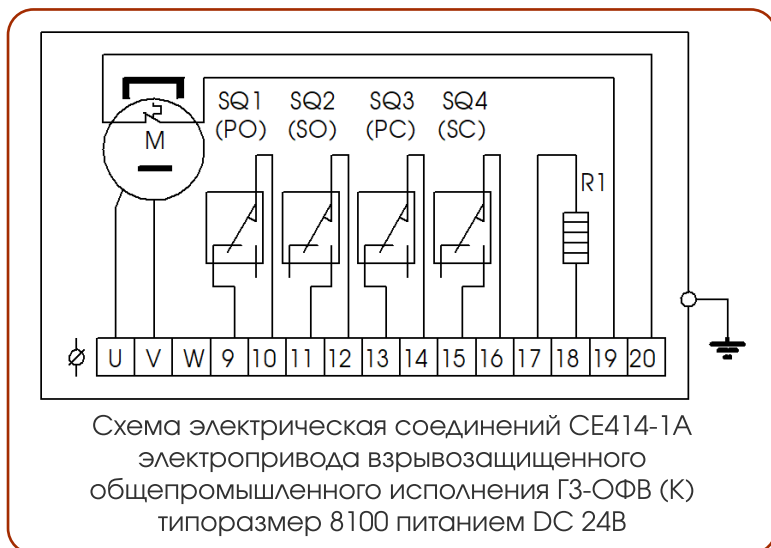
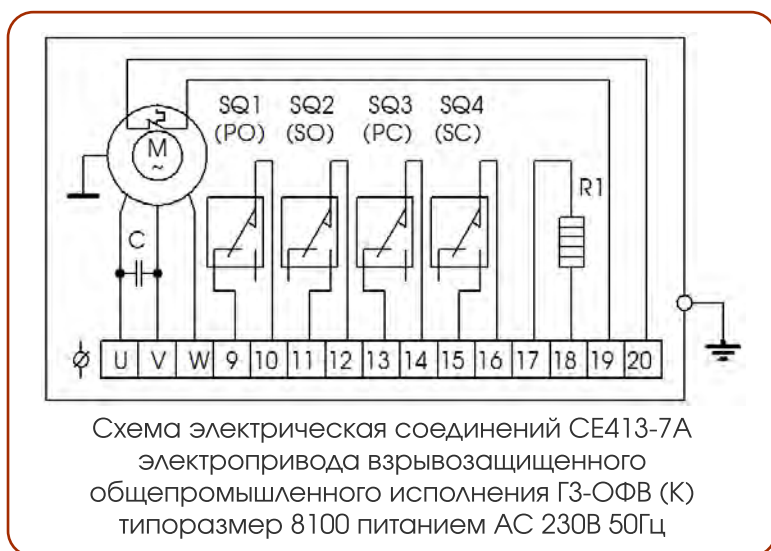


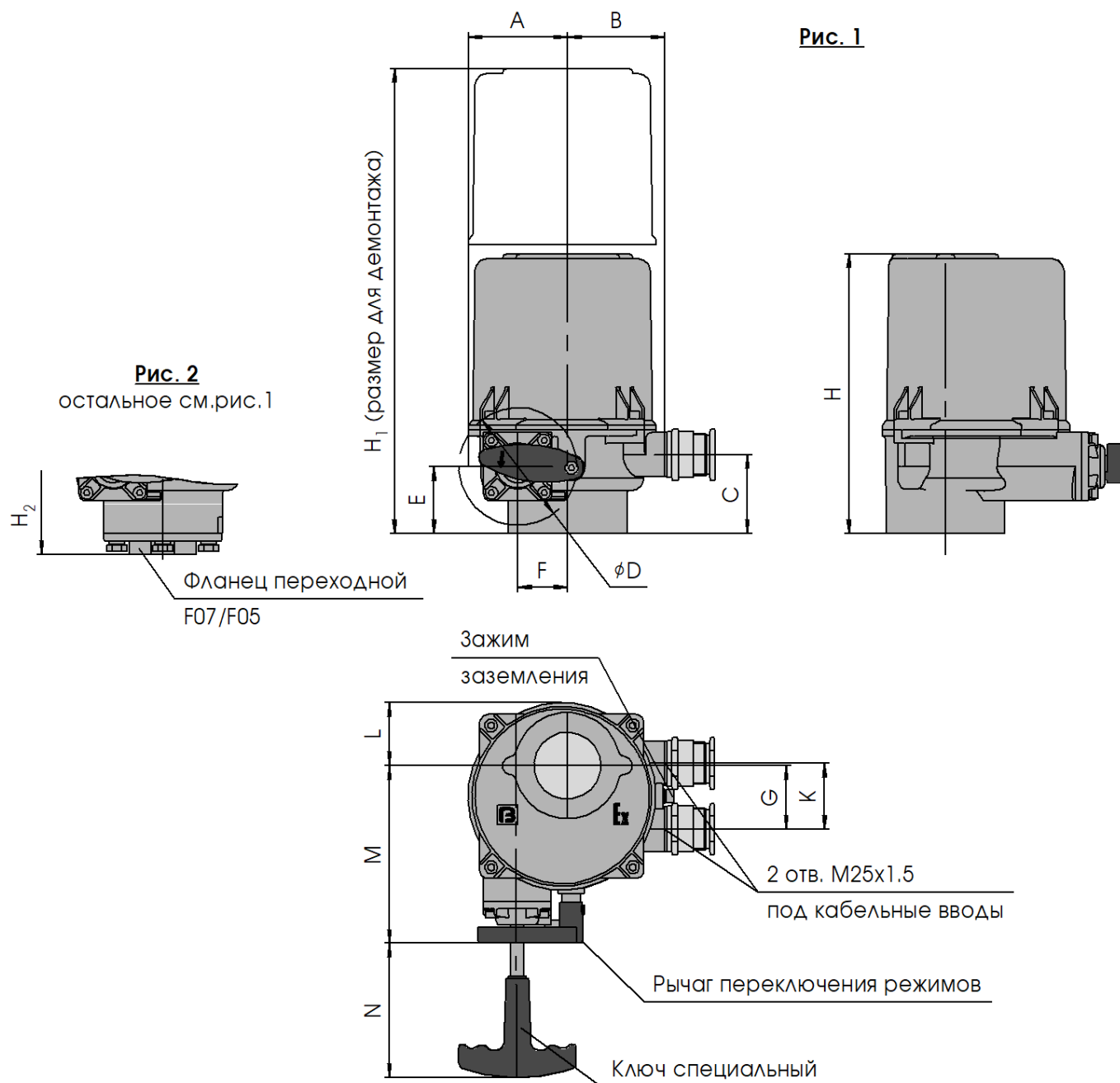
Диаграмма работы КОНЦЕВЫХ ВЫКЛЮЧАТЕЛЕЙ



Условные обозначения в схемах

- SQ1(PO)** концевой выключатель для положения «Открыто»
- SQ2(SO)** концевой выключатель сигнализации положения «Открыто»
- SQ3(PC)** концевой выключатель для положения «Закрыто»
- SQ4(SC)** концевой выключатель сигнализации положения «Закрыто»
- R1** нагревательный элемент
- M** электродвигатель
- C** пусковой конденсатор
- BQ1(V1)** омический датчик (потенциометр) 1,0 кОм
- CPT3** токовый датчик ПТЗ 4-20 мА с пассивной токовой петлей

ГАБАРИТНЫЕ РАЗМЕРЫ ЭЛЕКТРОПРИВОДОВ



Размеры электроприводов ГЗ-ОФВ (К) типоразмер 8100

Размеры в миллиметрах

Электропривод	A	B	C	D	E	F	G	H	H ₁	H ₂	K	L	M	N
ГЗ-ОФВ-25/5,5 (К) ГЗ-ОФВ-45/11 (К) ГЗ-ОФВ-80/21 (К)	76	74	60	140	51	38	48	213	350	230	50	48	135	102

ЭЛЕКТРИЧЕСКИЕ СХЕМЫ ПОДКЛЮЧЕНИЯ ЭЛЕКТРОПРИВодОВ

Типоразмеры 8101, 8102, 8103

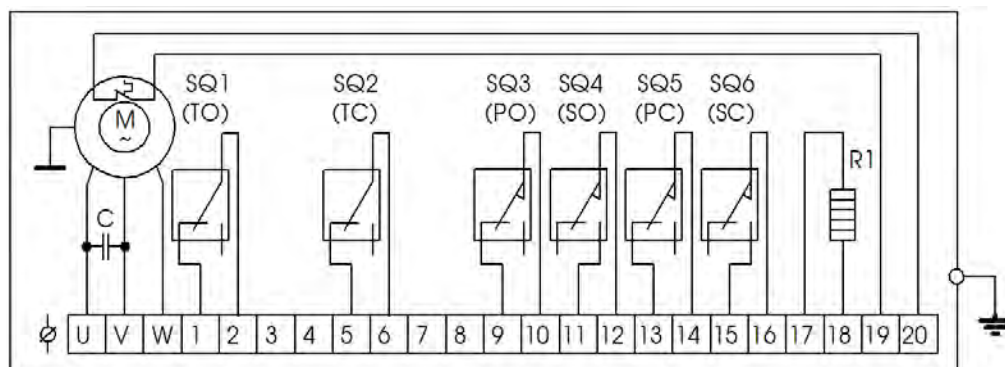


Схема электрическая соединений CE413-11A электропривода
неполнооборотного взрывозащищенного исполнения ГЗ-ОФВ (М)
типоразмеры 8101, 8102, 8103 питанием AC 230В 50Гц

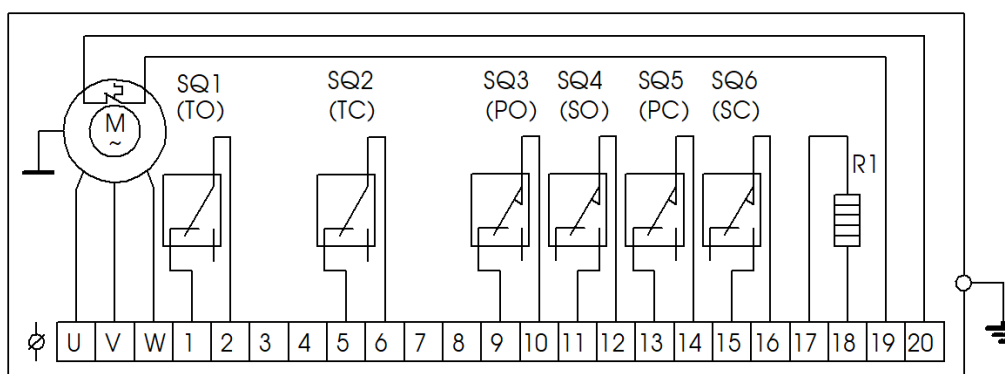


Схема электрическая соединений CE411-11A электропривода
неполнооборотного взрывозащищенного исполнения ГЗ-ОФВ (М)
типоразмеры 8101, 8102, 8103 питанием 3 AC 400В 50Гц

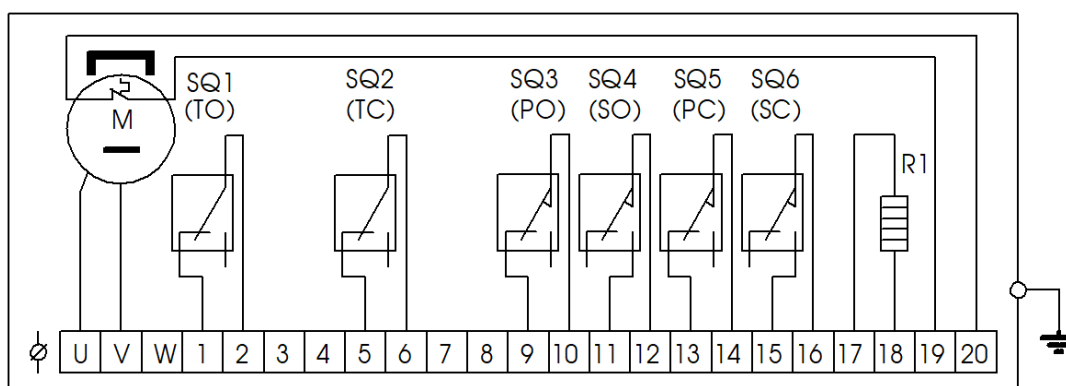
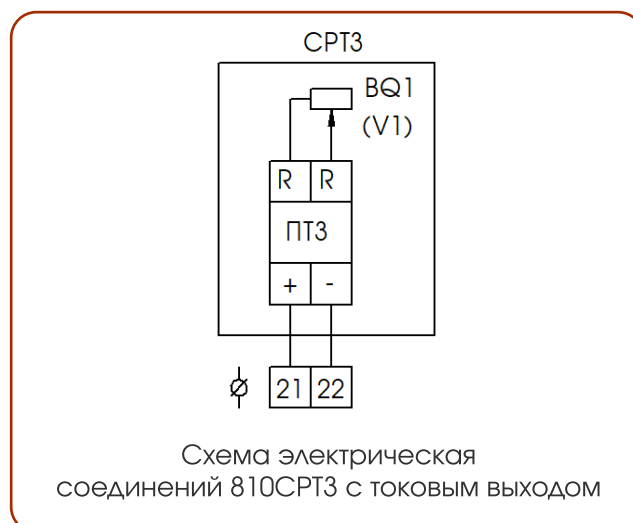
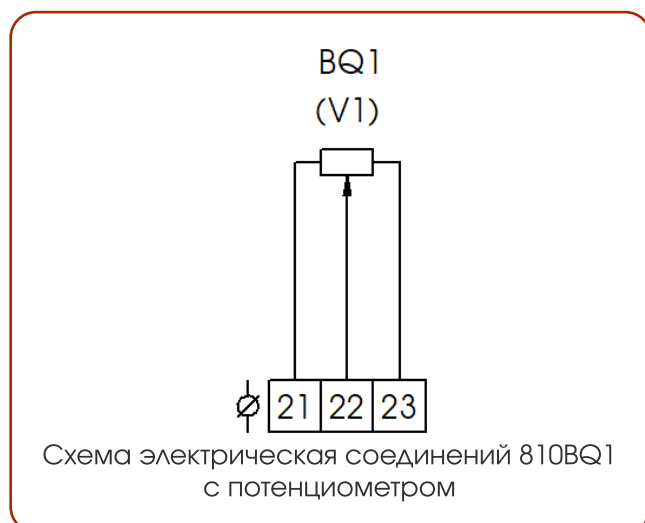


Схема электрическая соединений CE414-11A электропривода
неполнооборотного взрывозащищенного исполнения ГЗ-ОФВ (М)
типоразмеры 8101, 8102 питанием DC 24В

Электрические схемы дополнительного оснащения ГЗ-ОФВ (К) типоразмер 8100 и ГЗ-ОФВ (М) типоразмеры 8101, 8102, 8103



Условные обозначения в схемах

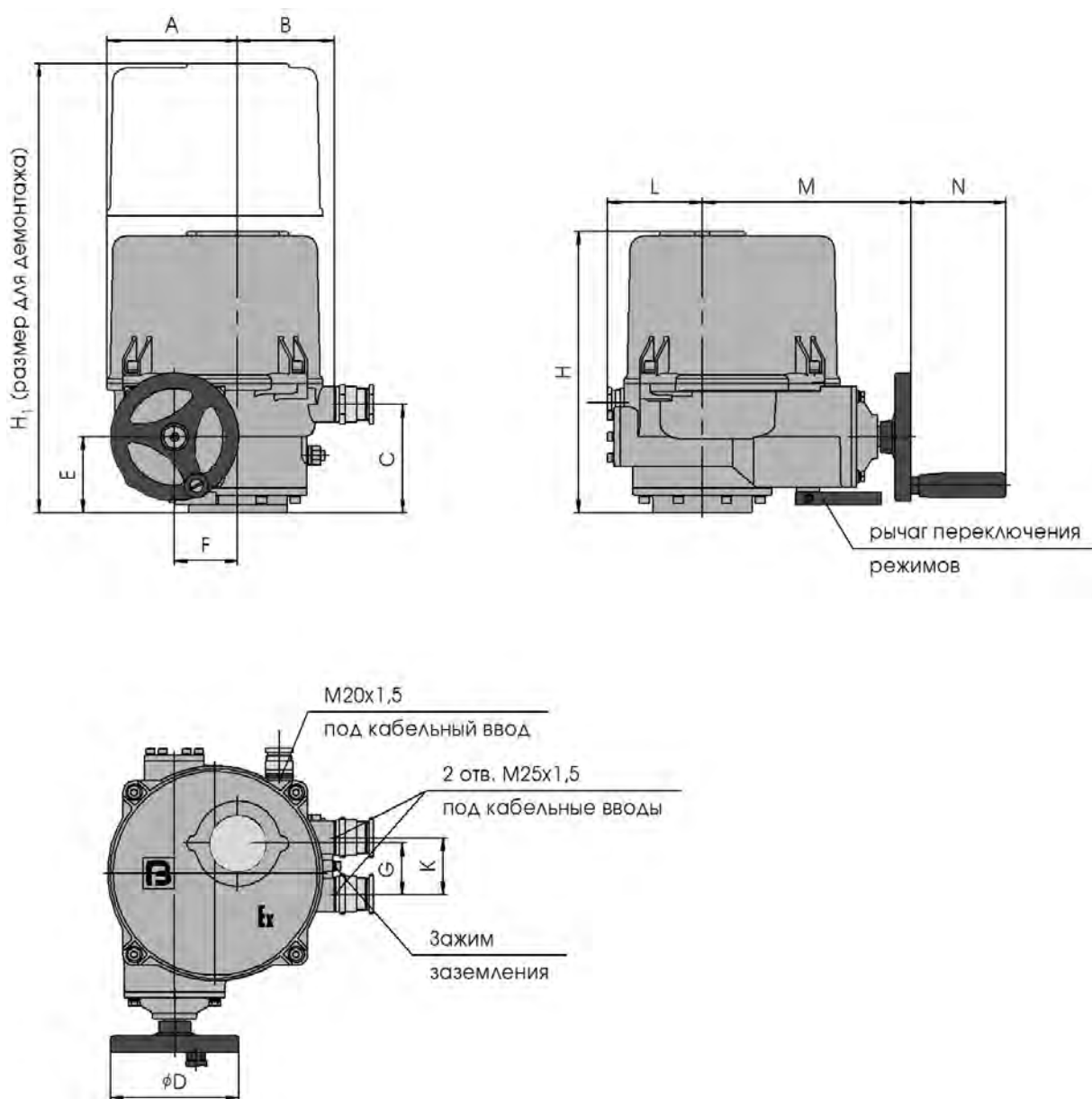
- SQ1(TO)** — моментный выключатель для направления открытия
- SQ2(TC)** — моментный выключатель для направления закрытия
- SQ3(PO)** — концевой выключатель для положения «Открыто»
- SQ4(SO)** — концевой выключатель сигнализации положения «Открыто»
- SQ5(PC)** — концевой выключатель для положения «Закрыто»
- SQ6(SC)** — концевой выключатель сигнализации положения «Закрыто»
- R1** — нагревательный элемент
- M** — электродвигатель
- C** — пусковой конденсатор
- BQ1(V1)** — омический датчик (потенциометр) 1,0 кОм
- CPT3** — токовый датчик ПТЗ 4-20 мА с пассивной токовой петлей

Диаграмма работы концевых выключателей



Примечание. На электрических схемах концевые выключатели показаны в состоянии, соответствующем среднему положению арматуры, моментные выключатели (только для ГЗ-ОФВ (М)) в состоянии, когда отсутствует перегрузка по крутящему моменту

ГАБАРИТНЫЕ РАЗМЕРЫ ЭЛЕКТРОПРИВОДОВ



Размеры электроприводов ГЗ-ОФВ(М) типоразмеры 8101, 8102, 8103

Размеры в миллиметрах

Электропривод	A	B	C	D	E	F	G	H	H ₁	K	L	M	N
ГЗ-ОФВ-70/5,5 (М) ГЗ-ОФВ-110/11 (М) ГЗ-ОФВ-150/22 (М)	123	78	89	125	63	50	48	260	430	55	73	193	93
ГЗ-ОФВ-120/7 (М) ГЗ-ОФВ-200/14 (М) ГЗ-ОФВ-300/28 (М)	127	94	106	125	74	62	50	281	450	55	93	203	93
ГЗ-ОФВ-200/7 (М) ГЗ-ОФВ-400/14 (М) ГЗ-ОФВ-600/28 (М)	146	94	119	220	83	76	30	320	520	55	103	244	93