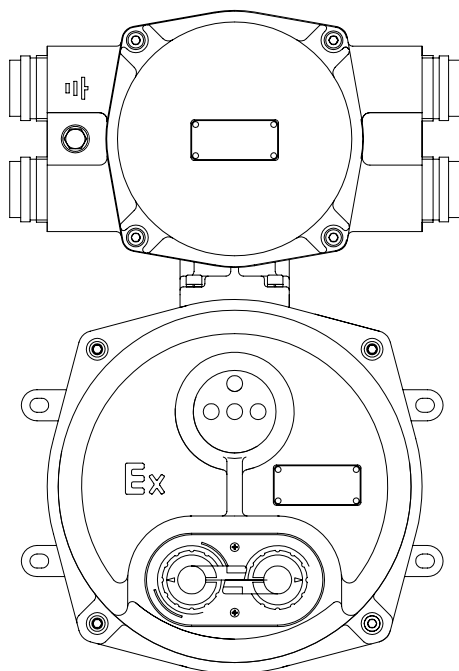




# ЭЛЕКТРОПРИВОДЫ ГЗ

Взрывозащищенный  
блок  
управления  
электроприводом  
БУЭП-В



Техническое описание и  
руководство по эксплуатации  
ГРЛЕ.421322.004 РЭ

# Оглавление

<b>Введение.....</b>	<b>3</b>
<b>Техническое описание.....</b>	<b>4</b>
Назначение БУЭП-В.....	4
Обеспечение средств взрывозащиты .....	4
Общие характеристики.....	4
Основные технические характеристики.....	5
Принцип работы.....	5
<b>Руководство по эксплуатации.....</b>	<b>6</b>
Установка и настройка блока БУЭП-В.....	6
Техническое обслуживание.....	6
Правила хранения.....	6
Транспортировка.....	6
Принципиальная электрическая схема БУЭП.....	7
<b>Приложение.....</b>	<b>8</b>
<b>Гарантийные обязательства.....</b>	<b>9</b>

# Введение

Настоящий документ содержит техническое описание и предназначен для ознакомления обслуживающего персонала с устройством, принципом действия, техническими данными взрывозащищенного блока управления электроприводом БУЭП-В.

## Обозначения



Несоблюдение этих примечаний может привести к порче изделия или неправильному выполнению операции.



Несоблюдение этих примечаний может угрожать безопасности людей и окружающей среды.

## 1. НАЗНАЧЕНИЕ БУЭП-В

Взрывозащищенные блоки управления электроприводами с маркировкой взрывозащиты 1ExdIIВТ4 Gb, применяется для управления многооборотными и однооборотными электроприводами серии ГЗ, установленными в химической, нефтяной, газовой, энергетической отраслях промышленности.

Взрывозащищенные блоки управления могут устанавливаться во взрывоопасных зонах класса IIВ по ГОСТ Р 51330.0-99 в помещениях, на открытом воздухе под навесом, в соответствии с ПУЭ гл. 7.3 для оборудования с маркировкой взрывозащиты 1ExdIIВТ4 Gb.

Маркировка взрывозащиты электроприводов - 1ExdIIВТ4 Gb по ГОСТ Р 51330.0-99, где:

1 – взрывозащищенное электрооборудование, в котором взрывозащита обеспечивается как при нормальном режиме работы, так и при признанных вероятных повреждениях, определяемых условиями эксплуатации, кроме повреждений средств взрывозащиты;

Ex – показатель взрывобезопасности;

dIIВ - взрывозащищенное электрооборудование для внутренней и наружной установки для потенциально взрывоопасных сред (кроме подземных выработок шахт), со взрывонепроницаемой оболочкой d и нормируемыми размерами взрывонепроницаемых щелей между сопрягаемыми поверхностями деталей корпуса электропривода по ГОСТ Р 51330.1-99.

Разрешенные газовые среды для работы взрывозащищенных электроприводов – по ГОСТ Р 51330.19-99;

T4 – максимальная эксплуатационная температура поверхности корпуса.

## 2. ОБЕСПЕЧЕНИЕ СРЕДСТВ ВЗРЫВОЗАЩИТЫ

Взрывозащищенность блока управления достигается за счет:

- заключения всех токоведущих частей во взрывонепроницаемую оболочку высокой механической прочности согласно ГОСТ Р 51330.1-99;
- обеспечения требований по минимальным путям утечки тока и электрическим зазором в клеммной коробке электропривода и микропереключателях, нормируемых ГОСТ Р 51330.11-99;
- герметизации ввода кабелей взрывозащищенного исполнения (типа КСРБГ или КВРГ) согласно ГОСТ Р 51330.1-99 п. 9.3 и ГОСТ Р 51330.13-99 п. 10.3.2;
- применения щелевой взрывозащиты в местах сопряжения деталей и узлов взрывонепроницаемой оболочки электропривода (рис. 9, стр. 23) согласно ГОСТ Р 51330.1-99.

## 3. ОБЩИЕ ХАРАКТЕРИСТИКИ

- Обеспечение надежного дистанционного управления электроприводом ГЗ, безопасная регулировка и настройка затвора арматуры.
- Светодиодные индикаторы положения показывают: «ОТКРЫТО», «ЗАКРЫТО»; «ПЕРЕГРУЗКА»; переключатели управления: «ЗАКРЫТИЕ», «ОТКРЫТИЕ», «СТОП», «МЕСТН./ДИСТ.».
- Оповещение о характере аварийной ситуации светодиодной индикацией.

## 4. ОСНОВНЫЕ ТЕХНИЧЕСКИЕ ХАРАКТЕРИСТИКИ

- Рабочее напряжение питания блока: трехфазное 3 x 400В/50Гц;
- Максимальный ток коммутации: до 25А;
- Условия эксплуатации: от -20°С (по запросу от -60°С) до +40°С при относительной влажности не более 80%;
- Блоки управления электроприводом БУЭП-В могут устанавливаться во взрывоопасных зонах класса IIВ по ГОСТ Р 51330.0-99 в помещениях, на открытом воздухе под навесом, в соответствии с ПУЭ гл. 7.3 для оборудования с маркировкой взрывозащиты 1ExdIIВТ4 Gb;
- Степень защиты IP65, по заказу : IP67, IP68;
- Работа в условиях агрессивной взрывоопасной окружающей среды;
- Габаритные и установочные размеры: см. приложение 1.
- Масса изделия - 32 кг.

## 5. ПРИНЦИП РАБОТЫ

На лицевой панели БУЭП-В расположены переключатели «Местное/ Дистанционное» и «Открыть/Стоп/ Закрыть», а также световые индикаторы «Открыто», «Закрыто», «Перегрузка», «Сеть».

При подаче питания на БУЭП-В загорается индикатор «Сеть».

При полностью открытом положении затвора арматуры загорается светодиодный индикатор «Открыто».

При полностью закрытом положении затвора арматуры загорается светодиодный индикатор «Закрыто».

При превышении предельного крутящего момента при открытии или закрытии затвора арматуры происходит отключение электропривода и загорается светодиодный индикатор «Перегрузка».

Блок управления электроприводом БУЭП-В имеет два режима управления. Переключение режимов управления осуществляется при помощи переключателя «Местное/ Дистанционное», расположенного на лицевой панели блока. При переводе переключателя «Местное/ Дистанционное» в режим «Местное» выдача команд на открытие и закрытие арматуры осуществляется при помощи переключателя «Открыть/Стоп/ Закрыть», расположенного на лицевой панели блока.

При работе блока в режиме «Дистанционное» управление осуществляется с удаленного пульта управления или от АСУ ТП.

Блок управления электроприводом БУЭП-В имеет возможность выдачи сигналов состояния электропривода «Открыто», «Закрыто», «Перегрузка», «Местное/Дистанционное» на удаленный пульт управления или в АСУ ТП. Выдача сигналов состояния реализована по принципу «сухой контакт». Также возможна выдача сигнала положения затвора арматуры по интерфейсу 4-20 мА.

## 1. УСТАНОВКА И НАСТРОЙКА



**ВНИМАНИЕ!** Монтаж блока БУЭП-В должен производиться специально обученным персоналом, имеющим допуск к работе с электроустановками до 1000В.

- Установить блок на подготовленный кронштейн;
- Произведите подключение согласно электросхеме (см. рис. 1, 2);
- Необходимо надежное защитное заземление клеммы  $\perp$

*Условные обозначения схемы управления электроприводом*

## 2. ТЕХНИЧЕСКОЕ ОБСЛУЖИВАНИЕ

Техническое обслуживание взрывозащищенных блоков управления выполняется согласно ГОСТ Р 51330.16-99, ГОСТ 12.1.010-76.

К обслуживанию взрывозащищенных блоков управления допускается только надлежащим образом проинструктированный персонал. Обслуживание блоков управления должно вестись в соответствии с действующими «Правилами эксплуатации электроустановок потребителей» и настоящим руководством. Во время эксплуатации необходимо проводить периодические осмотры, в зависимости от режима работы, но не реже одного раза в три месяца. При осмотре обратить внимание на целостность корпуса, наличие всех крепежных деталей, предупредительных надписей и заземляющих устройств. При профилактическом осмотре провести измерение сопротивления изоляции.

## 3. ПРАВИЛА ХРАНЕНИЯ

Хранение взрывозащищенных блоков управления производится в складских помещениях в упаковке завода-изготовителя, обеспечивающих сохранность и их исправность в течение срока хранения.

## 4. ТРАНСПОРТИРОВКА

Транспортировка электроприводов может производиться любым видом транспорта способом, исключающим повреждение изделия.

Спецификация

Поз	Наименование	Кол.	Примечание
КМ1/КМ2	Контактор	2	
КМ1/КМ2.1	Дополнительные контакты контактора	1	
RT1	Тепловое реле	1	
F	Предохранитель	1	
0102/03/04	Светодиод	4	
R1/R2/R3/R4	Сопортобъемные	4	
SB1/SB2	Кнопка	2	
KL1/KL2/K3	Реле промежуточные	3	
T	Трансформатор	1	
C	Конденсатор	1	

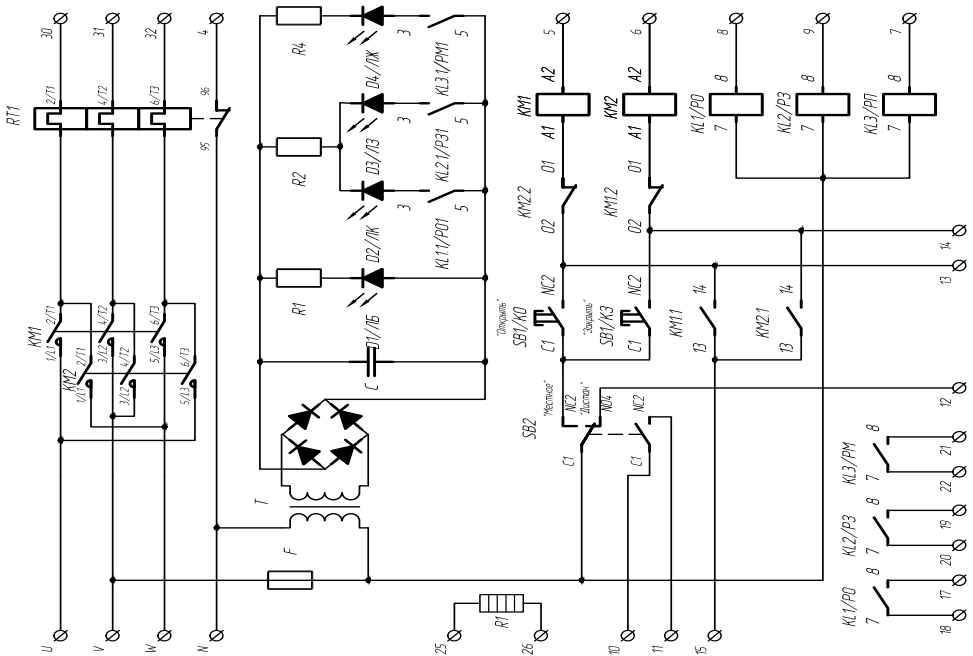
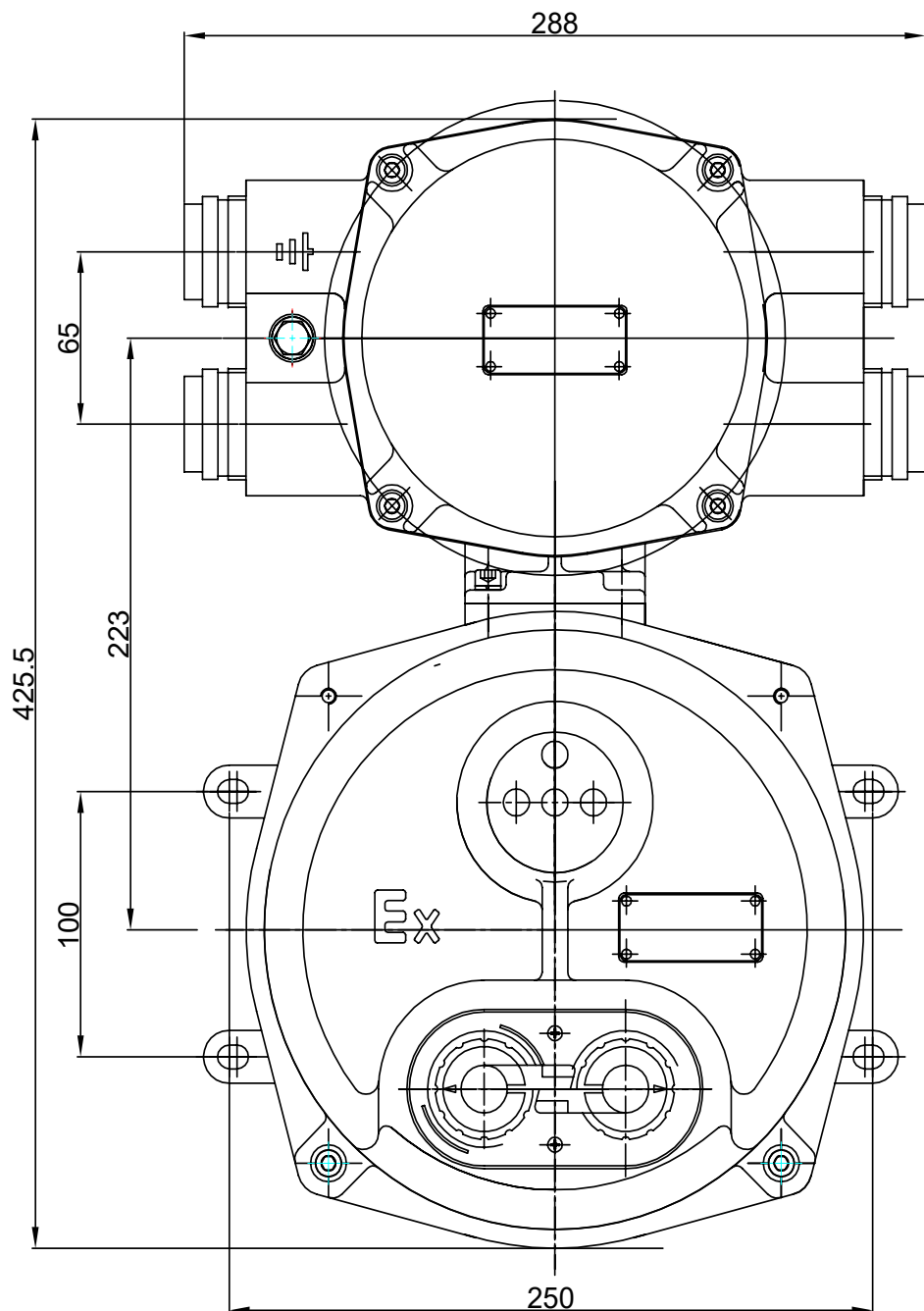


Рис. 1 Принципиальная электрическая схема БУЗП-В



Приложение 1. Габаритные и установочные размеры



# Гарантийные обязательства

Гарантийным ремонтом является устранение дефектов оборудования, возникновение которых произошло по вине производителя в течение гарантийного срока - 24 месяцев с даты пуска в эксплуатацию, но не более 36 месяцев от даты выпуска, указанной в паспорте на изделие.

В течение гарантийного срока компании наше предприятие обязуется обеспечить бесплатный ремонт и замену элементов оборудования, которые после возврата и проверки Сервисным центром будут признаны дефектными и вышедшими из строя по вине завода-изготовителя, при условии бережного обращения с оборудованием и соблюдения требований технического паспорта.

Данное обязательство покрывает только стоимость запасных частей и затраты на работу. Стоимость выезда специалистов службы сервиса для проведения гарантийного ремонта к месту установки оборудования на территории Заказчика оплачивается отдельно.

В случае трехкратного выхода из строя по одной и той же причине в течение гарантийного срока оборудование заменяется на новое.

Завод - изготовитель может отказать в гарантийном ремонте в случае:

- Наличие повреждений или дефектов, вызванных несоблюдением или нарушением норм и правил технической эксплуатации, обслуживания, транспортировки, хранения или ввода в эксплуатацию;
- наличия дефектов, вызванных стихийным бедствием, пожаром и т.д.;
- наличие явных и скрытых механических повреждений, следов химического и иного воздействия;

- неправильная или неграмотная эксплуатация;
- несоответствие стандартам рабочих параметров электросети пользователя;
- эксплуатация оборудования с нарушением техники безопасности;
- несоблюдение графика и порядка технического обслуживания аппарата;
- отсутствие квалифицированного технического обслуживания;
- внесение изменений в конструкцию механических или электрических частей аппарата без согласования с заводом-изготовителем;
- нарушения сохранности заводских пломб (если таковые имеются);
- самостоятельного ремонта или изменения внутренней или внешней конструкции устройства;
- если изделие применялось не по прямому назначению;
- если изменен, стерт, удален или неразборчив серийный номер изделия;
- если оборудование введено в эксплуатацию лицами не имеющими необходимых допусков на производство таких работ, если документация на изделие, законодательство или другие нормативные акты этого требуют.

Наличие перечисленных выше причин возникновения дефекта является поводом для освобождения завода-изготовителя от гарантийных обязательств по отношению к поставленному оборудованию.

---

Срок на гарантийный ремонт устанавливается в зависимости от трудоемкости и вида ремонта в соответствии с существующим законодательством, а срок гарантии продлевается на время проведения экспертизы и ремонта.

Гарантия не включает в себя работы по техническому обслуживанию, которые изложены в инструкции по эксплуатации оборудования и должны строго выполняться.

Доставка неисправного изделия к месту проведения экспертизы и ремонта осуществляется Покупателем, за его счет. Изделие, передаваемое для гарантийного ремонта, должно быть очищено от загрязнений и полностью укомплектовано. Результаты экспертизы, проведенной третьими лицами без участия представителя завода-изготовителя являются недействительными.

Если при рассмотрении рекламации выяснится отсутствие заводского дефекта, то Покупатель обязан оплатить расходы, связанные с рассмотрением рекламации по действующему тарифу.

В случае признания ремонта негарантийным, Заказчик оплачивает проведение ремонтных работ и стоимость замены неисправных деталей.

По завершению работ сторонами составляется и подписывается Акт выполненных работ, в котором в обязательном порядке должны быть изложены характер повреждения, перечень выполненных работ, список использованных запасных частей и расходных материалов.

*Гарантийными обязательствами не предусмотрена ответственность за любые прямые или косвенные убытки, потерю прибыли или другой ущерб.*



