

многооборотные ГЗ
общепромышленного исполнения
типоразмер 9030

РУКОВОДСТВО ПО ЭКСПЛУАТАЦИИ
ГРЛЕ.421322.001 РЭ

	стр. 2 из 47
	Редакция 1
e-mail: general@privody-gz.ru, www.privody-gz.ru, тел.: +7(495)120-46-64	
РУКОВОДСТВО ПО ЭКСПЛУАТАЦИИ	ГЗ-А



ВНИМАНИЕ!

Знаком «Внимание» маркируются действия или операции, которые существенно влияют на правильность работы электропривода. Несоблюдение этих указаний может привести при определённых обстоятельствах к последующим неисправностям.

Настоящий документ содержит информацию по монтажу, вводу в эксплуатацию, управлению и техобслуживанию многооборотных электроприводов ГЗ-А общепромышленного исполнения типоразмера 9030 (в дальнейшем по тексту – электроприводы). Приведенные здесь сведения предназначены в помощь персоналу, ответственному за выполнение этих работ.

Настоящее руководство входит в комплект поставки электропривода и должно сохраняться в течение всего периода эксплуатации изделия.

При передаче электропривода другой эксплуатирующей организации необходимо приложить это руководство.

В конструкции электропривода возможны незначительные изменения, которые не отражены в данном руководстве, и не влияющие на его технические характеристики, условия монтажа и эксплуатации!

Э ЭЛЕКТРОПРИВОДЫ ГЗ	стр. 3 из 47
	Редакция 1
e-mail: general@privody-gz.ru, www.privody-gz.ru, тел.: +7(495)120-46-64	
РУКОВОДСТВО ПО ЭКСПЛУАТАЦИИ	ГЗ-А

1 ТЕХНИКА БЕЗОПАСНОСТИ

Электроприводы разработаны и изготовлены в соответствии с техническими условиями ГРЛЕ.421322.001 ТУ Электроприводы многооборотные ГЗ общепромышленного исполнения. Электроприводы отвечают требованиям технических регламентов ТР ТС 004/2011 «О безопасности низковольтного оборудования» и ТР ТС 020/2011 «Электромагнитная совместимость технических средств»

Предприятие-изготовитель не несет ответственности за ущерб, возникший вследствие неправильной или несанкционированной эксплуатации.

К условиям правильной эксплуатации относится также соблюдение требований настоящего руководства.

Вносить изменения в конструкцию изделия разрешается только при согласии предприятия-изготовителя.

1.1 Общие указания по технике безопасности

Выполняя работы по монтажу, электрическому подключению, вводу в эксплуатацию и управлению, обслуживающий персонал должен обеспечить соблюдение всех требований в соответствии с «Правилами технической эксплуатации электроустановок потребителей», "Правил по охране труда при эксплуатации электроустановок", "Правил устройства электроустановок".

Работая с электроприводом, персонал должен знать и соблюдать правила техники безопасности.

Монтаж, работа с электрооборудованием, ввод в эксплуатацию, управление и техобслуживание разрешается производить только квалифицированным специалистам имеющими допуск к соответствующим работам.

Перед началом работ персонал должен изучить содержимое настоящего руководства.

Ввод в эксплуатацию

Перед пуском проверить выполнение всех настроек и требований настоящего руководства.

Неправильная настройка может привести к выходу из строя арматуры и электропривода. Предприятие-изготовитель не несет ответственности за возможный ущерб, возникший вследствие неправильной настройки электроприводов. Всю ответственность в этом случае несет эксплуатирующая организация.

Эксплуатация

Условия безопасной и надежной эксплуатации:

- надлежащие транспортировка, хранение, установка, монтаж, а также квалифицированный ввод в эксплуатацию;
- эксплуатация электропривода разрешается только в исправном состоянии с учетом инструкции настоящего руководства;
- при возникновении сбоя немедленно отреагировать соответствующим образом и устранить неполадку;
- производство работ по ремонту, настройке и монтажу электропривода при отключенном электропитании;
- при проведении работ на щите управления необходимо укрепить табличку с надписью "Не включать - работают люди";

- работы с электроприводами производить только исправным инструментом;
- соблюдение правила охраны труда;
- соблюдение норм безопасности, учитывающие особенности производства эксплуатирующей организации;
- во время работы электропривод нагревается, и температура его поверхности может достигать более 60 °С. Для защиты от ожогов рекомендуется перед началом работ термометром проверить температуру поверхности. Используйте защитные перчатки.

Меры защиты

Эксплуатирующая организация несет ответственность за наличие соответствующих средств безопасности, таких как ограждения, средства индивидуальной защиты.

Уход

Необходимо соблюдать указания настоящего руководства по техническому уходу, так как в противном случае надежная работа оборудования не гарантируется.

1.2 Область применения

Назначение

Электроприводы предназначены для управления запорной и запорно-регулирующей промышленной трубопроводной арматуры, в режиме дистанционного и автоматического управления, включая случаи, когда требуется герметичное запираение в конечных положениях.

Для применения электроприводов в других целях требуется письменное разрешение предприятия-изготовителя.

Электроприводы запрещено применять для:

- режимов работы, превышающих указанные в данном руководстве (см. режим работы);
- длительного погружения в воду (см. класс защиты);
- взрывоопасных сред;
- сред, содержащих агрессивные пары и газы.

Условия эксплуатации

Размещение

Электроприводы могут располагаться в помещениях и на открытом воздухе. При установке на открытом пространстве рекомендуется электропривод защищать легким навесом.

Высота места установки не должна превышать 1000 метров над уровнем моря.

Для установки на высоте более 1000 метров над уровнем моря, необходимо проконсультироваться с производителем.

Использование электроприводов в рабочей среде с негорючей и непроводящей пылью возможно. Пыль с корпуса электропривода рекомендуется устранять при достижении слоя толщиной приблизительно 1 мм.

Рабочее положение

Электроприводы устанавливаются непосредственно на арматуре и могут работать в любом монтажном положении, без ограничений.

Э ЭЛЕКТРОПРИВОДЫ ГЗ	стр. 5 из 47
	Редакция 1
e-mail: general@privody-gz.ru, www.privody-gz.ru, тел.: +7(495)120-46-64	
РУКОВОДСТВО ПО ЭКСПЛУАТАЦИИ	ГЗ-А

Климатическое исполнение и категория размещения

Электроприводы сохраняют работоспособность, технические характеристики, внешний вид и обеспечивают надёжность на объектах при эксплуатации в атмосфере типов III или IV по ГОСТ 15150 после и в процессе воздействия климатических факторов в диапазоне температур для исполнения:

- У1 – от минус 45 °С до плюс 70 °С;
- УХЛ1 – от минус 60 °С до плюс 70 °С;
- Т1, ТМ1 – от минус 10 °С, до плюс 70 °С.

Фактический рабочий диапазон температур окружающей среды смотрите на заводской табличке электропривода.

Степень защиты в соответствии с ГОСТ 14254 (IEC 60529)

Стандартное исполнение – IP 65.

Опционное исполнение:

- IP 67 – защита от проникновения воды на глубине 1 метр в течение 30 мин;
- IP 68 – защита от проникновения воды на глубине 3 метра в течение 48 часов.

Примечания

- 1 Во время погружения допускается до 10 срабатываний;
- 2 При погружении в воду режим регулирования не предусмотрен;
- 3 После затопления произвести ревизию электропривода.

Фактическое исполнение смотрите на заводской табличке электропривода.

Вибрационная стойкость

Электроприводы сохраняют работоспособность в процессе и после воздействия внешних механических воздействующих факторов (синусоидальная вибрация) в диапазоне частот 0,5 – 100 Гц, максимальной амплитуде ускорений 10 м/с² (g), группа М6 по ГОСТ 17516.1-90.

Воздействие сейсмических факторов

Электроприводы сохраняют работоспособность во время и после сейсмического воздействия до 9 баллов включительно по шкале MSK-64.

Защита от коррозии

Электроприводы подходят для монтажа на промышленных установках, электро- и водопроводных станциях с низкой концентрацией загрязняющего вещества, а также в агрессивных средах с умеренной концентрацией загрязняющего вещества (очистные сооружения, химическая промышленность и др.).

Тип и характеристики покрытия

Лакокрасочное покрытие – Полиуретановая отделочная краска.

Цвет покрытия:

- для исполнений У1, Т1, ТМ1 – каменно-серый (аналогичный RAL 7030);
- для исполнения УХЛ1 – сигнальный оранжевый (аналогичный RAL2010).

2 ТЕХНИЧЕСКИЕ ДАННЫЕ И ХАРАКТЕРИСТИКИ

Напряжение питания электроприводов

Род тока, напряжение сети и частота сети:

- переменный ток однофазной сети 230 В, 50 Гц;

- переменный ток трехфазной сети 400 В, 50 Гц.

Электроприводы сохраняют работоспособность и обеспечивают выключение арматуры при отклонении частоты $\pm 2\%$, отклонении напряжения питания от плюс 10% до минус 15%, при этом отклонения напряжения и частоты не должны быть противоположными.

Фактическое исполнение указано на заводской табличке электропривода.

Режим работы

Электроприводы комплектуются электродвигателями обеспечивающие работу в режимах в соответствии с ГОСТ IEC 60034-1-2014:

- кратковременном режиме работы S2–15 мин при средней нагрузке не более 35% от максимального крутящего момента с возможностью передачи 100% максимального крутящего момента в течение 10% времени работы. Допускается работа электроприводов с количеством пусков не более 30 в час со средней нагрузкой не более 35% от максимального момента, коэффициент циклической длительности - отношение между периодом работы и общим периодом должен составлять 25%;

- повторно - кратковременном периодическим режим S4 – 25% при этом допускается до 1200 пусков в час. При регулировании один старт состоит из хода, по меньшей мере, на 1/4 оборота с нагрузкой не более 30% от максимального момента. Коэффициент циклической длительности (т. е. отношение между периодом работы и общим периодом) должен составлять 25%.

Допустимые рабочие характеристики достижимы при номинальном напряжении, температуре окружающей среды плюс 40 °С.

Фактическое исполнение смотрите на заводской табличке электропривода.



Запрещается превышать допустимые рабочие характеристики

Основные технические данные

Основные технические данные электроприводов приведены в таблицах 1 и 2.

Таблица 1 – Технические данные электроприводов с трехфазными двигателями 400В

Электропривод	Пределы регулирования ограничителя крутящего момента, Нм		Частота вращения выходного вала, об/мин	Электродвигатель						
	min	max		Номинальная мощность, кВт	частота вращения, об/мин	номинальный ток, А ²⁾	максимальный ток потребления, А ³⁾	пусковой ток, А	КПД, %	Cos φ
ГЗ-А.50/12	25	50	12	0,06	1380	0,44	0,55	2,00	50	0,45
ГЗ-А.50/18			0,55			0,88	1,80	45	0,40	
ГЗ-А.50/24			18	0,09	1400	0,99	1,10	2,40	34	0,44
			24			0,77	1,20	2,60	49	0,40
ГЗ-А.50/36			40	70	36	0,18	1380	1,80	2,00	3,50
ГЗ-А.50/48	48	1,10			1,40			5,20	52	0,52
ГЗ-А.70-12	40	70	12	0,09	1380	0,99	1,10	2,40	34	0,44
ГЗ-А.70-18			18			0,77	1,20	2,60	49	0,40
ГЗ-А.70-24			24	0,18	1380	1,80	1,50	3,50	39	0,44
						1,10	2,00	5,20	52	0,52
						1,70				

Таблица 2 – Основные технические данные электроприводов с однофазными двигателями 230В

Электропривод	Пределы регулирования ограничителя крутящего момента, Нм		Частота вращения выходного вала, об/мин	Электродвигатель							
	min	max		Номинальная мощность, кВт	Пусковой Конденсатор мкФ/450В	частота вращения, об/мин	номинальный ток, А ²⁾	максимальный ток потребления, А ³⁾	пусковой ток, А	КПД, %	Cos φ
ГЗ-А.50-12	25	50	12	0,09	15	1300	2,00	2,50	5,00	30	0,75
ГЗ-А.50-18			12		1350	1,70	2,20	4,00	28	0,98	
ГЗ-А.70-12	40	70	12	0,18	30	1300	2,60	3,40	4,60	42	0,88
					—	—	—	—	—	—	—

Примечания

- 1 Крутящий момент выключения регулируется для обоих направлений.
- 2 Номинальное значение тока соответствует максимально допустимой средней нагрузке.
- 3 Максимальный ток потребления соответствует нагрузке при максимальном моменте выключения.
- 4 В числителе указаны данные электродвигателей для режима S2 15 мин, в знаменателе для режима S4 25%.

Момент выключения

Момент выключения устанавливается по требованию заказчика в соответствии с таблицами 1, 2, 3. Если установка момента не прописана договором, то устанавливается момент соответствующий максимальному.

Фактический момент выключения указан в паспорте.

Направление вращения

Электроприводы применяются для арматуры, у которой закрытие производится по часовой стрелке.

Рабочий ход

Рабочий ход электропривода составляет:

- стандартное исполнение от 10 до 24 об;
- исполнение под заказ от 1 до 9 об.

Фактическое исполнение смотрите на заводской табличке электропривода.

Самоторможение

Электропривод является самотормозящим при условии, если нагрузка действует в направлении против движения выходного вала электропривода. Самоторможение обеспечивается конструкцией электропривода.

Ручное управление

Ручное управление осуществляется воротком. Ручной режим служит для настройки, а также при работе в аварийной ситуации. При вращении воротка по часовой стрелке, электропривод закрывает арматуру, при вращении против часовой стрелки открывает.

Присоединение электропривода к арматуре

Присоединение электропривода к арматуре по ГОСТ 34287-2017.

Тип присоединение АК или АЧ.

Опционально поставляются электроприводы с типом присоединения F10M.

Габаритные и присоединительные размеры в соответствии с приложением А.

Фактическое исполнение смотрите на заводской табличке электропривода.

Шум

Величина уровня шума во время работы электропривода вхолостую не должна превышать 85 дБ.

Срок службы электроприводов

Средний полный срок службы (до списания) 20 лет.

Средний полный ресурс (до списания):

- не менее 40000 циклов открыть-закрыть (режим S2 15 мин);
- не менее 3×10^6 пусков при регулировании (режим S4 25%).

Средняя наработка на отказ:

- не менее 10000 циклов открыть-закрыть (режим S2 15 мин);
- не менее $1,2 \times 10^6$ пусков при регулировании (режим S4 25%).

Средний срок хранения 10 лет.

3 СОСТАВ, УСТРОЙСТВО И РАБОТА ЭЛЕКТРОПРИВОДА

3.1 Устройство электропривода

Состав и устройство электропривода в соответствии с рисунком 1.

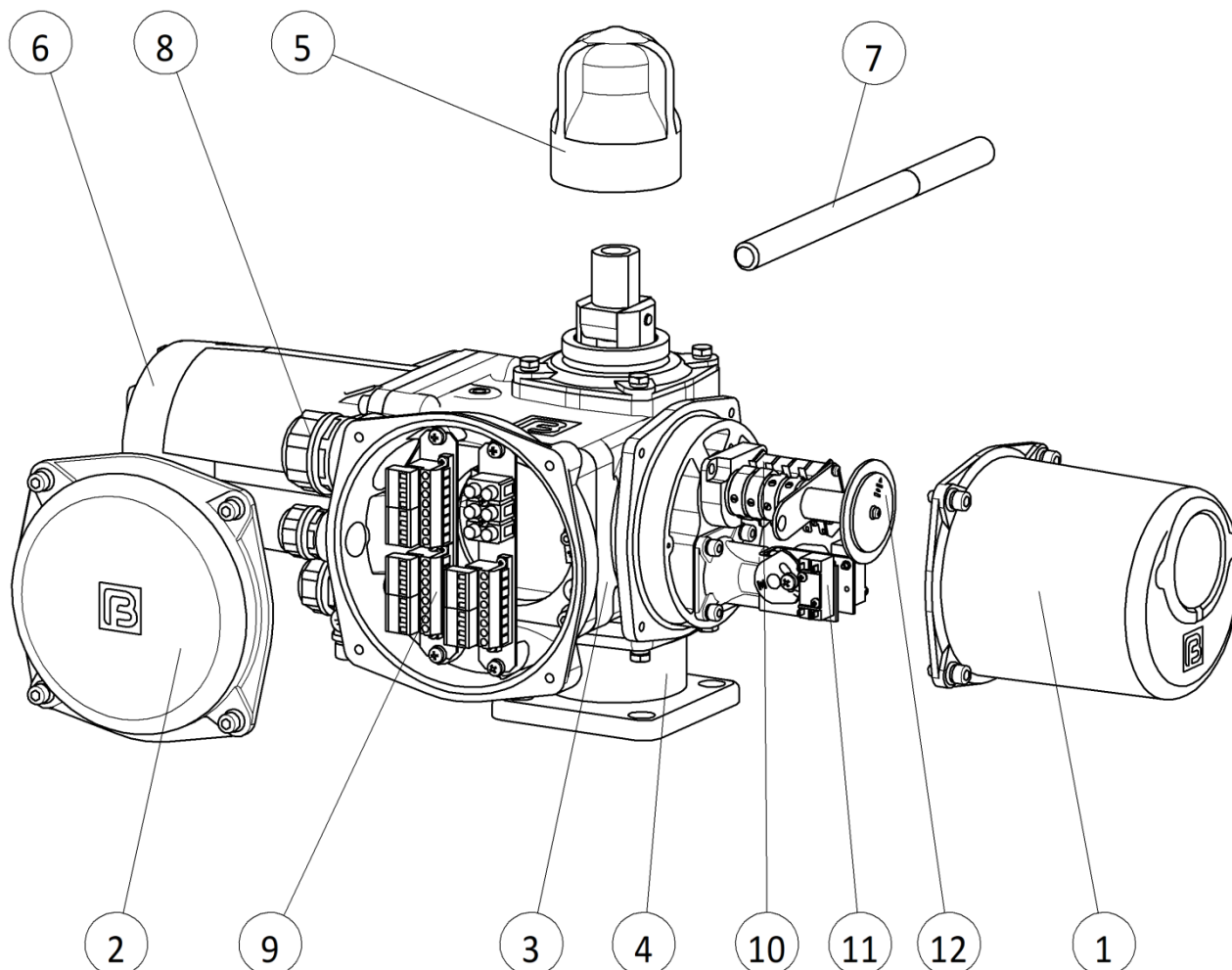


Рисунок 1 – Общий вид электропривода

1 – Крышка, 2 – Крышка монтажной коробки, 3 – Корпус, 4 – Присоединительный фланец, 5 – Защитный колпачок, 6 – Электродвигатель, 7 – Вороток, 8 – Кабельные вводы, 9 – Клеммная колодка, 10 – Концевые выключатели, 11 – Моментные выключатели, 12 – Лимб указателя положения.

3.2 Работа электропривода

Дистанционное управление

Вращение вала электродвигателя передается через выходной вал электропривода шпинделю арматуры и обеспечивает перемещение запорного органа арматуры в сторону открытия или закрытия. Остановка электропривода в любом промежуточном положении производится по команде с щита управления, а в случае достижения запорным органом арматуры одного из крайних положений, происходит автоматическое отключение электродвигателя, предварительно настроенными концевыми выключателями ограничителя хода или при срабатывании муфты ограничения крутящих моментов.

Указатель положения позволяет визуальное контролировать положение запорного органа арматуры.

Ручное управление

Для перехода в ручной режим необходимо снять защитный колпачок 5, вставить вороток 7 в отверстие шарнира и повернуть его на 90°.

Поворот выходного вала привода производится вращением воротка 7. При вращении воротка по часовой стрелке, электропривод закрывает арматуру, при вращении против часовой стрелки открывает.

4 ОСНАЩЕНИЕ ЭЛЕКТРОПРИВОДА

Моментные выключатели

Электроприводы оснащены двумя моментными выключателями SQ1(TO) – открытие, SQ2(TC) – закрытие, каждый для одного направления движения выходного вала, предназначены для отключения электропривода и сигнализации при срабатывании муфты ограничения крутящих моментов. Значение момента выключения можно установить в пределах, указанных в таблицах 1, 2.

Максимальный ток нагрузки при переменном напряжении 250 В 4А.

Концевые выключатели

Два концевых выключателя ограничивают рабочий ход выходного вала электропривода SQ3(PO) – открытие, SQ5(PC) – закрытие, каждый для одного направления движения.

Два концевых выключателя обеспечивают световую сигнализацию на пульте управления крайних положений затвора арматуры SQ4(SO) – открытие, SQ6(SC) – закрытие, каждый для одного направления движения выходного вала.

Максимальный ток нагрузки:

- индуктивная нагрузка при переменном напряжении 250 4 А;
- резистивная нагрузка:
 - 1) при переменном напряжении 250 В 8А;
 - 2) при постоянном напряжении 250 В 0,2 А.

Датчики положения

Электроприводы поставляются без датчика положения, но могут быть оснащены датчиком положения по заказу (опционально):

Омический датчик – потенциометр

Технические параметры:

- сопротивление 1,0 кОм ± 5 %;
- нелинейность, не более ±0,4 %;
- переходное сопротивление max 2,0 Ом;
- номинальная мощность 1 Вт;
- максимальное рабочее напряжение 50В постоянного тока.

Токовый датчик ПТЗ – на выходе датчика образуется «пассивная» токовая петля. Для работы датчика необходим внешний источник питания.

Технические параметры:

- выходной сигнал от 4 до 20 мА;
- основная погрешность, не более 1%;
- сопротивление нагрузки номинальное 0,5 кОм;
- длина линии связи (токовой петли), не более 200 м;
- напряжение питания от 22 до 26 В постоянного тока.

Указатель положения

Электропривод оснащен местным указателем положения.

Указатель отображает информацию о положении затвора арматуры

 - открыто или  - закрыто.

Нагревательный элемент

Электроприводы оснащены нагревательным элементом для исключения конденсации влаги и поддержания оптимальной температуры элементов системы управления при низкой температуре окружающей среды. В качестве элемента используется нагревательное сопротивление 6,8 кОм, мощностью 15 Вт. Присоединяется к сети переменного тока с напряжением 230 В.

5 ЭЛЕКТРИЧЕСКИЕ ПАРАМЕТРЫ

Внешние электрические цепи

Электропривод оснащён:

- клеммником (оранжевого цвета) – для подключения цепей питания электродвигателя, зажимы которых позволяют присоединять проводники сечением до 8 мм^2 ;
- клеммниками (зеленого цвета) – для подключения цепей управления и сигнализации, с зажимами для присоединения одного проводника сечением до $2,5 \text{ мм}^2$ или двух проводников сечением до 1 мм^2 .

Внутренние электрические цепи

Схема электрическая соединений электропривода находится на внутренней стороне крышки клеммной коробки электропривода.

Зажимы обозначены буквами U, V, W и цифрами на клеммниках.

Рекомендуемые схемы подключения электроприводов приведены в приложении Б к данному руководству.

Защита электродвигателей от перегрева

На обмотке электродвигателя установлено термореле, которое защищает его от перегрева.

Технические параметры термореле:

- температура отключения плюс $135 \pm 5 \text{ }^\circ\text{C}$;
- температура переподключения от плюс $105 \text{ }^\circ\text{C}$ до плюс $110 \text{ }^\circ\text{C}$;
- предельно допустимая нагрузка составляет 2 А при напряжении 250 В переменного тока.

Термореле электродвигателей имеет самостоятельные выводы, благодаря чему его можно включить в цепи управления.



При отсутствии подключения термореле существует опасность выхода электродвигателя из строя. В этом случае гарантия на электродвигатель аннулируется.

Сопротивление изоляции

Сопротивление изоляции электрических цепей управления относительно корпуса и между собой должно быть не менее 20 МОм. Более подробная информация по запросу.

Электрическая прочность изоляции электрических цепей

Испытательное напряжение:

- цепь омического датчика 500 В, 50 Гц;
- цепи выключателей и отопительного элемента 1500 В, 50 Гц;
- цепи трехфазного электродвигателя 1800 В, 50 Гц;
- цепи однофазного электродвигателя 1500 В, 50 Гц.

Отклонения основных параметров

Момент выключения $\pm 10\%$ от значения максимального момента выключения;

Частота вращения выходного вала от минус 25 до плюс 25% от номинального значения.

Гистерезис концевых выключателей не более 5% полного хода в диапазоне конкретного исполнения электропривода.

Защита

Электроприводы оснащены внешним зажимом заземления для защиты от удара электрическим током.

Зажим заземления обозначен знаком



6 МАРКИРОВКА

На всех электроприводах устанавливается заводская табличка.

На заводской табличке электропривода содержится информация в соответствии с рисунком 2.

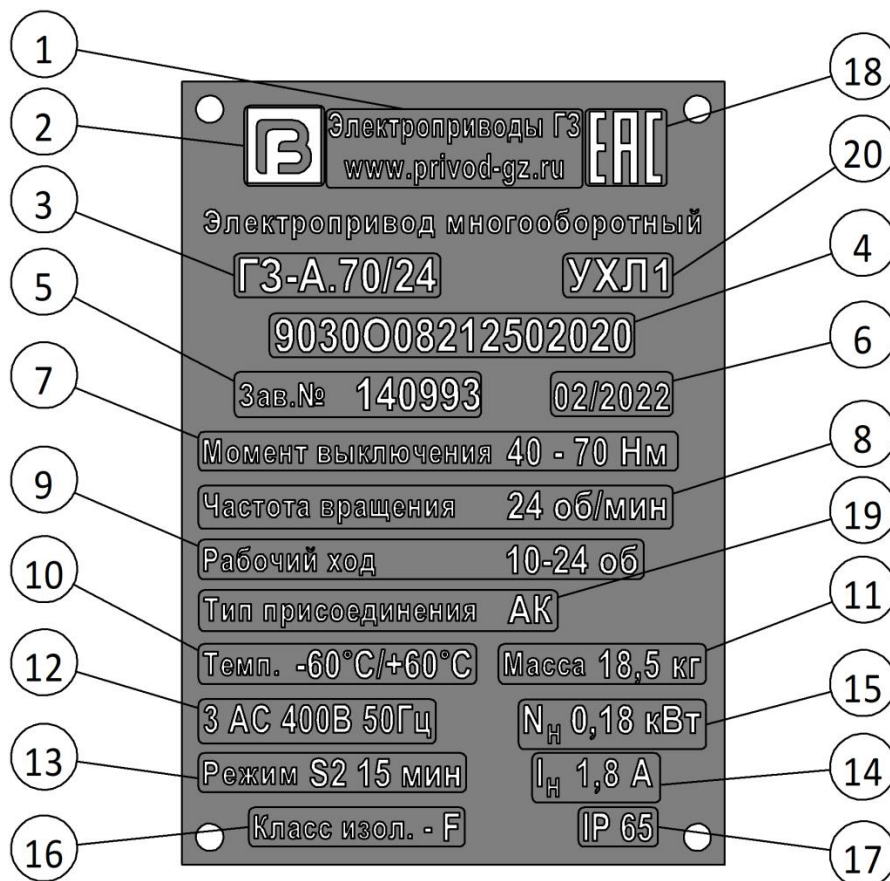


Рисунок 2 – Заводская табличка электропривода (пример)

1 – Наименование изготовителя, 2 – Товарный знак изготовителя,
3 – Обозначение электропривода, 4 – Обозначение исполнения, 5 – Серийный номер электропривода, 6 – Месяц, год изготовления, 7 – Диапазон настройки крутящих моментов, 8 – Скорость перестановки, 9 – Рабочий ход, 10 – Диапазон температур окружающей среды, 11 – Масса электропривода, 12 – Тип, напряжение и частота тока, 13 – Режим работы по ГОСТ IEC 60034-1-2014, 14 – Номинальный ток электродвигателя, 15 – Номинальная мощность электродвигателя, 16 – Класс изоляции электродвигателя по ГОСТ 8865-93, 17 – Степень защиты по ГОСТ 14254-2015 (IEC 60529:2013), 18 – Знак обращения на рынке государств-членов Евразийского экономического союза, 19 – Тип присоединения ГОСТ 34287-2017, 20 – Климатическое исполнение.

Каждый конкретный электропривод имеет свое обозначение исполнения, соответствующее заказу. Более подробная информация, относящаяся к конкретному электроприводу, предоставляется по запросу..

Э ЭЛЕКТРОПРИВОДЫ ГЗ	стр. 17 из 47
	Редакция 1
e-mail: general@privody-gz.ru, www.privody-gz.ru, тел.: +7(495)120-46-64	
РУКОВОДСТВО ПО ЭКСПЛУАТАЦИИ	ГЗ-А

7 ТРАНСПОРТИРОВКА, ХРАНЕНИЕ И УПАКОВКА

7.1 Упаковка

В целях безопасности транспортировки и хранения, электроприводы упаковываются на заводе в картонную коробку. Вариант внутренней упаковки ВУ-5 по ГОСТ 9.014-78. От механических повреждений электропривод защищен специальными вставками из пенопласта. Вместе с электроприводом в коробку укладывается снятый вороток.

7.2 Транспортировка

Транспортировку к месту установки производить закрытым транспортом в заводской упаковке при температуре от минус 50 °С до плюс 60 °С в соответствии с условиями хранения 6 (ОЖ2) по ГОСТ 15150-69. Условия транспортирования в части воздействия механических факторов Ж по ГОСТ 23170-78.

При монтаже строповку производить за корпус электропривода, а не за штурвал. Для электроприводов, установленных на арматуру: строповку производить за арматуру, а не за электропривод.

7.3 Хранение

Хранение электроприводов производить в заводской упаковке.

Складевать в неотапливаемых, хорошо проветриваемых помещениях.

Условия хранения электропривода по ГОСТ 15150 для исполнений:

- У1, УХЛ1 — 4 (Ж2) (температура воздуха от минус 50 °С до плюс 50 °С);
- Т1, ТМ1 — 6 (ОЖ2) (температура воздуха от минус 50 °С до плюс 60 °С)

Защищать от сырости грунта путем хранения на стеллаже или деревянном поддоне.

Накрыть в целях защиты от пыли и грязи.

Срок хранения в неповрежденной заводской упаковке – 3 года.

При длительном хранении, более трех лет, провести проверку условий хранения, целостности упаковки, отсутствия повреждений лакокрасочного покрытия и нарушения консервации неокрашенных поверхностей. Нарушения и повреждения устранить, сделать отметку в паспорте.

В дальнейшем подобные проверки производятся каждые 12 месяцев с отметкой в паспорте.



Неправильное хранение ведет к образованию коррозии!

Конденсат и повреждение лакокрасочного покрытия ведут к образованию коррозии!

8 МОНТАЖ

Перед монтажом электропривода необходимо:

- осмотреть его и убедиться в том, что во время транспортировки и хранения не произошло видимых повреждений.
- проверить легкость перемещения выходного вала при работе от ручного привода.

8.1 Монтажное положение

Электроприводы могут работать в любом монтажном положении без ограничений.

При установке электропривода должно быть предусмотрено пространство для снятия крышки, защитного колпачка и крышки клеммной коробки, а также для установки и вращения воротка (см. приложение А, габаритный чертеж).

8.2 Установка электропривода на арматуру



При установке электропривода на арматуру с выдвигным шпинделем убедитесь, что наружный диаметр и величина вылета шпинделя арматуры в открытом положении не превышают значения, указанного на рисунке А.2.

Порядок установки электропривода.

1. Приведите арматуру в среднее положение.
2. Тщательно очистите опорные поверхности фланцев арматуры и электропривода.
3. Установите привод на арматуру. Для совмещения муфт выходного вала и шпинделя арматуры, а также отверстий под крепеж во фланцах, используйте ручной привод. Обратите внимание на правильное центрирование и полное прилегание фланцев.
4. Закрепите электропривод с использованием крепежа (болтов или шпилек с гайками, в зависимости от конструкции фланца арматуры). Крепеж затягивайте равномерно крест-накрест с моментом затяжки согласно таблице 3.

Таблица 3 – Моменты затяжки

Диаметр резьбы	Момент затяжки, Нм
M8	25
M10	51
M12	87

5. Проверьте легкость вращения выходного вала с помощью ручного привода.

По окончании работ проверьте лакокрасочное покрытие и при необходимости восстановите поврежденные участки.

Э ЭЛЕКТРОПРИВОДЫ ГЗ	стр. 19 из 47
	Редакция 1
e-mail: general@privody-gz.ru, www.privody-gz.ru, тел.: +7(495)120-46-64	
РУКОВОДСТВО ПО ЭКСПЛУАТАЦИИ	ГЗ-А

9 ЭЛЕКТРОПОДКЛЮЧЕНИЕ



Несоблюдение требований к подключению электропривода может привести к выходу из строя оборудования, тяжелым травмам или смерти.

9.1 Общие указания

Подключение электрооборудования разрешается выполнять только квалифицированному персоналу.

Перед началом работ необходимо ознакомиться с инструкциями настоящей главы. После подключения электрооборудования, перед тем как подавать напряжение ознакомьтесь с главами «Ввод в эксплуатацию» и «Пробный пуск».

Электрическая схема. Схема подключения

Рекомендуемые схемы подключения электроприводов приведены в приложении Б к данному руководству. Схема электрическая соединений для конкретного исполнения электропривода закреплена на внутренней стороне крышки монтажной коробки электропривода. При отсутствии электрической схемы её можно запросить в соответствии с обозначением исполнения и заводским номером (см. заводскую табличку).

Если в конечном положении арматуры требуется обеспечить плотное закрытие и создать требуемый момент на затворе арматуры, то выключение электропривода осуществляется с помощью моментных выключателей, для этого установите перемычки между клеммами 9-10 и (или) 13-14 согласно схеме Приложения Б.

Подключение электропривода

Для работы электроприводов требуется внешний блок управления. Запрещается подключать электродвигатель электропривода напрямую к электрической сети, т.к. это может привести к повреждению арматуры.

Соблюдайте электрическую схему в соответствии с видом управления арматуры, предписанный изготовителем арматуры.

Защита электропривода при эксплуатации

Для защиты электропривода от короткого замыкания и для отключения электропривода от сети необходимо применять автоматические выключатели. Подбор номиналов автоматических выключателей рассчитывается из максимального тока потребления электродвигателя (см. таблицы 1, 2). При этом выбранный автоматический выключатель должен быть рассчитан на работу в цепях с индуктивной нагрузкой.

Для защиты электродвигателя от перегрева необходимо подключить термореле двигателя к внешнему блоку управления. Отсутствие подключения термореле ведет к аннулированию гарантии на двигатель.

Род тока, напряжение и частота сети

Ток, напряжение и частота сети должны соответствовать техническим требованиям электродвигателя (см. заводскую табличку электропривода).

Соединительные кабели

Чтобы обеспечить изоляцию устройства, необходимо применять соответствующие, устойчивые к высокому напряжению, кабели. Кабели должны быть рассчитаны на максимальное номинальное напряжение.

Соединительные кабели должны быть рассчитаны на минимальную рабочую температуру.

При подключении электроприводов, которые подвергаются ультрафиолетовому облучению (расположенные на открытом воздухе и т.п.), применяйте кабели, устойчивые против УФ-лучей.

9.2 Подключение кабелей



Неправильное подключение: Опасное напряжение при неподключенном заземляющем проводе!

Запрещается эксплуатировать изделие без заземления.

Подключение заземляющего провода.

Проверьте сопротивление заземляющего устройства, оно должно быть не более 10 Ом. В качестве заземляющего проводника используйте медный провод сечением не менее 4 мм². Тщательно зачистите место присоединения заземляющего проводника. Подсоедините проводник и затяните винт.

Подключение цепей питания и управления

Порядок подключения

1. Открутите четыре винта, снимите крышку монтажной коробки 2 (см. рисунок 1).

2. Снимите транспортные заглушки, установите резьбовые кабельные вводы, входящие в комплект поставки. Используйте небронированный кабель круглого сечения, наружный диаметр кабеля должен соответствовать размерам кабельных вводов, указанных в приложении А. При использовании другого типа кабеля кабельные вводы необходимо заменить на соответствующие.

Указанная на заводской табличке степень защиты (IP...) гарантируется только при применении соответствующих кабельных вводов.

3. Вставьте кабели в кабельные вводы.

4. Снимите обмотку с провода и очистите провод.

5. Подсоедините провода согласно электросхемы, в соответствии с заказом. Гибкие провода подключайте с использованием наконечников (DIN 46228).

6. Затяните зажимную гайку, обеспечив уплотнение и фиксацию кабеля.

7. Неиспользованные кабельные вводы закройте заглушками.

По завершению подключения проверьте переходное сопротивление между заземляющим проводом и любой доступной для прикосновения металлической нетоковедущей частью электропривода, оно не должно превышать 0,1 Ом. После проверки зажим заземления защитите от коррозии нанесением консистентной смазки.

После монтажа электропривод необходимо сразу подключить к электросети. При температуре окружающего воздуха ниже плюс 10°C и относительной влажности более 80% или при установке на открытом воздухе следует всегда использовать нагревательный элемент, которым оснащены все электроприводы, с целью предотвращения образования конденсата.

10 УПРАВЛЕНИЕ

10.1 Ручное управление

При настройке и вводе в эксплуатацию, а также в случае неисправности двигателя и потери питания электропривод может управляться вручную.

Неправильное управление может привести к повреждению электропривода и арматуры!

При ручном управлении двухсторонняя муфта ограничения момента не функционирует, не прикладывайте к воротку чрезмерных усилий. Не применяйте дополнительных инструментов для увеличения усилия.

1. Снимите защитный колпачок 1 и установите вороток 2 в отверстие шарнира, в соответствии с рисунком 3а.
2. Поверните вороток 2 по стрелке в соответствии с рисунком 3б.

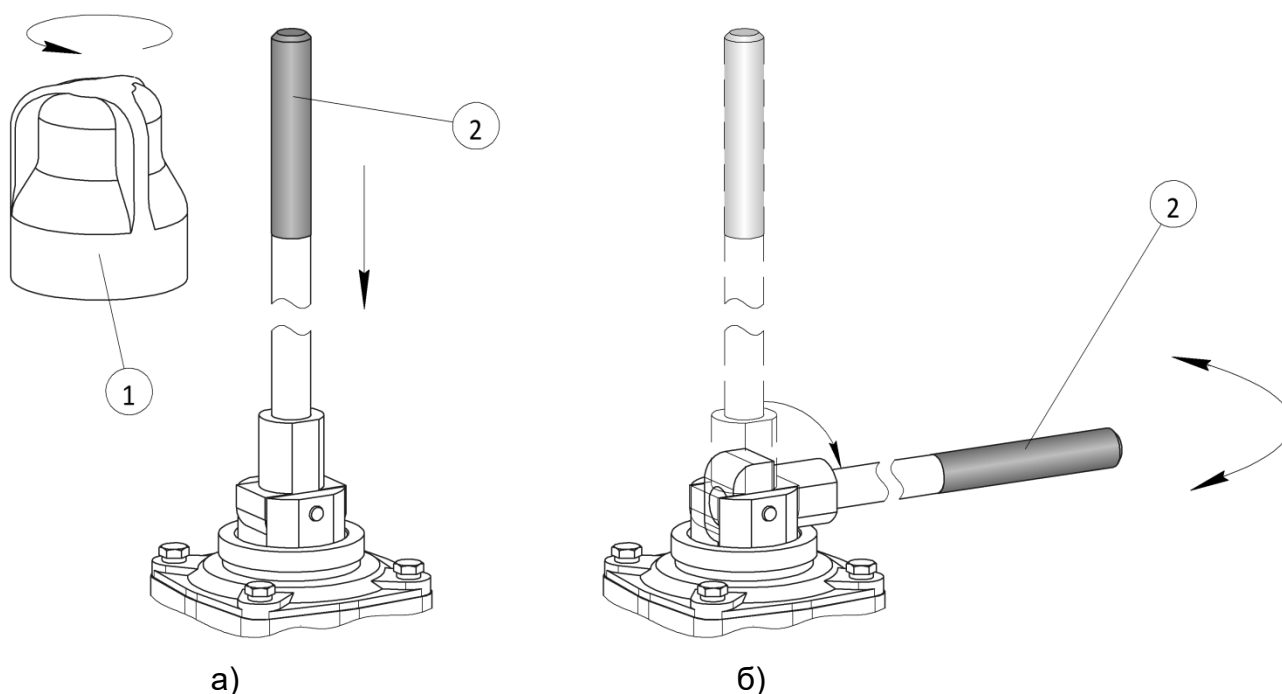


Рисунок 3 – Переключение на ручное управление

1 – Защитный колпачок, 2 - Вороток

3. Вращайте вороток в нужном направлении. Чтобы закрыть арматуру, вращайте вороток по часовой стрелке - ведущий вал (шток арматуры) поворачивается по часовой стрелке в направлении закрытия. Чтобы открыть, вращайте вороток против часовой стрелки.

4. После завершения ручного управления, верните вороток 2 первоначальное положение и извлеките его из шарнира.

5. Установите защитный колпачок 1 на место.

10.2 Дистанционный режим управления



Неправильная настройка электропривода может привести к повреждению арматуры!

При вводе в эксплуатацию перед включением дистанционного режима необходимо выполнить пробный пуск.


Для управления в дистанционном режиме требуется блок управления электроприводом.

Включите питание, подайте сигнал о пуске электропривода в заданном направлении. При включении в направлении «Закрыто», вал арматуры поворачивается по часовой стрелке в направлении закрытия. Включение питания и запуск производится оператором с пульта управления. Отключение производится оператором с пульта управления, либо автоматически при достижении конечных положений.

11 ИНДИКАЦИЯ

Механический указатель положения/индикация хода:

- показывает, находится ли электропривод в движении (индикация хода);
- показывает достижение крайних положений затвора арматуры.

	стр. 24 из 47
	Редакция 1
e-mail: general@privody-gz.ru, www.privody-gz.ru, тел.: +7(495)120-46-64	
РУКОВОДСТВО ПО ЭКСПЛУАТАЦИИ	ГЗ-А

12 СИГНАЛЫ

Электропривод, в стандартном исполнении, обеспечивает световую сигнализацию на пульте управления при:

- достижении запорным элементом арматуры крайних положений;
- срабатывании муфты ограничения крутящих моментов.

При оснащении электропривода (опция) омическим датчиком – потенциометром BQ1 или токовым датчиком положения ПТЗ – 2-х проводная система 4-20 мА, обеспечивается выдача сигнала о положении запорного элемента арматуры.

13 ВВОД В ЭКСПЛУАТАЦИЮ



Берегитесь открытых движущихся узлов арматуры!

13.1 Настройка муфты ограничения момента



Момент отключения должен соответствовать значению, указанному в паспорте на арматуру.

Расположение моментных выключателей в соответствии с рисунком 4.

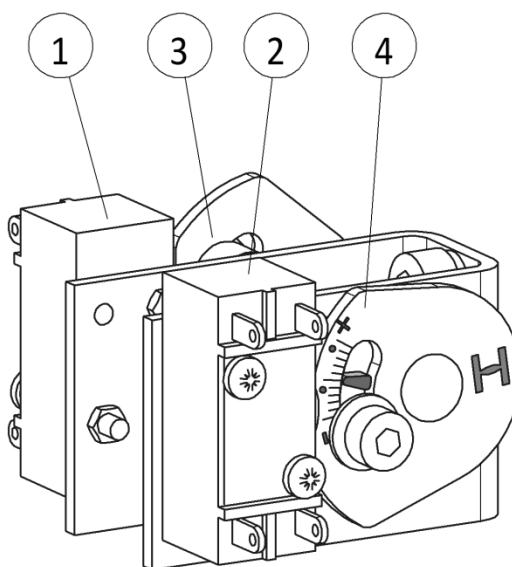


Рисунок 4 – Муфта ограничения крутящих моментов

- 1 – Моментный выключатель SQ1(ТО) – открытие,
- 2 – Моментный выключатель SQ2(ТС) – закрытие,
- 3 – Эксцентрик моментного выключателя SQ1(ТО) – открытие,
- 4 – Эксцентрик моментного выключателя SQ2(ТС) – закрытие,

Настройка моментной муфты производится на стенде завода-изготовителя электропривода в соответствии с заказом, в диапазоне, указанном в таблицах 1,2. Если настройка моментов отключения не оговорена, муфта настраивается на максимальное значение диапазона.

Значения максимального, минимального и настроенного моментов отключения при закрытии и открытии для конкретного электропривода указаны в паспорте на электропривод.

Если при вводе в эксплуатацию требуется изменить настройки муфты ограничения крутящих моментов выполните ее следующим образом.

13.1.1 Настройка момента выключения при закрытии

Настройка момента выключения при закрытии осуществляется в соответствии с рисунком 5.

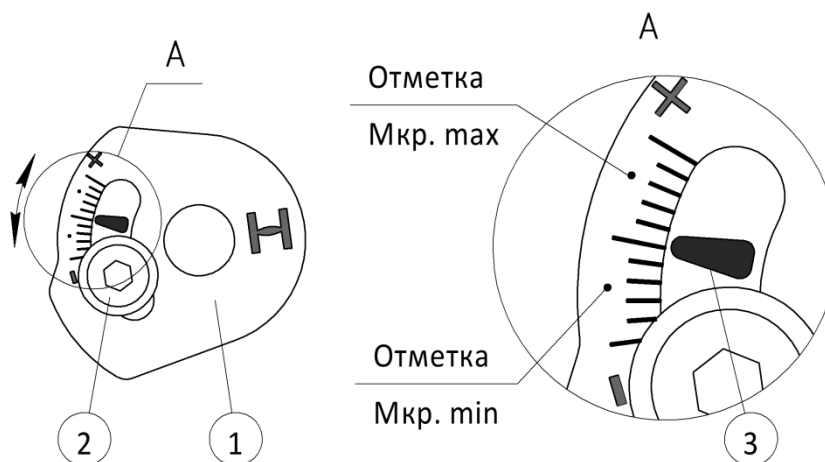


Рисунок 5 – Настройка момента выключения – закрытие.

1 – Эксцентрик моментного выключателя SQ2(ТC) – закрытие,
2 – Винт установочный, 3 – Указатель.

1. Определите точку на шкале, соответствующую требуемому моменту выключения. Определение точки производится методом интерполяции. Для чего вычислите цену деления шкалы – разделите разность между значениями максимального и минимального момента при закрытии в Нм, указанных в паспорте электропривода, на число делений между отметками максимального и минимального момента на шкале. Вычислив цену деления, и зная разность между значениями требуемого и ранее настроенного момента выключения, указанного в паспорте, определите необходимое положение эксцентрика относительно указателя.

2. Ослабьте винт установочный 2.

3. Поверните эксцентрик 1 в нужном направлении, совместив соответствующую точку на шкале с указателем 3.

При настройке не допускается, чтобы указатель выходил из сектора, ограниченного отметками на шкале.

4. Затяните винт установочный 2.

13.1.2 Настройка момента выключения при открытии

Настройка момента выключения при открытии осуществляется в соответствии с рисунком 6.

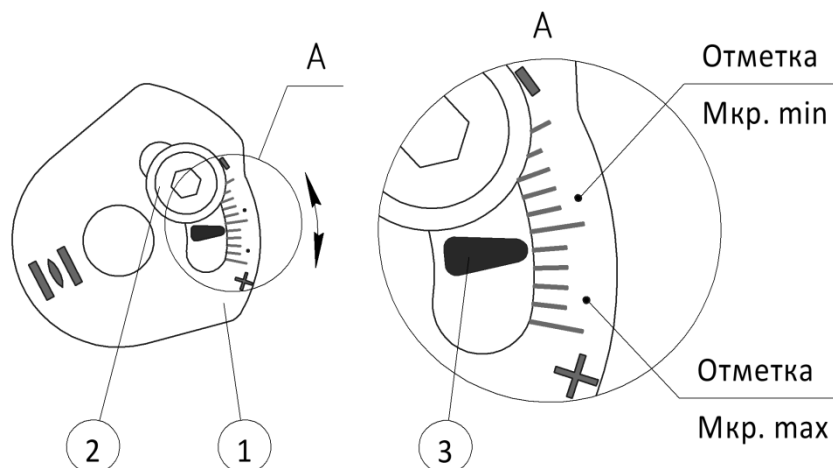


Рисунок 6 – Настройка момента выключения – открытие.

1 – Эксцентрик моментного выключателя SQ1(TO) – открытие,
2 – Винт установочный, 3 – Указатель.

Настройка муфты ограничения моментов при открытии производится аналогичным методом. Значение максимального и минимального момента выключения при открытии, а также значение момента заводской настройки указаны в паспорте электропривода. Настройка производится в пределах, ограниченных отметками на шкале. После выполнения регулировки затяните винт установочный 2.

Следует иметь в виду, что при самостоятельной настройке величина момента выключения может отличаться от требуемой на величину более чем $\pm 10\%$.

13.2 Настройка концевых выключателей

Чтобы добиться точного срабатывания контактов концевых выключателей при достижении требуемого положения арматуры, настройка концевых выключателей производится после установки привода на арматуру.

Порядок расположения концевых выключателей в соответствии с рисунком 5.

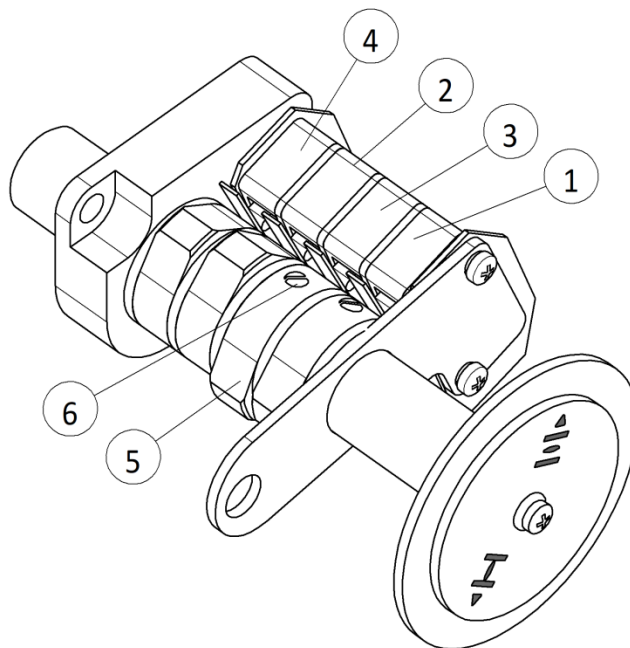


Рисунок 5 – Ограничитель хода с концевыми выключателями

- 1 – Концевой выключатель положения «Открыто» SQ3(PO),
- 2 – Концевой выключатель положения «Закрыто» SQ5(PC),
- 3 – Концевой выключатель сигнализации положения «Открыто» SQ4(SO),
- 4 – Концевой выключатель сигнализации положения «Закрыто» SQ6(SC),
- 5 – Кулачок, 6 – Винт установочный

13.2.1 Настройка концевых выключателей положения и сигнализации «Закрыто»

Концевой выключатель положения SQ5(PC)

1. Ослабьте установочные винты кулачка выключателя.
2. Переключите электропривод в ручной режим управления.
3. Вращайте вороток по часовой стрелке до полного закрытия арматуры.
4. Поверните вороток назад на 1/8 оборота (величина перебега).
5. Поверните кулачок, в соответствии с рисунком 6, по часовой стрелке (при взгляде со стороны индикатора положения) до срабатывания выключателя SQ5(PC), после чего затяните установочные винты.

Концевой выключатель положения «Закрыто» теперь настроен.

Концевой выключатель сигнализации SQ6(SC)

1. Ослабьте установочные винты кулачка выключателя.
2. Поверните кулачок, в соответствии с рисунком 6, по часовой стрелке (при взгляде со стороны индикатора положения) до срабатывания выключателя SQ6(SC), с учетом того, что он должен сработать раньше концевого выключателя положения «Закрыто» SQ5(PC), после чего затяните установочные винты.

Если в конечном положении, выключение производится по моментному выключателю SQ2(TC), то при настройке следует учесть, что концевой выключатель сигнализации SQ6(SC) должен сработать раньше моментного выключателя SQ2(TC).

Концевой выключатель сигнализации положения «Закрыто» теперь настроен.

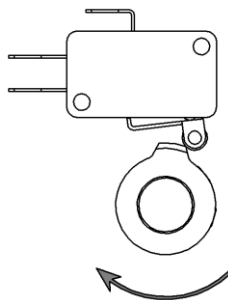


Рисунок 6 – Настройка концевых выключателей положения и сигнализации «Закрыто»

13.2.2 Настройка концевых выключателей положения и сигнализации «Открыто»

Концевой выключатель положения SQ3(PO)

1. Ослабьте стопорные винты кулачка выключателя.
2. Включите ручной режим.
3. Вращайте вороток против часовой стрелки до полного открытия арматуры.
4. Поверните вороток назад на 1/8 оборота (величина перебега).
5. Поверните кулачок, в соответствии с рисунком 7, против часовой стрелки (при взгляде со стороны индикатора положения) до срабатывания выключателя SQ3(PO), после чего затяните установочные винты.

Концевой выключатель положения «Открыто» теперь настроен.

Концевой выключатель сигнализации SQ4(SO)

1. Ослабьте стопорные винты кулачка выключателя.
2. Поверните кулачок, в соответствии с рисунком 7, против часовой стрелки (при взгляде со стороны индикатора положения) до срабатывания выключателя SQ4(SO), с учетом того, что он должен сработать раньше концевого выключателя положения «Открыто» SQ3(PO), после чего затяните установочные винты.

Если в конечном положении, выключение производится по моментному выключателю SQ1(TO), то при настройке следует учесть, что концевой выключатель сигнализации SQ4(SO) должен сработать раньше моментного выключателя SQ1(TO).

Концевой выключатель сигнализации положения «Открыто» теперь настроен.

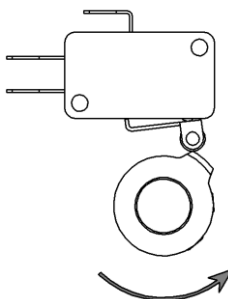


Рисунок 7 – Настройка концевых выключателя положения и сигнализации «Открыто»

13.3 Настройка указателя положения

Указатель положения арматуры настраивают после завершения настройки концевых выключателей.

1. Вручную, с помощью воротка, установите арматуру в положение «Закрыто».

2. В соответствии с рисунком 8, ослабьте винт 3 и поворотом диска положения «Закрыто» 1 совместите метку **I** с указателем 4 расположенным в крышке электропривода, затяните винт.

3. Вручную, с помощью воротка, установите арматуру в положение «Открыто».

3. В соответствии с рисунком 8, ослабьте винт 3 при этом удерживая от поворота диск положения «Закрыто» 1, поворотом диска положения «Открыто» 2 совместите метку **III** с указателем 4 расположенным в крышке электропривода, затяните винт.

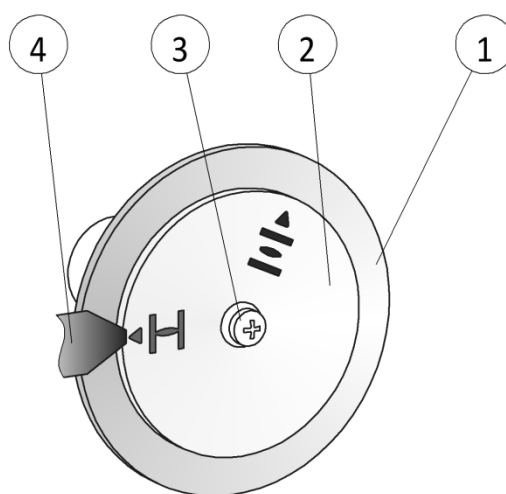


Рисунок 8 – Регулировка указателя положения

1 – Диск положения «Закрыто», 2 – Диск положения «Открыто»,
3 – Винт, 4 – Указатель.

Э ЭЛЕКТРОПРИВОДЫ ГЗ	стр. 31 из 47
	Редакция 1
e-mail: general@privody-gz.ru, www.privody-gz.ru, тел.: +7(495)120-46-64	
РУКОВОДСТВО ПО ЭКСПЛУАТАЦИИ	ГЗ-А

14 ПРОБНЫЙ ПУСК

Пробный пуск выполнять только после окончания всех выше указанных настроек.



Неправильное направление вращения приводит к повреждению арматуры! Если направление вращения неверное, немедленно выключить. Изменить подключение электродвигателя. Повторить пробный пуск.

14.1 Проверка направления вращения

Порядок проверки следующий.

1. В режиме ручного управления установите арматуру в среднее положение.
2. Кратковременно запустите электропривод в направлении «Закреть» и следите за направлением вращения по указателю положения. Выключить до достижения конечного положения.

Направление вращения правильное, если выходной вал движется в направлении ЗАКРЫТЬ, а указатель вращается по часовой стрелке.

Если направления вращения выходного вала неправильное – немедленно выключите электропривод.

Для электроприводов с однофазным электродвигателем следует поменять местами токоподводящие провода, идущие к фазе и нейтрали, у электроприводов с трехфазным электродвигателем следует поменять местами два любых проводника на клеммах U, V, W клеммника электропривода.

Повторите проверку направления вращения.

14.2 Проверка конечных выключателей

Вручную, поочередно, доведите электропривод до конечного положения арматуры в каждом направлении.

Концевые выключатели настроены правильно, если:

- выключатели SQ3(PO), SQ4(SO) срабатывают в конечном положении «Открыто»;
- выключатели SQ5(PC), SQ6(SC) срабатывают в конечном положении «Закрыто»;
- после поворота воротка назад выключатель снова разблокирует контакты.

15 ДОПОЛНИТЕЛЬНОЕ ОСНАЩЕНИЕ

15.1 Настройка омического датчика положения

Опция

Омический датчик – потенциометр служит для считывания положения арматуры.

Из-за особенности конструкции электропривода используется не полный диапазон потенциометра, поэтому необходимо предусмотреть внешнюю корректировку (подстроечный резистор).

Порядок настройки потенциометра в соответствии с рисунком 9.

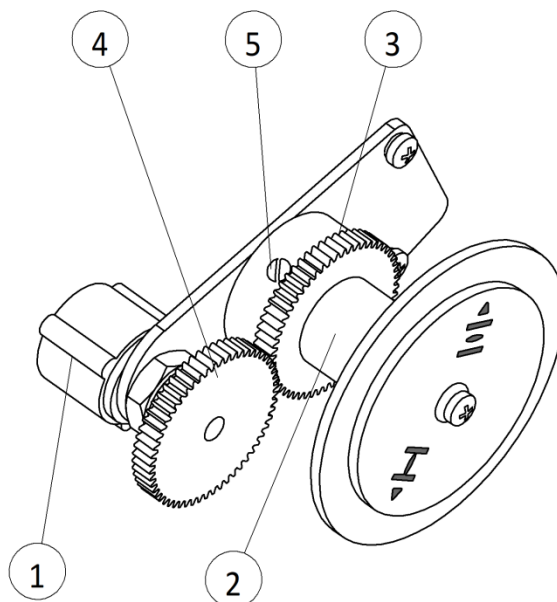


Рисунок 9 – Датчик омический

1 – Потенциометр, 2 – Вал указателя, 3 – Шестерня,
4 – Шестерня потенциометра, 5 – Винт установочный

1. Используя вороток, приведите арматуру в положение «ЗАКРЫТО».
2. Поверните вал потенциометра 1 против часовой стрелки (при взгляде со стороны указателя) до упора, затем поверните вал потенциометра в обратном направлении (по часовой стрелке) на угол приблизительно 15° градусов.
3. Не изменяя положения вала потенциометра, введите в зацепление шестерню 3 на валу указателя 2 с шестерней потенциометра 4. Зафиксируйте положение шестерни 3 с помощью установочного винта 5.
4. Произведите подстройку внешнего потенциометра (для дистанционной индикации).

Настройка омического датчика завершена.

15.2 Настройка токового датчика положения ПТЗ

Опция

Токовый датчик предназначен для определения положения арматуры. Он подает сигнал 4-20 мА на основе действительного значения положения арматуры, которое поступает от потенциометра.

Настройка датчика производится в соответствии с рисунком 11.

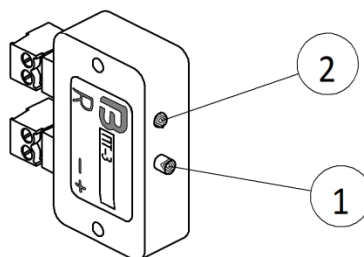


Рисунок 11 – Токовый датчик ПТЗ

1 – Кнопка, 2 – Светодиодный индикатор

1. Используя вороток, приведите арматуру в положение «Закрыто».
2. Проведите настройку потенциометра в соответствии с разделом 15.1.
3. Подключите к зажимам 21, 22 клеммника электропривода внешний источник питания и миллиамперметр, класса точности не ниже 0,5 %, для контроля величины выходного сигнала. Схема подключения в соответствии с рисунком Б.3 Приложения Б. Источник питания, перед подключением, необходимо проверить – его напряжение не должно превышать предельно-допустимое значение 30 В постоянного тока. Рекомендуемое значение напряжения 18 – 28 В постоянного тока. При подаче питания датчик переводится в рабочий режим, светодиодный индикатор 2 погашен.
4. Переведите датчик в режим настройки, для этого нажмите и удерживайте кнопку 1 до вспышки индикатора 2, отпустите кнопку. Мигание индикатора укажет на установку режима настройки.
5. Убедившись, что электропривод находится в положении «Закрыто», нажмите и удерживайте кнопку 1 до появления постоянного свечения индикатора. Отпустите кнопку.
6. Переведите электропривод в положение «Открыто», во время перестановки светодиодный индикатор находится в зажжённом состоянии. Нажмите кнопку. Прекращение свечения индикатора свидетельствует об окончании настройки и перехода датчика в рабочий режим. Отпустите кнопку.
7. Проверьте значения величины тока, поочередно устанавливая электропривод в крайние положения. В положении «Закрыто» величина тока приблизительно равна 4 мА, в положении «Открыто» - 20 мА.

Настройка датчика завершена.

Настройки сохраняются в независимой памяти датчика при отключении питания, при возобновлении питания датчик переходит в рабочий режим с этими настройками.

В случае необходимости настройки датчика можно изменить.

После выполнения всех необходимых настроек, предусмотренных настоящим руководством, установите крышку электропривода на место.

Порядок установки крышки, следующий

1. Очистите поверхности разъёма на крышке и корпусе.
2. Проверьте уплотнительное кольцо, в случае повреждения, замените.
3. Слегка смажьте кольцо, например, вазелином и установите на место.
4. Установите крышку на место, избегая перекосов и закусывания кольца, до плотного соприкосновения фланцев.
5. Равномерно крест-накрест затяните крепежные винты.

По окончании работ осмотрите лакокрасочное покрытие и при необходимости восстановить поврежденные участки.



Повреждение лакокрасочного покрытия ведет к образованию коррозии!

16 ТЕХОБСЛУЖИВАНИЕ И УХОД

Неправильный уход ведет к выходу оборудования из строя!



Техобслуживание и уход разрешается производить только квалифицированному персоналу, имеющему допуск для выполнения таких работ.

Работы по техобслуживанию выполнять только на выключенном электроприводе.

16.1 Профилактические мероприятия по уходу и безопасной эксплуатации

Для безопасной эксплуатации и надежной работы, раз в полгода после ввода в эксплуатацию, затем ежегодно, необходимы следующие мероприятия:

- проверьте визуально надежность и герметичность кабельных вводов, заглушек;
- осмотрите лакокрасочное покрытие, при необходимости восстановите повреждения;
- проверьте затяжку резьбовых соединений;
- при небольшом количестве пусков, выполните пробный пуск.

Для электроприводов со степенью защиты IP 67, 68 после погружения в воду осмотрите электропривод.

В случае попадания воды:

- очистите внутренние полости от загрязнений;
- высушите электропривод надлежащим образом;
- заполните новой смазкой отсек редуктора;
- проверьте готовность к эксплуатации, выполнив пробный пуск.

16.2 Уход

Отсек редуктора заполняется пластичной консистентной смазкой на заводе.

Классификация смазки в соответствии с ГОСТ ISO 6743-9-2013 в зависимости от условий эксплуатации (климатического исполнения):

- для У1 – ISO -L-XDCBB00;
- для УХЛ1 – ISO -L-XECBB00;
- для Т1, ТМ1 – ISO -L-XBEBB00.

Более подробная информация о смазочных материалах по запросу.

Количество смазки – 0,4 кг.

Замена смазки производится во время техобслуживания:

- при нормальной эксплуатации через 4-6 лет;
- при интенсивном переключении через 6-8 лет;
- при малом количестве переключений через 10 - 12 лет.

Заменяя смазку, рекомендуется также заменять резиновые уплотнительные кольца.

Во время эксплуатации дополнительная смазка редуктора не требуется.



17 ВОЗМОЖНЫЕ НЕИСПРАВНОСТИ И СПОСОБЫ ИХ УСТРАНЕНИЯ

17.1 Неисправности при вводе в эксплуатацию

Возможные неисправности при вводе электропривода в эксплуатацию приведены в таблице 4.

Таблица 4 – Неисправности при вводе эксплуатацию

Описание неисправности	Возможные причины	Устранение
Не срабатывает концевой выключатель или моментный выключатель.	Неправильно настроен или неисправен выключатель.	Проверить концевую настройку. При необходимости настроить заново, с учетом фактического перебега. Проверить выключатель, при необходимости заменить.

Проверка выключателей выполняется следующим образом, запустив электропривод в определенном направлении, с помощью изоляционной палочки нажмите рычаг соответствующего выключателя положения и моментного выключателя. Если электропривод при этом не останавливается, то выключатель необходимо заменить.

17.2 Защита электродвигателя

Для защиты электродвигателя от перегрева и превышения допустимых температур поверхностей в обмотку электродвигателя встраивается термореле. Защита двигателя срабатывает при превышении максимально допустимой температуры обмотки, электропривод останавливается. Дальнейшая работа возможна только после охлаждения электродвигателя.

Возможные причины перегрева: перегрузка, превышение количества пусков, слишком высокая окружающая температура.

Определив причину срабатывания реле, её необходимо устранить.




17.3 Неисправности при эксплуатации

Возможные неисправности электропривода при эксплуатации приведены в таблице 5.

Таблица 5 – Неисправности при эксплуатации электропривода

Описание неисправности	Возможные причины	Устранение
Электропривод не работает при нажатии пусковых кнопок.	1. Отсутствует электропитание. 2. Неисправна силовая электрическая цепь или электромагнитный пускатель электропривода с трехфазным питанием. 3. Вышел из строя электродвигатель	1. Подать питание. 2. Проверить силовую цепь и электромагнитный пускатель. 3. Проверить двигатель, при необходимости заменить.
Электродвигатель не отключается при достижении положения «Закрыто»/ «Открыто»	1. Нарушилась настройка кулачков концевых выключателей закрытия/открытия. 2. Отказал концевой выключатель закрытия/открытия.	1. Выполнить настройку кулачков концевых выключателей закрытия/открытия с учетом фактического перебега. 2. Заменить концевой выключатель.
Электропривод остановился во время хода на закрытие/открытие.	Заклинивание арматуры или подвижных частей электропривода.	Сделав перестановку выходного вала в обратном направлении, при помощи воротка, повторить пуск электропривода в направлении, в котором произошло заклинивание. Если при повторном пуске произойдет остановка электропривода, следует выявить причину и устранить неисправность.
В крайних положениях затвора арматуры на диспетчерском пульте не работает сигнализация «Закрыто» или «Открыто».	1. Перегорели лампы. 2. Отсутствует электропитание цепи сигнализации электропривода. 3. Нарушилась настройка кулачков концевых выключателей сигнализации закрытия/открытия. 4. Отказал концевой выключатель сигнализации закрытия/открытия.	1. Заменить лампы. 2. Проверить цепь сигнализации электроприводом, устранить неисправности и подать электропитание в цепь сигнализации. 3. Выполнить настройку кулачков концевых выключателей сигнализации закрытия/открытия и надежно их зафиксировать. 4. Заменить концевой выключатель сигнализации.

Описание неисправности	Возможные причины	Устранение
На пульте управления одновременно горят лампы «Закрыто» и «Открыто».	Короткое замыкание между проводами концевых выключателей.	Найти место замыкания электропривода и устранить неисправность.
Неполное закрытие/открытие затвора арматуры.	Концевой выключатель настроен не точно.	Произвести настройку концевого выключателя.
Неплотное закрытие/открытие затвора арматуры.	Муфта ограничения крутящих моментов настроена неверно.	Произвести настройку муфты ограничения крутящих моментов
Во время работы электропривода диск указателя положения не вращается.	Отвернулся винт, крепящий диск указателя положения.	Произвести настройку диска указателя положения затвора арматуры и надежно закрепить диск винтом.

 ЭЛЕКТРОПРИВОДЫ ГЗ	стр. 39 из 47
	Редакция 1
e-mail: general@privody-gz.ru, www.privody-gz.ru, тел.: +7(495)120-46-64	
РУКОВОДСТВО ПО ЭКСПЛУАТАЦИИ	ГЗ-А

18 ДЕМОНТАЖ И УТИЛИЗАЦИЯ

Электроприводы рассчитаны на длительный срок службы. Однако со временем их все же требуется заменять.

Электропривод не представляет опасности для жизни, здоровья людей и окружающей среды и подлежит утилизации после окончания срока службы по технологии, принятой на предприятии, эксплуатирующем электропривод.

После демонтажа электропривод, по истечению срока службы, можно разобрать и сортировать по различным материалам:

- различные металлы;
- пластик;
- смазки.

При утилизации соблюдайте следующие общие правила:

- смазка и масла загрязняют почву и воду, поэтому она не должна попасть в окружающую среду;

- разобранные материалы следует утилизировать, соблюдая местные правила, или перерабатывать отдельно по веществам;

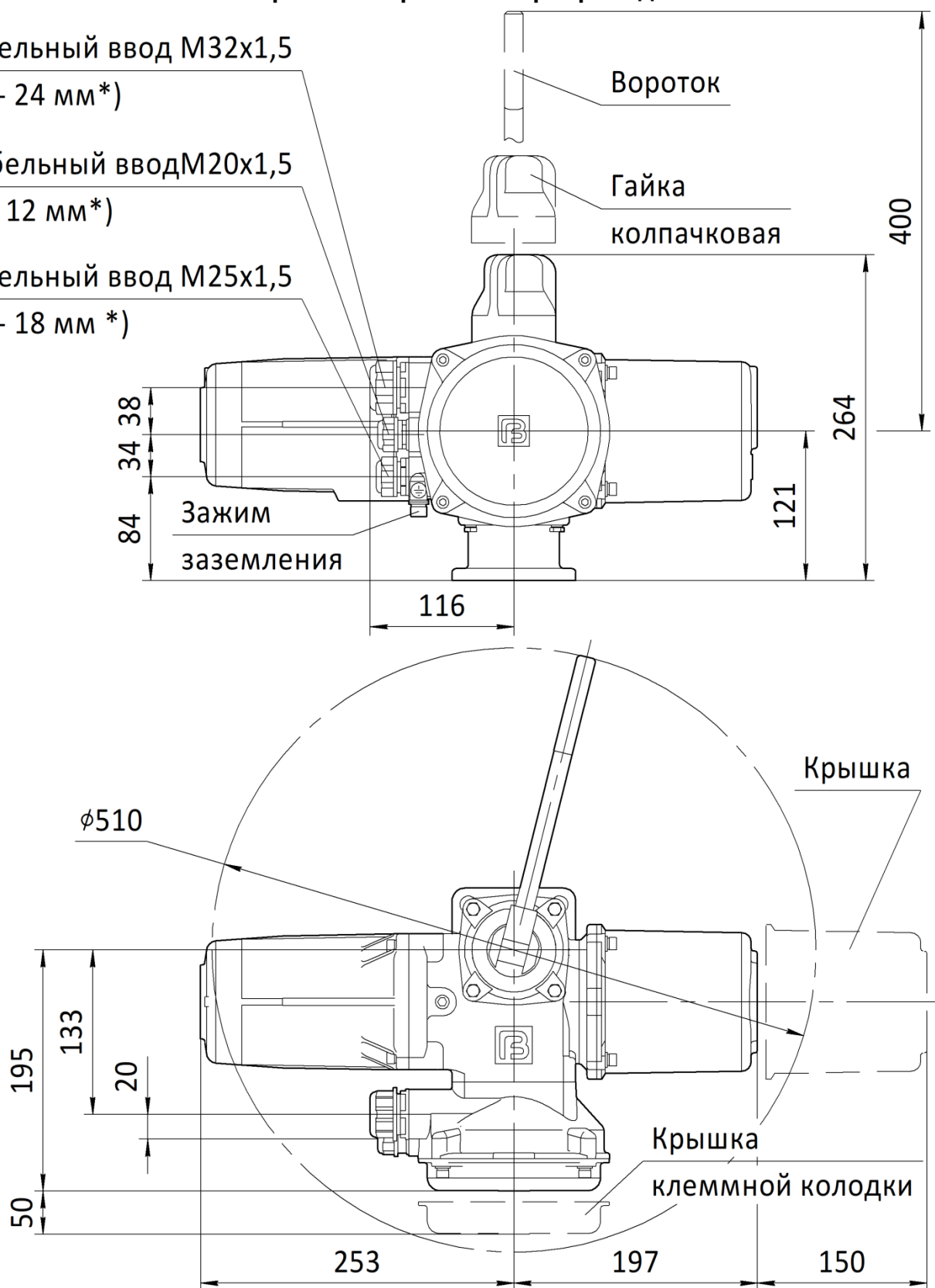
- соблюдайте местные нормы охраны окружающей среды.

ПРИЛОЖЕНИЕ А (обязательное)
Габаритный чертеж электропривода

Кабельный ввод М32х1,5
(16 - 24 мм*)

Кабельный ввод М20х1,5
(6 - 12 мм*)

Кабельный ввод М25х1,5
(13 - 18 мм*)



Примечание – *Диаметр оболочки кабеля для кабельных вводов входящих в комплект поставки

Рисунок А.1 – Габаритный чертеж электропривода

Рис. 1

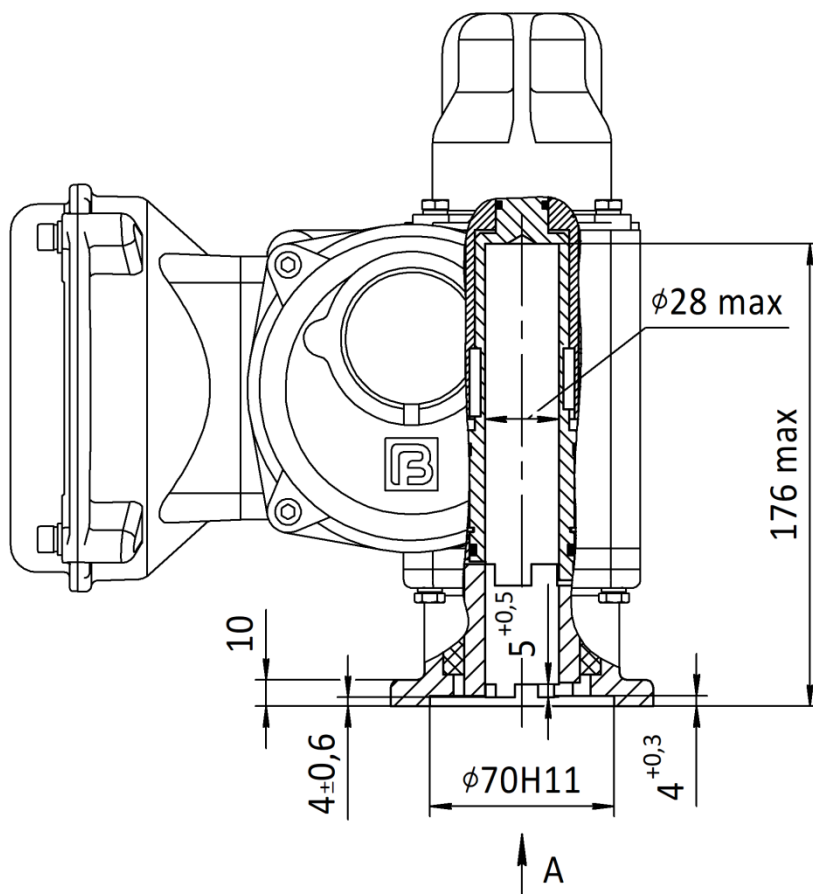
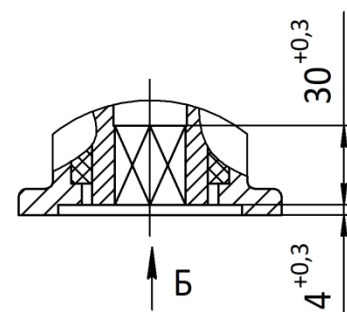
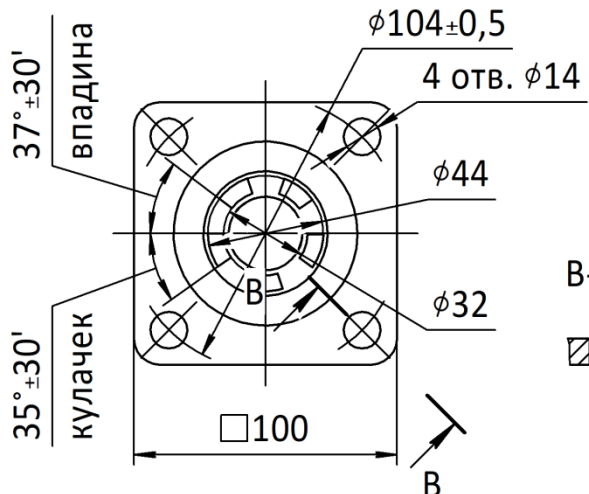


Рис.2
остальное - см. рис.1



А
тип АК



Б
тип АЧ

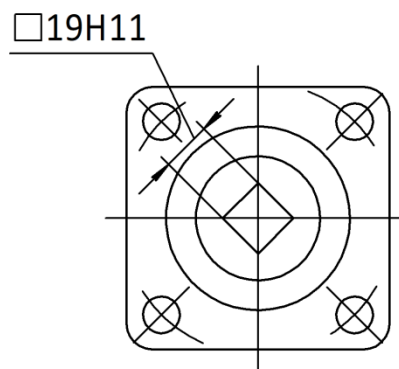
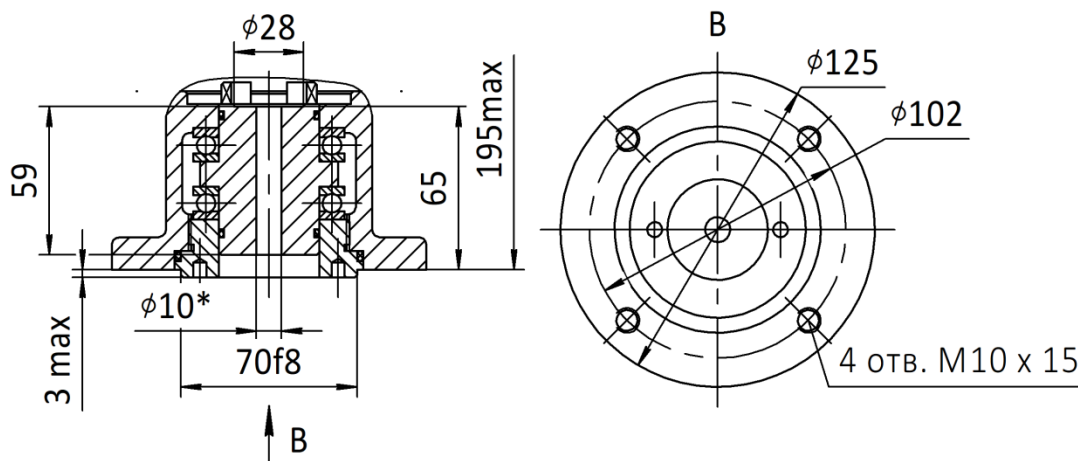


Рис. 3
Остальное см -рис. 1
Тип F10M
группа А
выдвижной шпindelь



*Размер под обработку

Рис. 4
Остальное см -рис. 1
Тип F10M
группа В1

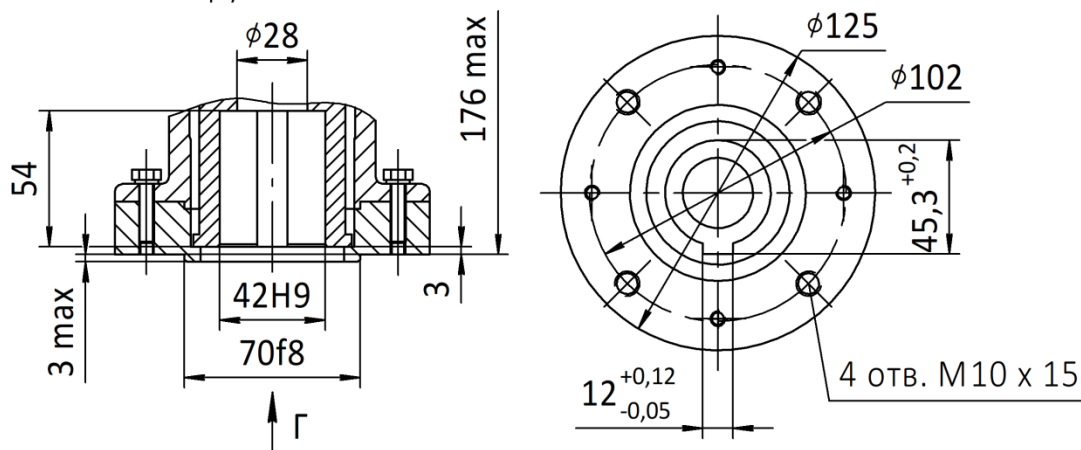
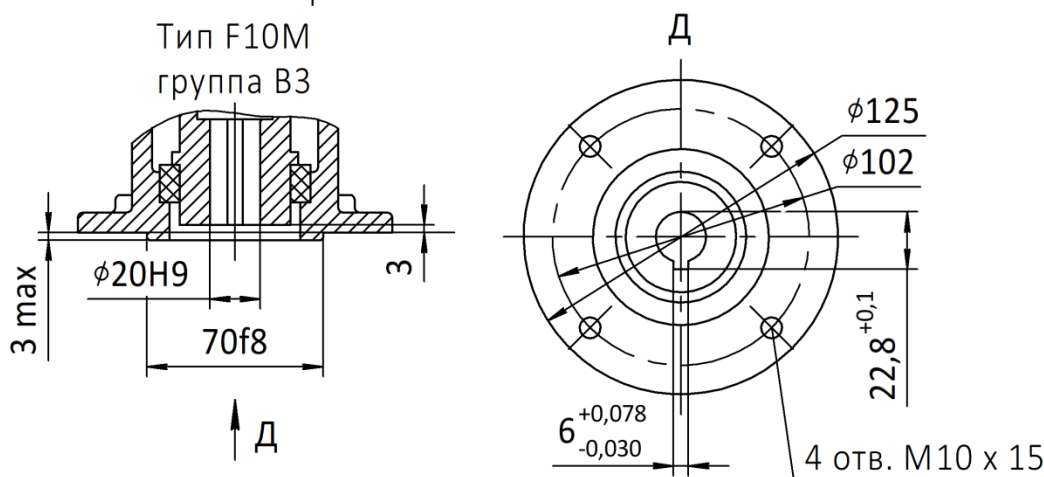


Рис. 5
Остальное см -рис. 1
Тип F10M
группа В3



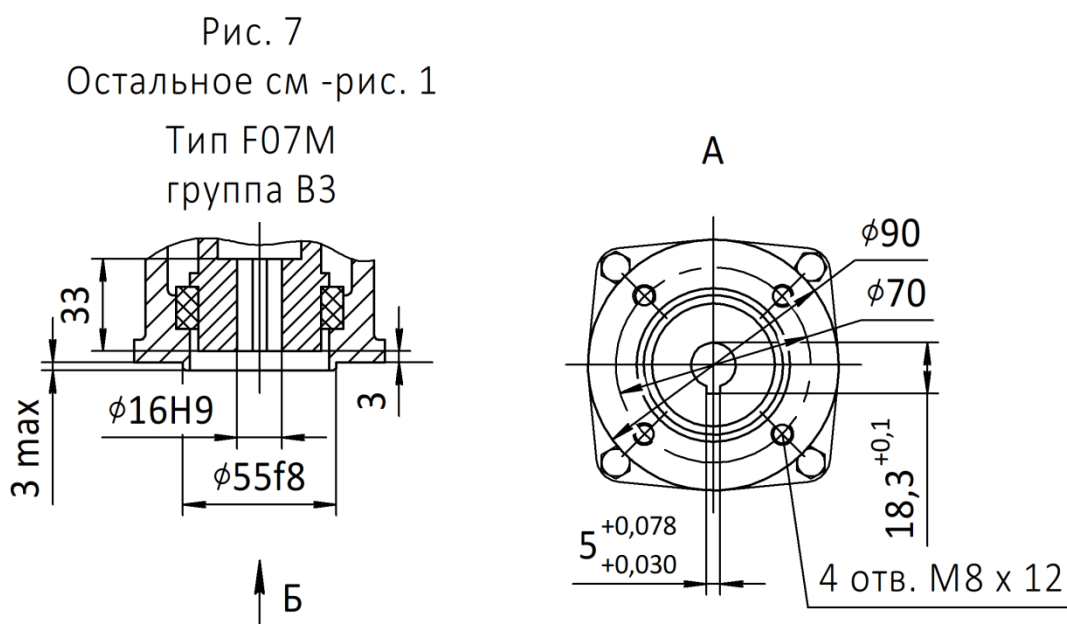
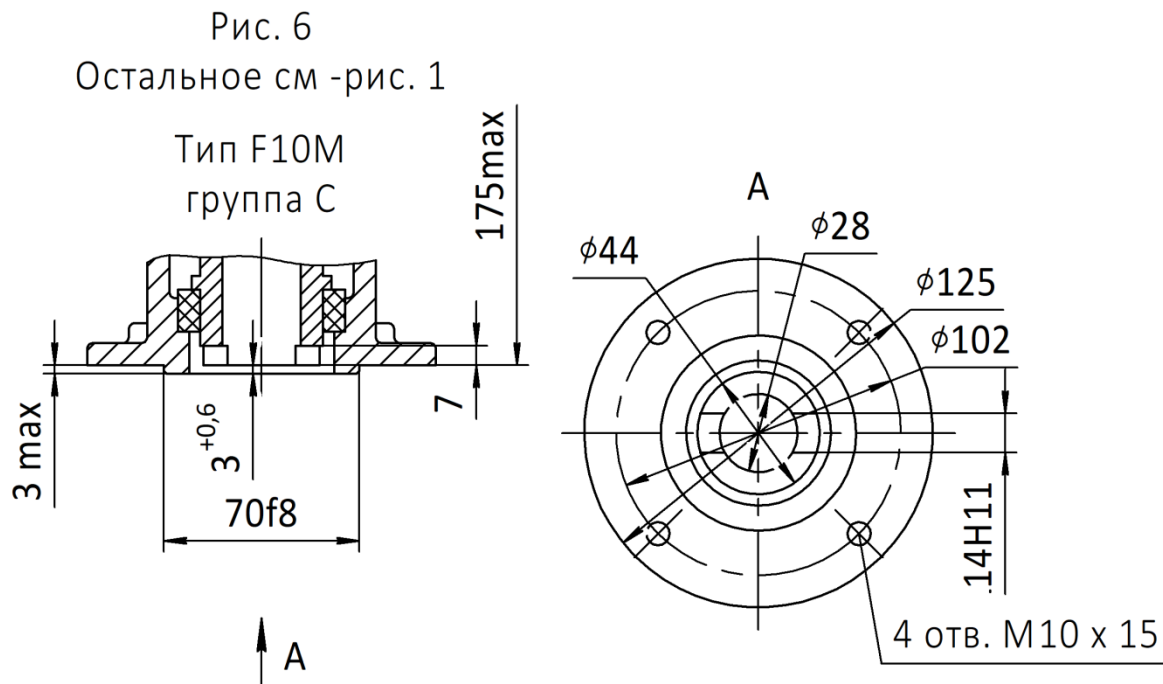


Рисунок А.2 – Присоединительные размеры электропривода

Масса электропривода, не более 19 кг.

ПРИЛОЖЕНИЕ Б (рекомендуемое)**Схемы подключения электропривода**

Условные обозначения на схемах:

- SQ1 (TO) - моментный выключатель для направления «Открывается»
SQ2 (TC) - моментный выключатель для направления «Закрывается»
SQ3 (PO) - концевой выключатель для положения «Открыто»
SQ4 (SO) - концевой выключатель сигнализации положения «Открыто»
SQ5 (PC) - концевой выключатель для положения «Закрыто»
SQ6 (SC) - концевой выключатель сигнализации положения «Закрыто»
SK – термовыключатель
R1 – нагревательный элемент
R2 – подстроечный резистор
BQ1 (V1) - омический датчик 1,0 кОм
С - пусковой конденсатор
СРТ3- токовый датчик ПТ-3 4-20 мА с пассивной токовой петлей
GB – источник питания для токового датчика
М – электродвигатель
QF1, SF1 – автоматический выключатель
KM1 – контактор для направления «Открывается»
KM2 – контактор для направления «Закрывается»
KL1 – реле для направления «Открывается»
KL2 – реле для направления «Закрывается»
HL1 – световая индикация «Сеть»
HL2 – световая индикация «Открыто»
HL3 – световая индикация «Закрыто»
HL4 – световая индикация срабатывания муфты ограничения крутящих моментов
F - предохранитель
SB1 – кнопка «Стоп»
SB2 – кнопка «Открывать»
SB3 – кнопка «Закрывать»

Пунктиром указаны переключки, устанавливаемые в случае выключения электропривода с помощью моментных выключателей, когда в конечном положении необходимо создать требуемый момент на затворе арматуры.

На электрических схемах концевые выключатели показаны в состоянии, соответствующем среднему положению арматуры, моментные выключатели в состоянии, когда отсутствует перегрузка по крутящему моменту



У электропривода с однофазным электродвигателем фаза управления не должна даже кратковременно попасть одновременно на оба вывода конденсатора. В противном случае могут выйти из строя концевые выключатели.

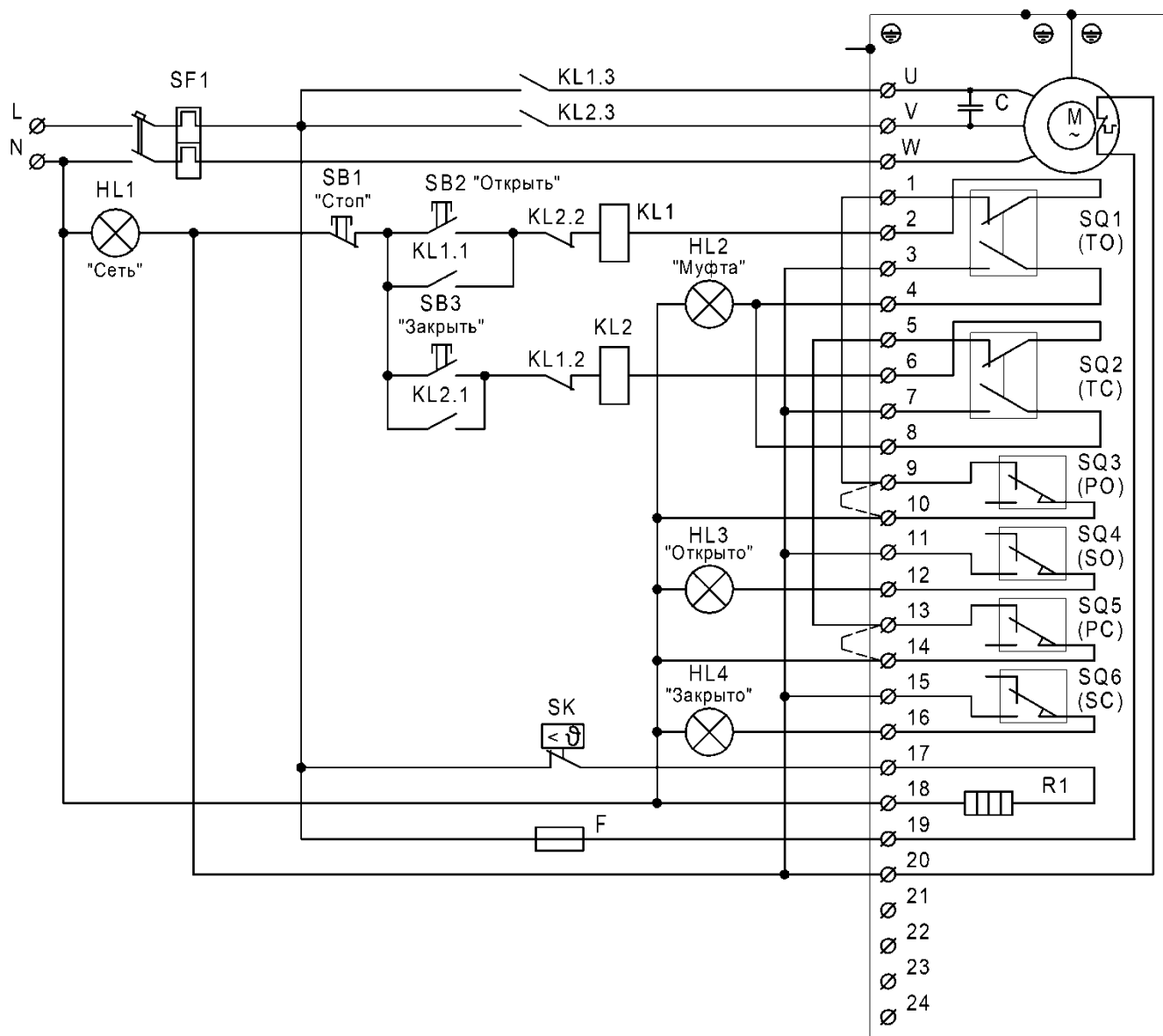


Рисунок Б.1 – Схема подключения электропривода с однофазным электродвигателем

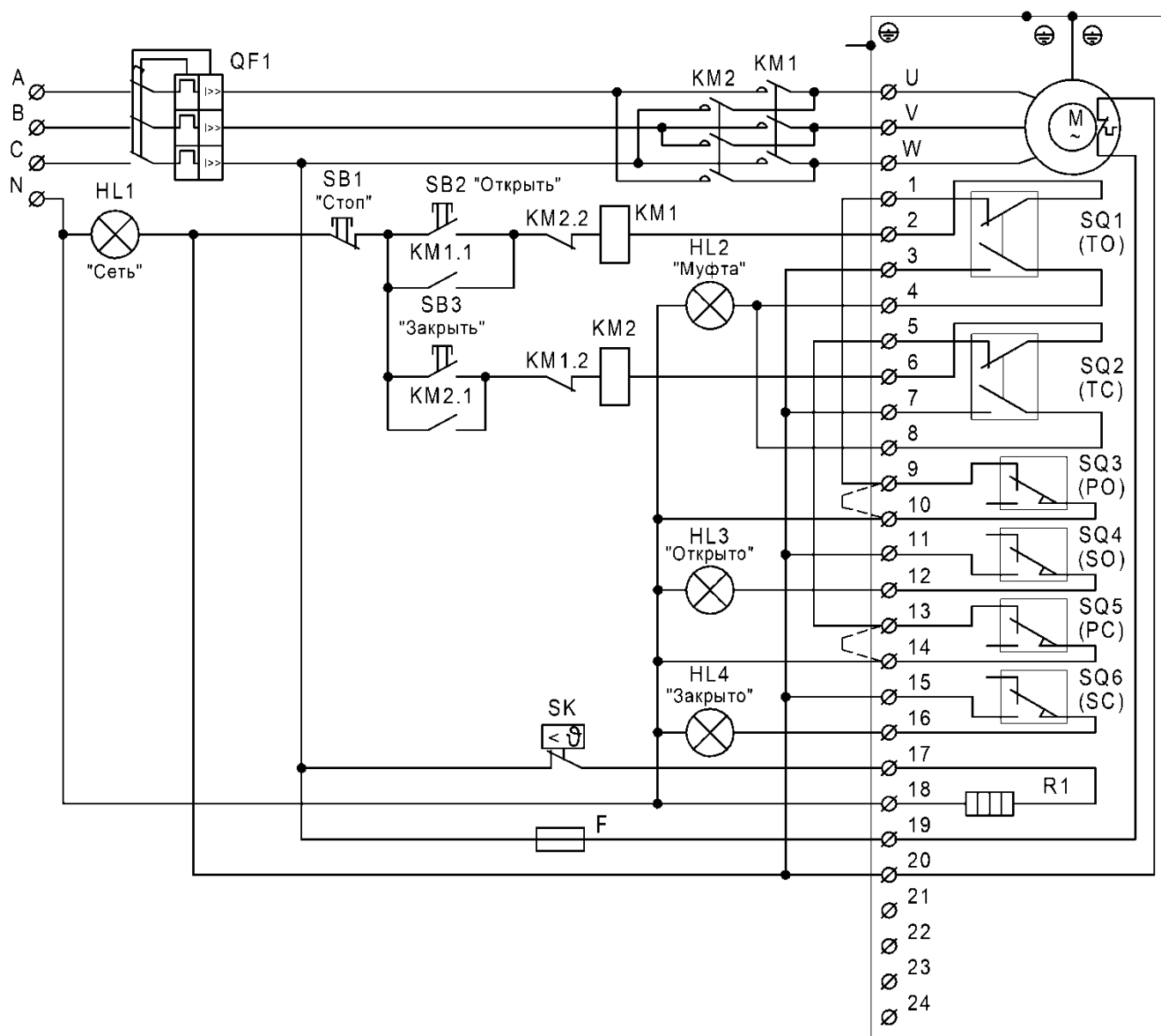


Рисунок Б.2 – Схема подключения электропривода с трехфазным электродвигателем

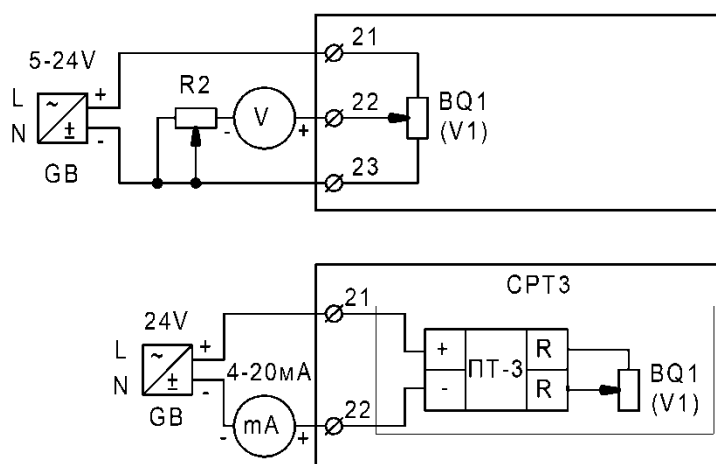



Рисунок Б.3 – Схемы подключения дополнительного оснащения привода (опции)

 ЭЛЕКТРОПРИВОДЫ ГЗ	стр. 47 из 47
	Редакция 1
e-mail: general@privody-gz.ru , www.privody-gz.ru , тел.: +7(495)120-46-64	
РУКОВОДСТВО ПО ЭКСПЛУАТАЦИИ	ГЗ-А

ООО «Электроприводы ГЗ»

141420, Россия, Московская обл., г. Химки, мкр. Сходня, ул. Некрасова, дом 2

E-mail: general@privody-gz.ru

[http://www. privody-gz.ru](http://www.privody-gz.ru)