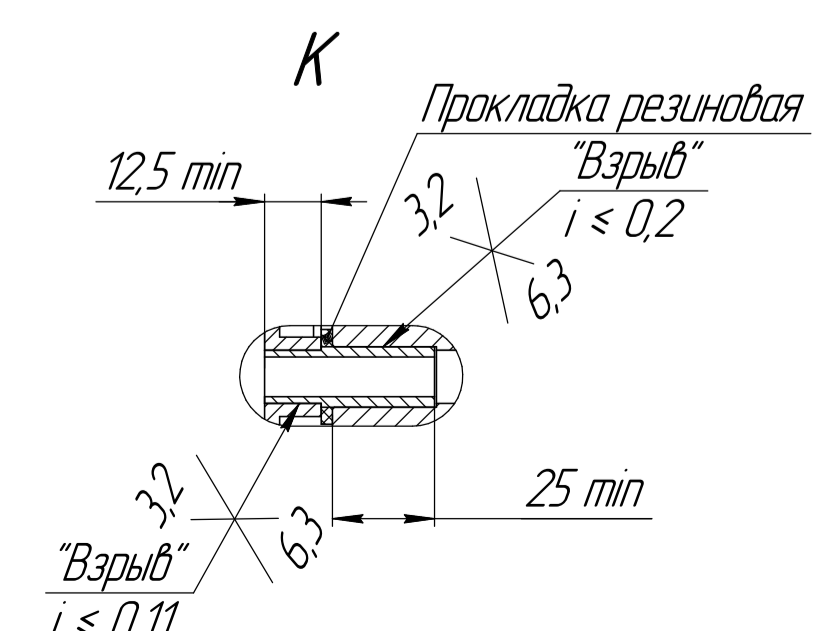
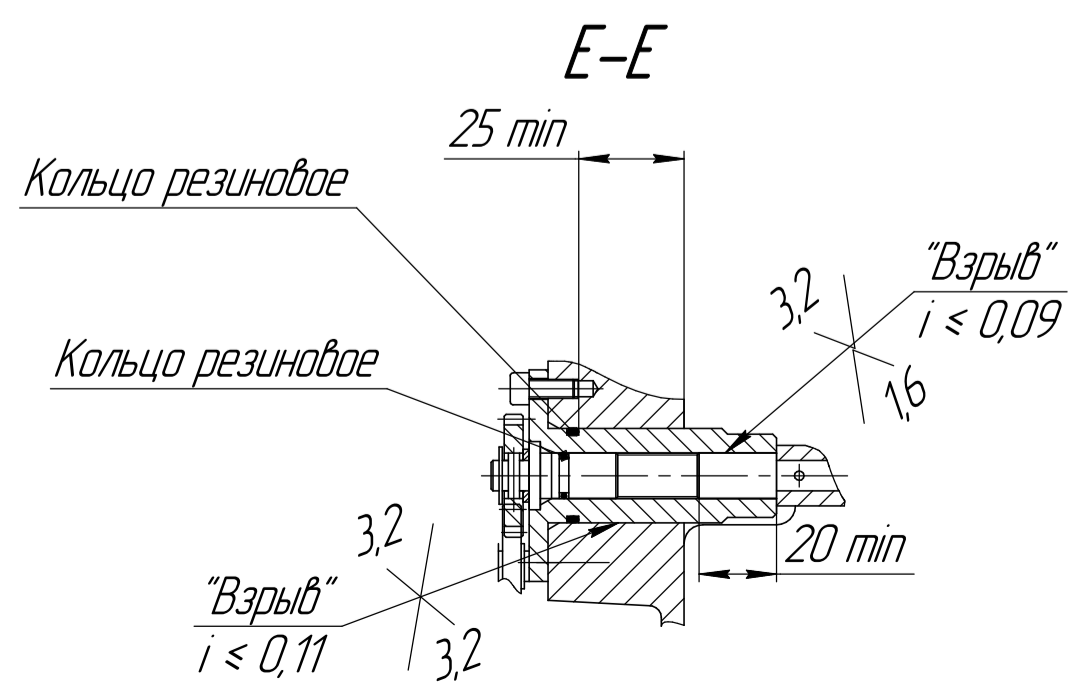
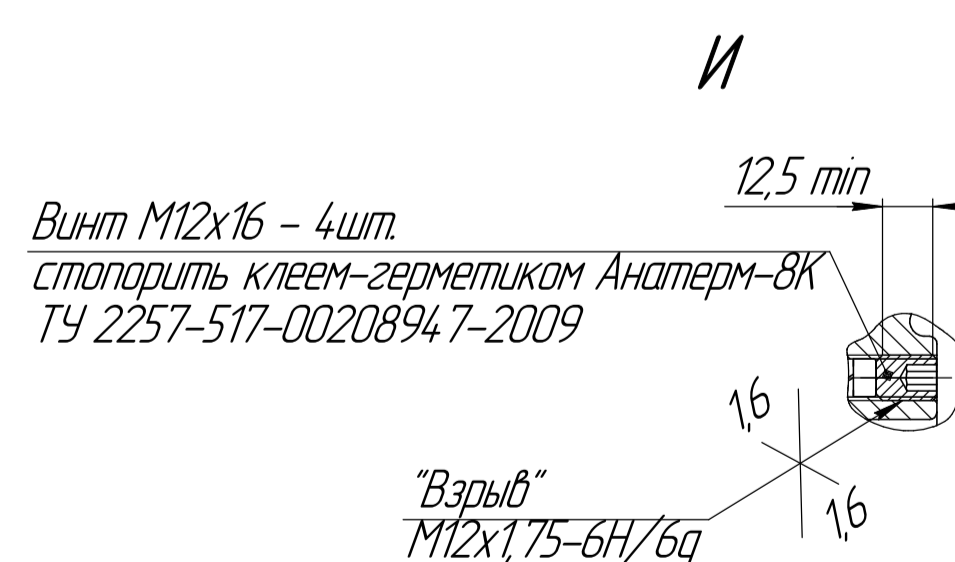
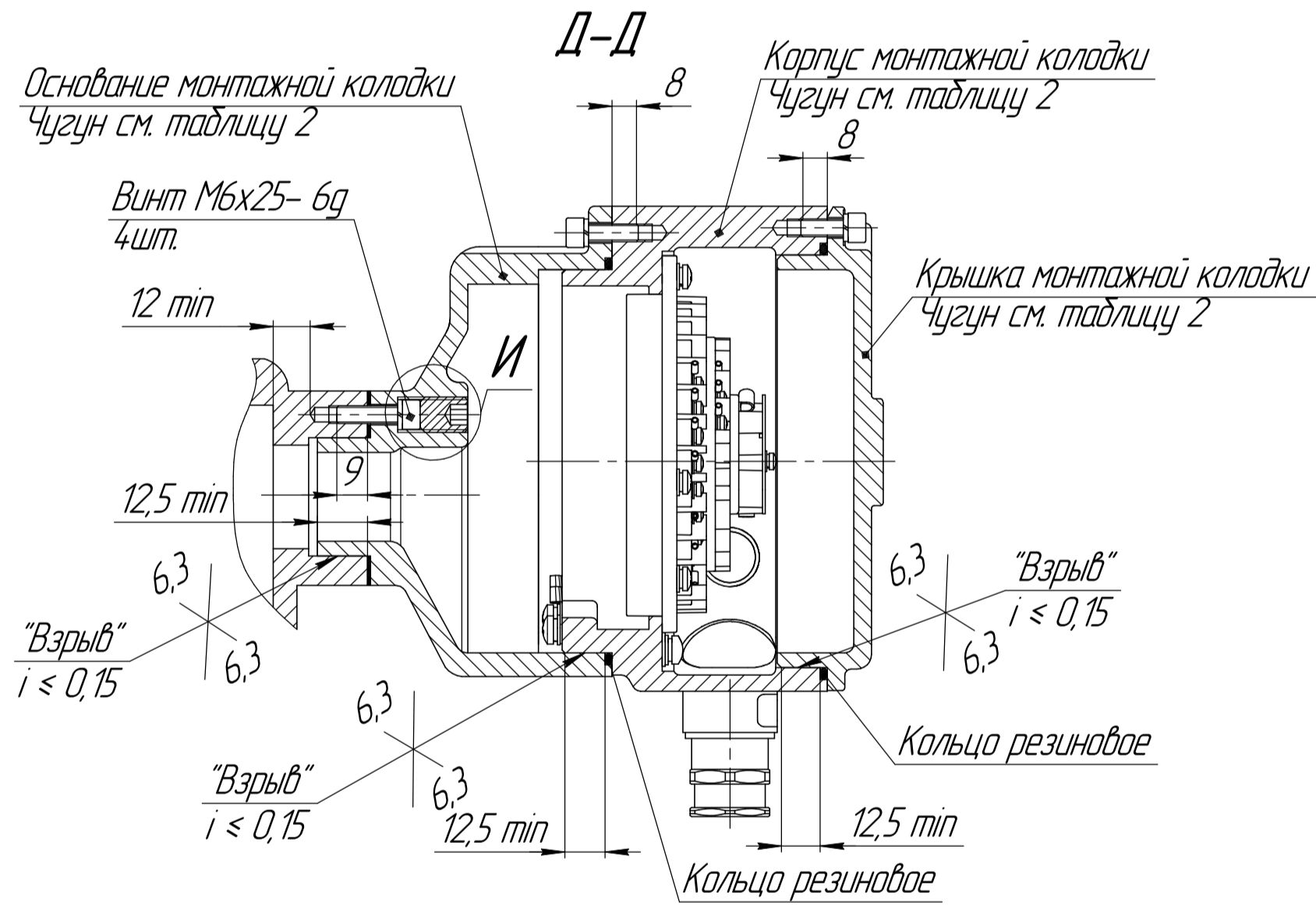
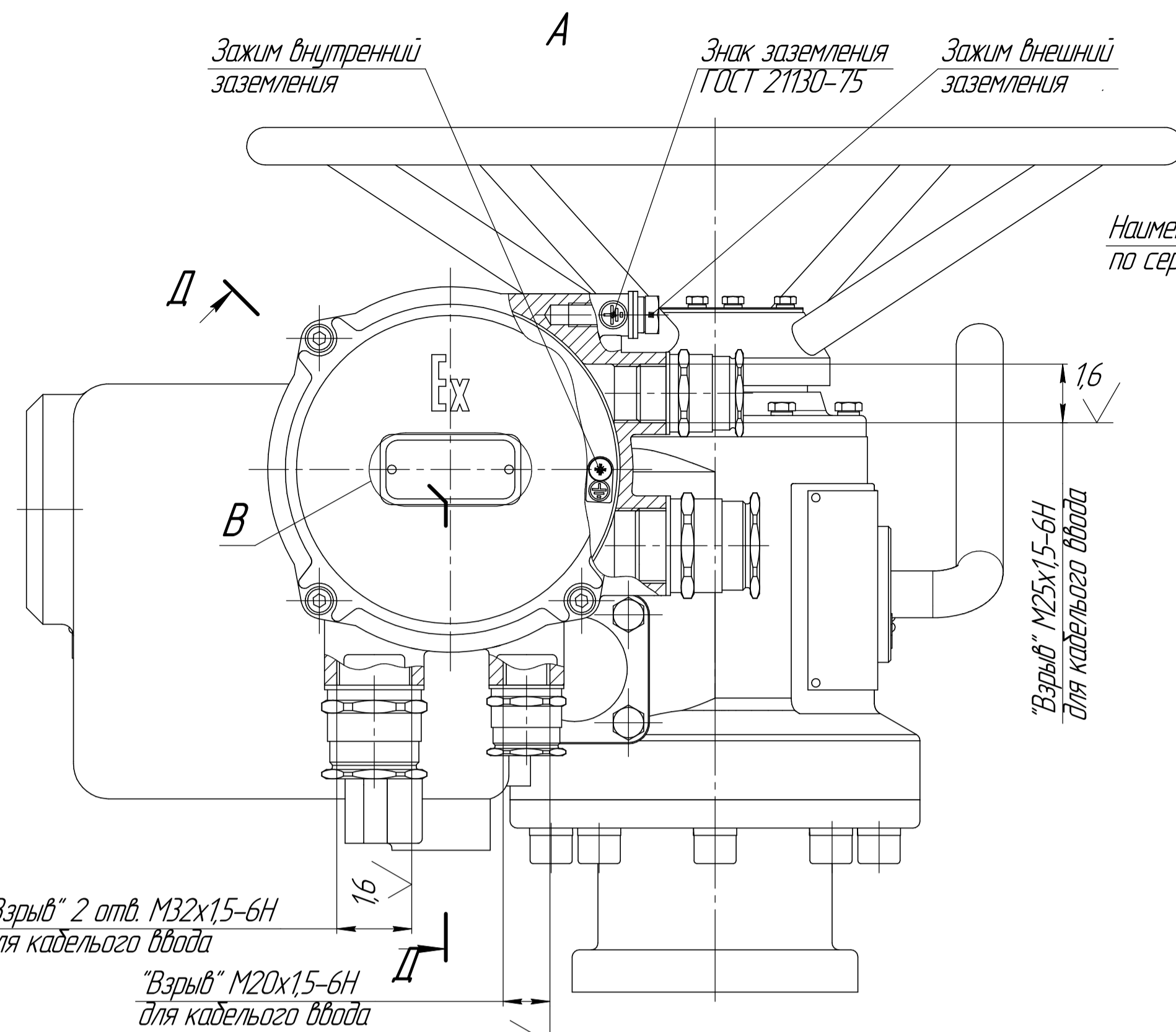
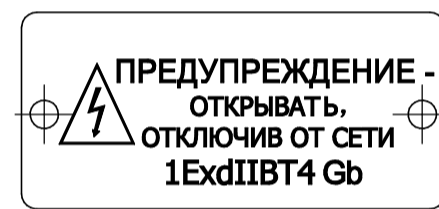


В, Г (1:1)
Предупредительная табличка



Б (1:1)

Заводская табличка

ГЗ-ВБ. 200/24	УХЛ1
9032Ex XXXXXXXXXX	9032
Зав. № 005899	07/2021
1ExdПВТ4 Gb -60°CStA≤+70°C	
Момент выключения	100-200 Нм
Частота вращения	24 об/мин
Рабочий ход	15-300 об
3 AC 400В 50Гц	Режим S2 15 мин
In 3.0 А	Nh 0.75 кВт IP65
Класс изол.-F	Масса 71 кг

Номер сертификата

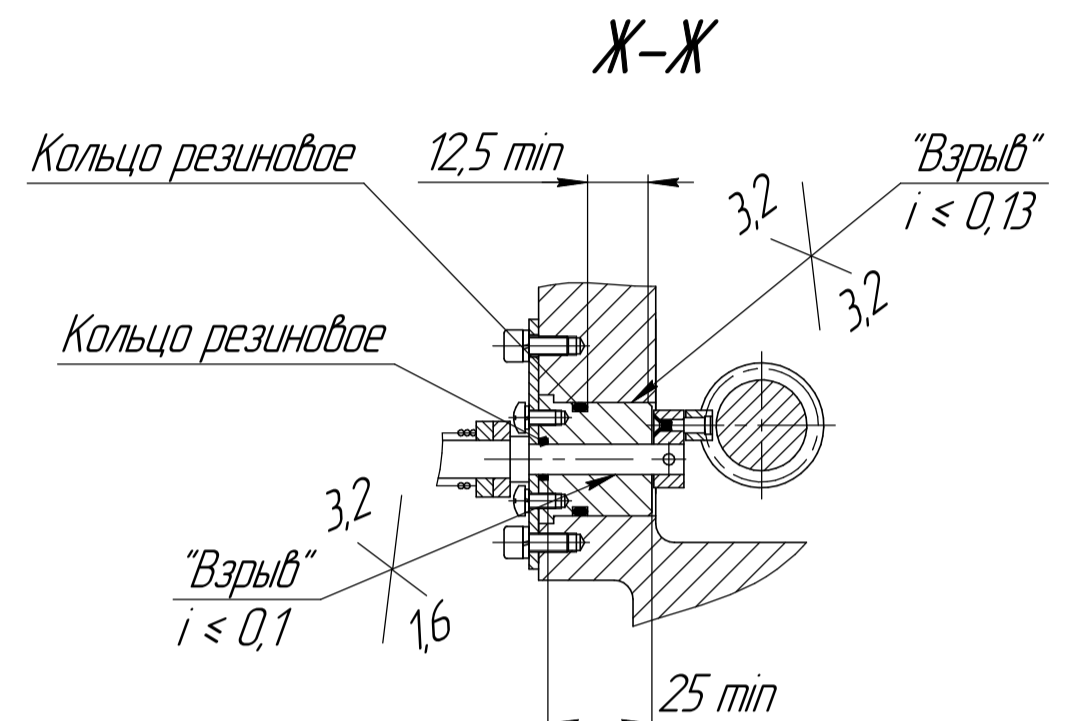


Таблица 1 - Объем оболочки

Типоразмер электропривода	Объем, см ³
9031	6200
9032	6200

Таблица 2 - Испытание на взрывоустойчивость

Климатическое исполнение изделия	Марка чугуна	Испытательное давление, кПа
T1, TМ1 (минус 10°C) У1 (минус 45°C)	СЧ20 ГОСТ 1412-85	1500
УХЛ1 (минус 60°C)	ВЧ40 ГОСТ 7293-85	1700

1. Корпус, крышку, корпус электропривода, передний щит и детали монтажной коробки испытать на взрывоустойчивость статическим методом по ГОСТ ИЕС 60079.1-2013. Величина испытательного давления согласно таблице 2.
2. На поверхностях обозначенных надписью "Взрыв", не допускается наличие раковин, царапин и других дефектов нарушающих требования ГОСТ ИЕС 60079-1-2013.
3. Резьбовые отверстия под кабельные вводы должны иметь не менее пяти полных неповрежденных витков резьбы.
4. Не обозначенная толщина стенок отверстий под крепление деталей до взрывонепроницаемых оболочек - 3мм min.
5. Поверхности обозначенные надписью "Взрыв" смазать смазкой ЦИАТИМ-221 ГОСТ 9433-80.
6. При сборке контролировать параметры взрывозащиты, значения которых должны соответствовать, указанным на чертеже.

ГР/ЛЕ.4.21322.004.СВ				Лист	Масса	Масштаб
Электроприводы многооборотные взрывозащищенного исполнения ГЗ-ВА, ГЗ-ВБ				А		12
Чертеж средств взрывозащиты				Лист	Листов	1
Исполнитель: Чучалов А.В.				000 "Электроприводы ГЗ"		
Копировать				Формат А1		

Пер. грам. / Справ. № / Подп. и дата / Взам. инв. № / Инв. № дубл. / Инв. № подл.