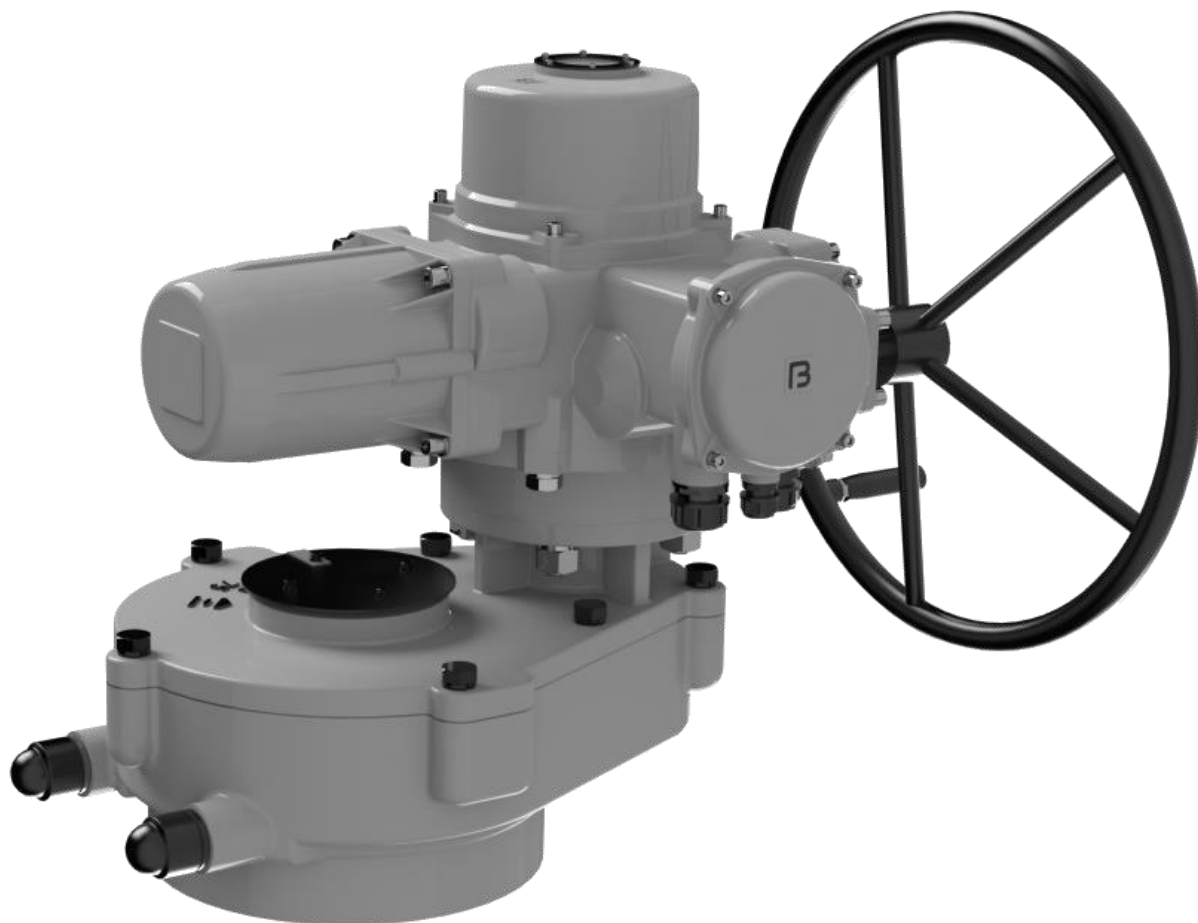


Э ЭЛЕКТРОПРИВОДЫ ГЗ	стр. 1 из 45
	Редакция 2
e-mail: general@privody-gz.ru, www.privody-gz.ru, тел.: +7(495)120-46-64	
РУКОВОДСТВО ПО ЭКСПЛУАТАЦИИ ГРЛЕ.421321.005-002РЭ	ГЗ-ОФ-Р



Электроприводы неполнооборотные
общепромышленного исполнения ГЗ-ОФ-Р

РУКОВОДСТВО ПО ЭКСПЛУАТАЦИИ
ГРЛЕ.421321.005-002РЭ

Э ЭЛЕКТРОПРИВОДЫ ГЗ	стр. 2 из 45
	Редакция 2
e-mail: general@privody-gz.ru, www.privody-gz.ru, тел.: +7(495)120-46-64	
РУКОВОДСТВО ПО ЭКСПЛУАТАЦИИ ГРЛЕ.421321.005-002РЭ	ГЗ-ОФ-Р



ВНИМАНИЕ!

Знаком «Внимание» маркируются действия или операции, которые существенно влияют на правильность работы электропривода.

Несоблюдение этих указаний может привести при определённых обстоятельствах к последующим неисправностям.

Настоящий документ содержит информацию по монтажу, вводу в эксплуатацию, управлению и техобслуживанию электроприводов неполнооборотных общепромышленного исполнения ГЗ-ОФ-Р (в дальнейшем по тексту – электроприводы). Приведенные здесь сведения предназначены в помощь персоналу, ответственному за выполнение этих работ.

Настоящее руководство входит в комплект поставки электропривода и должно сохраняться в течение всего периода эксплуатации изделия.

При передаче электропривода другой эксплуатирующей организации необходимо приложить это руководство.

В конструкции электропривода возможны незначительные изменения, которые не отражены в данном руководстве, и не влияющие на его технические характеристики, условия монтажа и эксплуатации!

Э ЭЛЕКТРОПРИВОДЫ ГЗ	стр. 3 из 45
	Редакция 2
e-mail: general@privody-gz.ru, www.privody-gz.ru, тел.: +7(495)120-46-64	
РУКОВОДСТВО ПО ЭКСПЛУАТАЦИИ ГРЛЕ.421321.005-002РЭ	ГЗ-ОФ-Р

СОДЕРЖАНИЕ

1 ТЕХНИКА БЕЗОПАСНОСТИ	5
1.1 Общие указания по технике безопасности	5
1.2 Область применения	6
2 ТЕХНИЧЕСКИЕ ДАННЫЕ И ХАРАКТЕРИСТИКИ	9
3 СОСТАВ, УСТРОЙСТВО И РАБОТА ЭЛЕКТРОПРИВОДА	12
3.1 Устройство электропривода	12
3.2 Работа электропривода	12
4 ОСНАЩЕНИЕ ЭЛЕКТРОПРИВОДА	14
5 ЭЛЕКТРИЧЕСКИЕ ПАРАМЕТРЫ	16
6 МАРКИРОВКА	18
7 ТРАНСПОРТИРОВКА, ХРАНЕНИЕ И УПАКОВКА	19
7.1 Упаковка	19
7.2 Транспортировка	19
7.3 Хранение	19
8 МОНТАЖ	20
8.1 Монтажное положение	20
8.2 Установка штурвала	20
8.3 Установка электропривода на арматуру	20
9 ЭЛЕКТРОПОДКЛЮЧЕНИЕ	23
9.1 Общие указания	23
9.2 Подключение кабелей	24
10 УПРАВЛЕНИЕ	25
10.1 Ручное управление	25
10.2 Дистанционный режим управления	25
11 ИНДИКАЦИЯ	26
12 СИГНАЛЫ	27
13 ВВОД В ЭКСПЛУАТАЦИЮ	28
13.1 Концевые упоры	28
13.1.1 Регулировка концевого упора для положения «Закрыто»	29
13.1.2 Регулировка концевого упора для положения «Открыто»	30
13.2 Настройка муфты ограничения момента	30
13.3 Настройка концевых выключателей	31
13.3.1 Настройка концевых выключателей положения и сигнализации «Закрыто»	32
13.3.2 Настройка концевых выключателей положения и сигнализации «Открыто»	33
14 ПРОБНЫЙ ПУСК	34
14.1 Проверка направления вращения	34
14.2 Проверка концевых выключателей	34
15 ДОПОЛНИТЕЛЬНОЕ ОСНАЩЕНИЕ	35

15.1 Настройка омического датчика положения	35
15.2 Настройка токового датчика положения	35
16 ТЕХНИЧЕСКОЕ ОБСЛУЖИВАНИЕ	38
16.1 Профилактические мероприятия по безопасной эксплуатации	38
16.2 Техническое обслуживание	38
17 ВОЗМОЖНЫЕ НЕИСПРАВНОСТИ И СПОСОБЫ ИХ УСТРАНЕНИЯ	39
17.1 Неисправности при вводе в эксплуатацию	39
17.2 Защита электродвигателя	39
17.3 Неисправности при эксплуатации	39
18 ДЕМОНТАЖ И УТИЛИЗАЦИЯ	41
ПРИЛОЖЕНИЕ А (обязательное)	42
ПРИЛОЖЕНИЕ Б (рекомендуемое)	43

Э ЭЛЕКТРОПРИВОДЫ ГЗ	стр. 5 из 45
	Редакция 2
e-mail: general@privody-gz.ru, www.privody-gz.ru, тел.: +7(495)120-46-64	
РУКОВОДСТВО ПО ЭКСПЛУАТАЦИИ ГРЛЕ.421321.005-002РЭ	ГЗ-ОФ-Р

1 ТЕХНИКА БЕЗОПАСНОСТИ

Электроприводы разработаны и изготовлены в соответствии с техническими условиями ГРЛЕ.421321.005ТУ Электроприводы неполнооборотные общепромышленного исполнения ГЗ-ОФ-Р. Электроприводы отвечают требованиям технических регламентов ТР ТС 004/2011 «О безопасности низковольтного оборудования» и ТР ТС 020/2011 «Электромагнитная совместимость технических средств»

Предприятие-изготовитель не несет ответственности за ущерб, возникший вследствие неправильной или несанкционированной эксплуатации.

К условиям правильной эксплуатации относится также соблюдение требований настоящего руководства.

Вносить изменения в конструкцию изделия разрешается только при согласии предприятия-изготовителя.

1.1 Общие указания по технике безопасности

Выполняя работы по монтажу, электрическому подключению, вводу в эксплуатацию и управлению, обслуживающий персонал должен обеспечить соблюдение всех требований в соответствии с «Правилами технической эксплуатации электроустановок потребителей», "Правил по охране труда при эксплуатации электроустановок", "Правил устройства электроустановок".

Работая с электроприводом, персонал должен знать и соблюдать правила техники безопасности.

Монтаж, работа с электрооборудованием, ввод в эксплуатацию, управление и техобслуживание разрешается производить только квалифицированным специалистам имеющими допуск к соответствующим работам.

Перед началом работ персонал должен изучить содержимое настоящего руководства.

Ввод в эксплуатацию

Перед пуском проверить выполнение всех настроек и требований настоящего руководства.

Неправильная настройка может привести к выходу из строя арматуры и электропривода. Предприятие-изготовитель не несет ответственности за возможный ущерб, возникший вследствие неправильной настройки электроприводов. Всю ответственность в этом случае несет эксплуатирующая организация.

Эксплуатация

Условия безопасной и надежной эксплуатации:

- надлежащие транспортировка, хранение, установка, монтаж, а также квалифицированный ввод в эксплуатацию;
- эксплуатация электропривода разрешается только в исправном состоянии с учетом инструкции настоящего руководства;
- при возникновении сбоя немедленно отреагировать соответствующим образом и устранить неполадку;
- производство работ по ремонту, настройке и монтажу электропривода при отключенном электропитании;

Э ЭЛЕКТРОПРИВОДЫ ГЗ	стр. 6 из 45
	Редакция 2
e-mail: general@privody-gz.ru, www.privody-gz.ru, тел.: +7(495)120-46-64	
РУКОВОДСТВО ПО ЭКСПЛУАТАЦИИ ГРЛЕ.421321.005-002РЭ	ГЗ-ОФ-Р

- при проведении работ на щите управления необходимо укрепить табличку с надписью “Не включать - работают люди”;
- работы с электроприводами производить только исправным инструментом;
- соблюдение правила охраны труда;
- соблюдение норм безопасности, учитывающие особенности производства эксплуатирующей организации;
- во время работы электропривод нагревается, и температура его поверхности может достигать более 60 °С. Для защиты от ожогов рекомендуется перед началом работ термометром проверить температуру поверхности электропривода. Используйте защитные перчатки.

Меры защиты

Эксплуатирующая организация несет ответственность за наличие соответствующих средств безопасности, таких как ограждения, средства индивидуальной защиты.

Техническое обслуживание

Необходимо соблюдать указания настоящего руководства по техническому обслуживанию, так как в противном случае надежная работа оборудования не гарантируется.

1.2 Область применения

Назначение

Электроприводы предназначены для управления запорной и запорно-регулирующей промышленной трубопроводной арматуры, например, шаровыми кранами и затворами в режиме дистанционного и автоматического управления, включая случаи, когда требуется герметичное запирание в конечных положениях.

Электропривод не предназначен для восприятия осевого усилия.

Для применения электроприводов в других целях требуется письменное разрешение предприятия-изготовителя.

Электроприводы запрещено применять для:

- режимов работы, превышающих указанные в данном руководстве (см. режим работы);
- длительного погружения в воду (см. класс защиты);
- взрывоопасных сред;
- сред, содержащих агрессивные пары и газы.

Условия эксплуатации

Размещение

Электроприводы могут располагаться в помещениях и на открытом воздухе. При установке на открытом пространстве рекомендуется электропривод защищать легким навесом.

Высота места установки не должна превышать 1000 метров над уровнем моря.

Для установки на высоте более 1000 метров над уровнем моря, необходимо проконсультироваться с производителем.

Э ЭЛЕКТРОПРИВОДЫ ГЗ	стр. 7 из 45
	Редакция 2
e-mail: general@privody-gz.ru, www.privody-gz.ru, тел.: +7(495)120-46-64	
РУКОВОДСТВО ПО ЭКСПЛУАТАЦИИ ГРЛЕ.421321.005-002РЭ	ГЗ-ОФ-Р

Использование электроприводов в рабочей среде с негорючей и непроводящей пылью возможно. Пыль с корпуса электропривода рекомендуется устранять при достижении слоя толщиной приблизительно 1 мм.

Рабочее положение

Электроприводы устанавливаются непосредственно на арматуре и могут работать в любом монтажном положении, без ограничений.

Климатическое исполнение и категория размещения

Электроприводы сохраняют работоспособность, технические характеристики, внешний вид и обеспечивают надёжность на объектах при эксплуатации в атмосфере типов III или IV по ГОСТ 15150 после и в процессе воздействия климатических факторов в диапазоне температур для исполнения:

- У1 – от минус 45 °С до плюс 70 °С;
- УХЛ1 – от минус 60 °С до плюс 70 °С;
- Т1, ТМ1 – от минус 10 °С, до плюс 70 °С.

Фактический рабочий диапазон температур окружающей среды смотрите на заводской табличке электропривода.

Степень защиты в соответствии с ГОСТ 14254 (IEC 60529)

Стандартное исполнение – IP 65.

Опционное исполнение:

- IP 67 – защита от проникновения воды на глубине 1 метр в течении 30 мин;
- IP 68 – защита от проникновения воды на глубине 3 метра в течении 48 часов.

Примечания

1 Во время погружения допускается до 10 срабатываний;

2 При погружении в воду режим регулирования не предусмотрен;

3 После затопления произвести ревизию электропривода.

Фактическое исполнение смотрите на заводской табличке электропривода.

Вибрационная стойкость

Электроприводы сохраняют работоспособность в процессе и после воздействия внешних механических воздействующих факторов (синусоидальная вибрация) в диапазоне частот 0,5 – 100 Гц, максимальной амплитуде ускорений 10 м/с² (g), группа М6 по ГОСТ 17516.1-90.

Воздействие сейсмических факторов

Электроприводы сохраняют работоспособность во время и после сейсмического воздействия до 9 баллов включительно по шкале MSK-64.

Защита от коррозии

Электроприводы подходят для монтажа на промышленных установках, электро- и водопроводных станциях с низкой концентрацией загрязняющего вещества, а также в агрессивных средах с умеренной концентрацией загрязняющего вещества (очистные сооружения, химическая промышленность и др.).

**Тип и характеристики покрытия**

Лакокрасочное покрытие для климатического исполнения приведено в таблице 1а:

Таблица 1а – Лакокрасочное покрытие для электроприводов

Климатическое исполнение по ГОСТ 15150 или категория коррозионной активности атмосферы по ГОСТ 34667.2	Цвет по RAL	Категории коррозионной активности окружающей атмосферы или категории коррозионной активности воды и грунта по ГОСТ 34667.2	Долговечность ГОСТ 34667.1	Система нанесения краски по ГОСТ 34667.5
У1	RAL7030 Серый шелк	С3	М	С3.05
УХЛ1	RAL2010 Сигнальный оранжевый			
Т1, ТМ1	RAL9010 Белый	С5	Н	С5.03
Экстремально высокая коррозионная активность	RAL5005 Синий	СХ или IM1 IM2 IM3	Н	I.01

ЭЛЕКТРОПРИВОДЫ ГЗ e-mail: general@privody-gz.ru, www.privody-gz.ru, тел.: +7(495)120-46-64	стр. 9 из 45
	Редакция 2
РУКОВОДСТВО ПО ЭКСПЛУАТАЦИИ ГРЛЕ.421321.005-002РЭ	ГЗ-ОФ-Р

2 ТЕХНИЧЕСКИЕ ДАННЫЕ И ХАРАКТЕРИСТИКИ

Напряжение питания электроприводов

Род тока, напряжение сети и частота сети - переменный ток трехфазной сети 400 В, 50 Гц

Электроприводы сохраняют работоспособность и обеспечивают выключение арматуры при отклонении частоты $\pm 2\%$, отклонении напряжения питания от плюс 10% до минус 15%, при этом отклонения напряжения и частоты не должны быть противоположными.

Фактическое исполнение указано на заводской табличке электропривода.

Режим работы

Электроприводы комплектуются электродвигателями обеспечивающие работу в режимах в соответствии с ГОСТ IEC 60034-1-2014:

- S2 – 15 мин (кратковременный режим работы);
- S4 – 25% (повторно-кратковременный периодический режим).

Фактическое исполнение смотрите на заводской табличке электропривода.

Допустимые рабочие характеристики для указанных режимов при номинальном напряжении, окружающей температуре 40 °С приведены в таблице 1.

Таблица 1 – Рабочие характеристики электроприводов

Максимальный крутящий момент, Нм ****	S2 – 15 мин		S4 – 25%
	циклов в час *	пусков в час **	пусков в час ***
от 5000 до 10000	5	15	60
от 6000 до 12000			

Примечания:

* Один цикл состоит из номинального 90 ° углового хода в обоих направлениях, исходя из средней нагрузки не более 35% от максимального момента с возможностью передачи 100% от максимального крутящего момента по крайней мере на 5% на каждом конце хода, с общим временем работы не более 15 минут в течение одного часа.

** Один пуск состоит из движения не менее 1° в любом направлении с нагрузкой не более 35% от максимального момента. Коэффициент циклической продолжительности 25%.

*** Один пуск состоит из движения не менее 1° в любом направлении с нагрузкой не более 35% от максимального момента.

**** Под максимальным моментом понимается верхнее значение диапазона каждого конкретного электропривода, указанного в таблице 2.



Запрещается превышать допустимые рабочие характеристики
Основные технические данные

Основные технические данные электроприводов приведены в таблице 2.



Таблица 2 – Основные технические данные электроприводов с трёхфазными двигателями ЗАС 400 В.

Типоразмер	Электропривод	Момент выключения, Нм ¹⁾		Время перестановки, с/90°	Электродвигатель ⁴⁾						Масса, не более, кг
		min	max		мощность, кВт	частота вращения, об/мин	номинальный ток, А ²⁾	максимальный ток потребления, А ³⁾	пусковой ток, А	Cos φ	
8024	ГЗ-ОФ-Р-10000/75	5000	10000	80	0,75	1420	<u>3,1</u>	<u>4,0</u>	<u>18,2</u>	<u>0,55</u>	<u>200</u>
							<u>2,6</u>	<u>3,4</u>	<u>19,3</u>	<u>0,61</u>	<u>210</u>
	ГЗ-ОФ-Р-12000/15	6000	12000		1,10		<u>5,1</u>	<u>6,6</u>	<u>27,5</u>	<u>0,5</u>	<u>200</u>
							<u>3,5</u>	<u>5,4</u>	<u>27</u>	<u>0,67</u>	<u>210</u>

Примечания:

- 1) Крутящий момент выключения регулируется для обоих направлений;
- 2) Номинальное значение тока соответствует максимально допустимой средней нагрузке;
- 3) Максимальный ток потребления соответствует нагрузке при максимальном моменте выключения;
- 4) В числителе указаны данные электродвигателей для режима S2 15 мин, в знаменателе для режима S4 25%.

Момент выключения

Момент выключения устанавливается по требованию заказчика в соответствии с таблицей 2. Если установка момента не прописана договором, то устанавливается момент соответствующий максимальному.

Фактический момент выключения указан в паспорте.

Направление вращения

Электроприводы применяются для арматуры, у которой закрытие производится по часовой стрелке.

Рабочий ход

Номинальный рабочий ход электропривода составляет $90^{\circ} \pm 10^{\circ}$.

Самоторможение

Электропривод является самотормозящим при условии, если нагрузка действует в направлении против движения выходного вала электропривода. Самоторможение обеспечивается конструкцией электропривода.

Ручное управление

Ручное управление осуществляется штурвалом. Ручной режим служит для настройки электропривода, а также при работе в аварийной ситуации.

Присоединение электропривода к арматуре

Присоединение - фланцевое, по ГОСТ 34287-2017 (ISO 5211), с использованием КМЧ (комплект монтажных частей), входящего в комплект поставки.

Присоединительные и габаритные размеры в соответствии с приложением А.

Э ЭЛЕКТРОПРИВОДЫ ГЗ	стр. 11 из 45
	Редакция 2
e-mail: general@privody-gz.ru, www.privody-gz.ru, тел.: +7(495)120-46-64	
РУКОВОДСТВО ПО ЭКСПЛУАТАЦИИ ГРЛЕ.421321.005-002РЭ	ГЗ-ОФ-Р

Шум

Величина уровня шума во время работы электропривода вхолостую не должна превышать 85 дБ.

Срок службы электроприводов

Средний полный срок службы (до списания) – 20 лет.

Средняя наработка на отказ, средний полный ресурс указаны в таблице 3.

Таблица 3 – Показатели надёжности

Максимальный крутящий момент, Нм ¹⁾	Средняя наработка на отказ, не менее		Средний полный ресурс (до списания), не менее	
	циклов открыть-закрыть (режим S2 15 мин)	пусков при регулировании (режим S4 25%) ²⁾	циклов открыть-закрыть (режим S2 15 мин)	пусков при регулировании (режим S4 25%) ²⁾
от 5000 до 12000	2500	$2,5 \times 10^5$	10000	$0,6 \times 10^6$

Примечания:

1) Под максимальным моментом понимается максимальное значение для каждого конкретного электропривода, указанного в таблице 2

2) Максимальное количество пусков в час, при регулировании, не должно превышать указанного в таблице 1.

Средний срок хранения – 10 лет.

3 СОСТАВ, УСТРОЙСТВО И РАБОТА ЭЛЕКТРОПРИВОДА

3.1 Устройство электропривода

Состав и устройство электропривода в соответствии с рисунком 1.

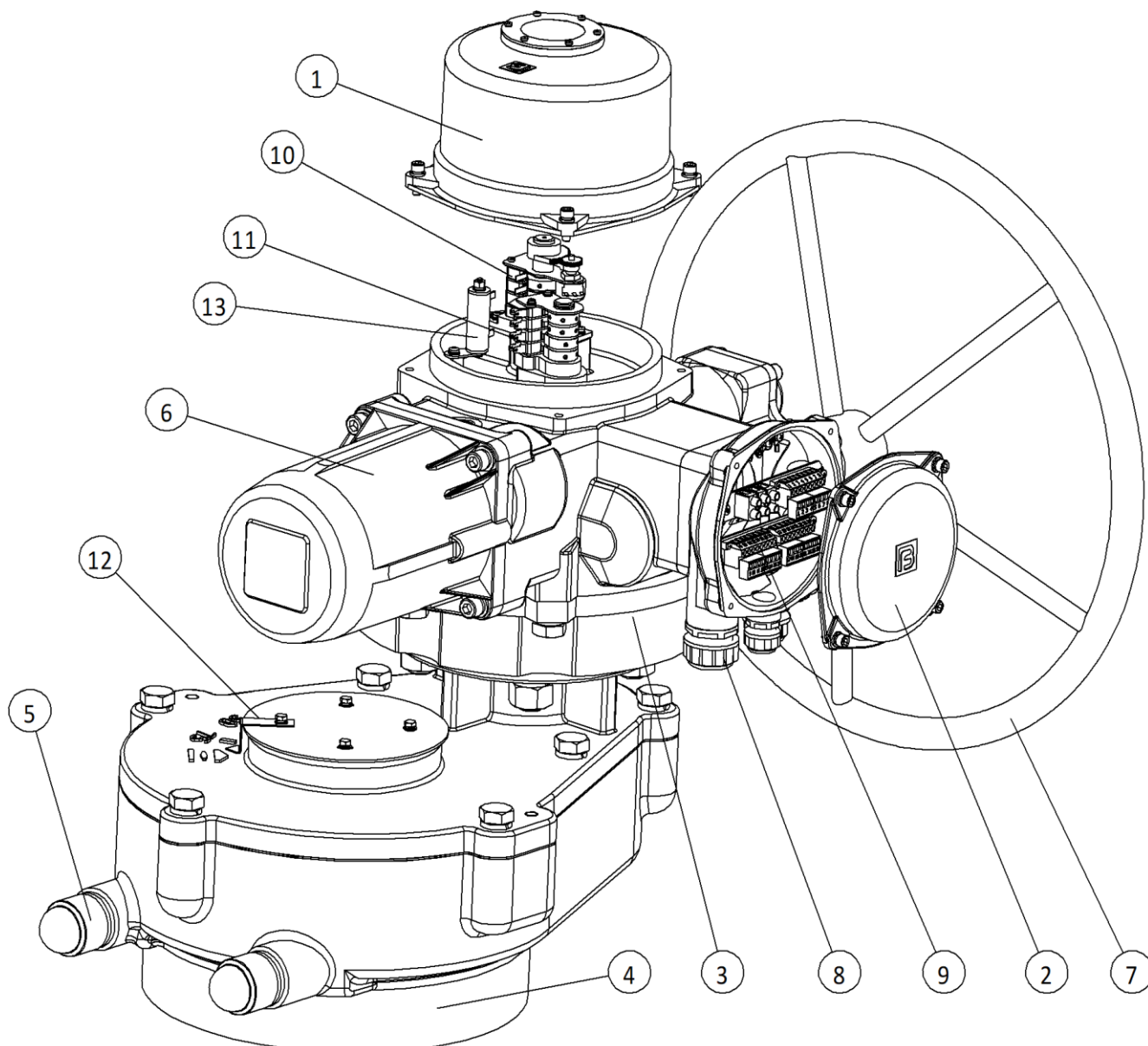


Рисунок 1 – Общий вид электропривода

1 – Крышка, 2 – Крышка монтажной коробки, 3 – Корпус электропривода,
4 – Присоединительный фланец, 5 – Концевые упоры, 6 - Электродвигатель, 7 – Штурвал,
8 – Кабельные вводы, 9 – Клеммная колодка, 10 – Концевые выключатели,
11 – Моментные выключатели, 12 –указатель положения, 13 – Нагревательный элемент.

3.2 Работа электропривода

Дистанционное управление

Вращение вала электропривода через соединительную втулку передается валу арматуры и обеспечивает перемещение запорного органа арматуры в сторону открытия или

Э ЭЛЕКТРОПРИВОДЫ ГЗ	стр. 13 из 45
	Редакция 2
e-mail: general@privody-gz.ru, www.privody-gz.ru, тел.: +7(495)120-46-64	
РУКОВОДСТВО ПО ЭКСПЛУАТАЦИИ ГРЛЕ.421321.005-002РЭ	ГЗ-ОФ-Р

закрытия. Остановка электропривода в любом промежуточном положении производится по команде с щита управления, а в случае достижения запорным органом арматуры одного из крайних положений, происходит автоматическое отключение электродвигателя, предварительно настроенными концевыми выключателями ограничителя хода или в случае превышения крутящего момента – моментными выключателями.

Указатель положения, расположенный на корпусе электропривода, позволяет визуально контролировать положение запорного органа арматуры.



При работе электропривода от электродвигателя возможно небольшое вращение штурвала ручного привода, что не является признаком неисправности.

Ручное управление

Для перехода в ручной режим никаких дополнительных действий не требуется. Поворот выходного вала электропривода производится вращением штурвала 7. При вращении штурвала по часовой стрелке, электропривод закрывает арматуру, при вращении против часовой стрелки открывает.

4 ОСНАЩЕНИЕ ЭЛЕКТРОПРИВОДА

Моментные выключатели

Электроприводы оснащены двумя моментными выключателями SQ1(TO) – открытие, SQ3(TC) – закрытие, каждый из которых предназначен для одного направления движения выходного вала электропривода.

Значение момента выключения можно установить в пределах, указанных в таблице 2.

Два выключателя обеспечивают световую сигнализацию на пульте управления при срабатывании муфты ограничения крутящего момента: SQ2(STO) – открытие, SQ4(STC) – закрытие, каждый для одного направления движения выходного вала.

Концевые выключатели

Два концевых выключателя ограничивают рабочий ход выходного вала электропривода SQ5(PO) – открытие, SQ7(PC) – закрытие, каждый для одного направления движения выходного вала.

Два концевых выключателя обеспечивают световую сигнализацию на пульте управления крайних положений затвора арматуры SQ6(SO) – открытие, SQ8(SC) – закрытие, каждый для одного направления движения выходного вала.

Максимальный ток нагрузки выключателей:

- индуктивная нагрузка 4 А при 250 В переменного тока;
- резистивная нагрузка 8 А при 250 В переменного тока;
- резистивная нагрузка 0,2 А при 250 В постоянного тока.

Датчики положения

Электроприводы поставляются без датчика положения, но могут быть оснащены датчиком положения по заказу (опционально):

Омический датчик – потенциометр.

Технические параметры:

- сопротивления 1,0 кОм \pm 5 %;
- нелинейность, не более \pm 0,4 %;
- переходное сопротивление max 2,0 Ом;
- номинальная мощность 1 Вт;
- максимальное рабочее напряжение постоянного тока 50В.

Токовый датчик ПТЗ – на выходе датчика образуется «пассивная» токовая петля. Для работы датчика необходим внешний источник питания.

Технические параметры:

- выходной сигнал от 4 до 20 мА;
- основная погрешность, не более 1%;
- сопротивление нагрузки номинальное 0,5 кОм;
- длина линии связи (токовой петли), не более 200 м;
- напряжение питания постоянного тока от 22 до 26 В.

Указатель положения

Электропривод оснащен местным указателем положения, который расположен на корпусе электропривода (рис. 1, поз.12).

Указатель отображает информацию о положении затвора арматуры в процентах от полного открытия, включая конечные положения затвора « **III** » - открыто или « **I** » - закрыто.

Нагревательный элемент

Электроприводы оснащены нагревательным элементом для исключения конденсации влаги и поддержания оптимальной температуры элементов системы управления при низкой температуре окружающей среды. В качестве элемента используется нагревательное сопротивление 6,8 кОм, мощностью 15 Вт. Присоединяется к сети переменного тока с напряжением 230 В.

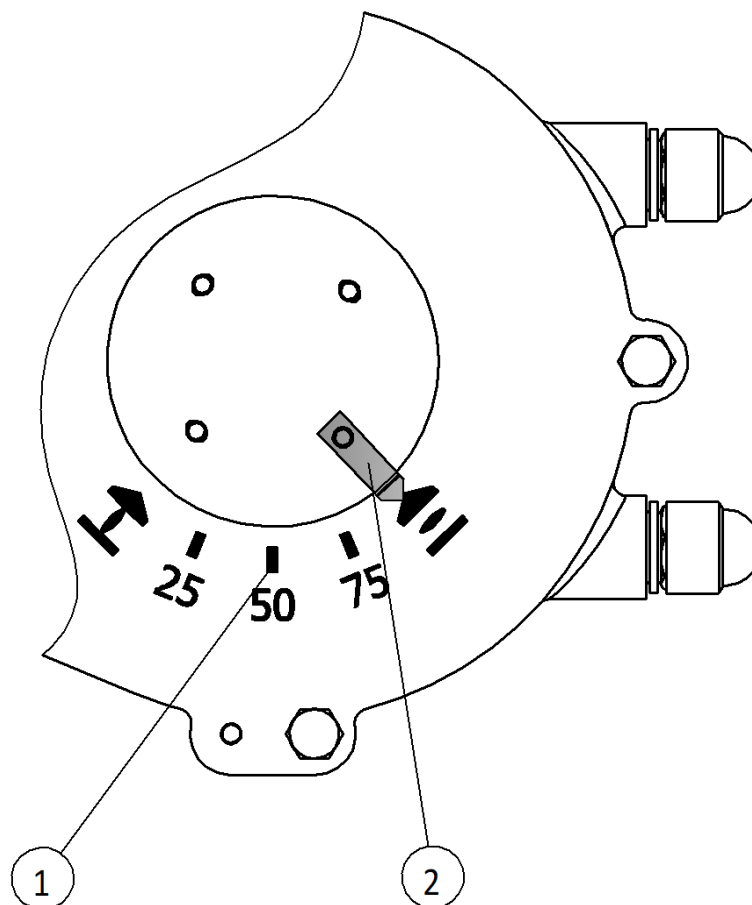


Рисунок 1.1 – Местный указатель положения
1 – Маркировка местного указателя положения;
2 – Указатель

Э ЭЛЕКТРОПРИВОДЫ ГЗ	стр. 16 из 45
	Редакция 2
e-mail: general@privody-gz.ru, www.privody-gz.ru, тел.: +7(495)120-46-64	
РУКОВОДСТВО ПО ЭКСПЛУАТАЦИИ ГРЛЕ.421321.005-002РЭ	ГЗ-ОФ-Р

5 ЭЛЕКТРИЧЕСКИЕ ПАРАМЕТРЫ

Внешние электрические цепи

Вводное устройство расположено в монтажной коробке. Вводное устройство состоит из:

- клеммника (оранжевого цвета) – для подключения цепей питания электродвигателя, зажимы которых позволяют присоединять проводники сечением до 8 мм²;
- клеммников (зеленого цвета) – для подключения цепей управления и сигнализации, с зажимами для присоединения одного проводника сечением до 2,5 мм² или двух проводников сечением до 1 мм².

Внутренние электрические цепи

Схема электрическая соединений электропривода находится на внутренней стороне крышки монтажной коробки электропривода.

Зажимы обозначены буквами U, V, W и цифрами на клеммниках.

Рекомендуемая схема подключения электроприводов приведены в приложении Б к данному руководству.

Защита электродвигателей от перегрева

На обмотке электродвигателя установлено термореле, которое защищает его от перегрева.

Технические параметры термореле:

- температура отключения плюс 135 ± 5 °С;
- температура переподключения от плюс 105 °С до плюс 110 °С;
- предельно допустимая нагрузка составляет 2 А при напряжении 250 В переменного тока.

Термореле электродвигателей имеет самостоятельные выводы, благодаря чему его можно включить в цепи управления.



При отсутствии подключения термореле существует опасность выхода электродвигателя из строя. В этом случае гарантия на электродвигатель аннулируется.

Сопротивление изоляции

Сопротивление изоляции электрических цепей управления относительно корпуса и между собой должно быть не менее 20 МОм. Более подробная информация по запросу.

Электрическая прочность изоляции электрических цепей

Испытательное напряжение:

- цепь омического датчика 500 В, 50 Гц;
- цепи выключателей и отопительного элемента 1500 В, 50 Гц;
- цепи трехфазного электродвигателя 1800 В, 50 Гц;
- цепи однофазного электродвигателя 1500 В, 50 Гц.

Э ЭЛЕКТРОПРИВОДЫ ГЗ	стр. 17 из 45
	Редакция 2
e-mail: general@privody-gz.ru, www.privody-gz.ru, тел.: +7(495)120-46-64	
РУКОВОДСТВО ПО ЭКСПЛУАТАЦИИ ГРЛЕ.421321.005-002РЭ	ГЗ-ОФ-Р

Отклонения основных параметров

Момент выключения $\pm 10\%$ от значения максимального момента выключения;

Время перестановки выходного вала от минус 15 до плюс 10% от номинального значения;

Гистерезис концевых выключателей не более 4°

Люфт выходного вала не более 2°

Защита

Электроприводы оснащены внешним зажимом заземления для защиты от удара электрическим током.

Зажим заземления обозначены знаком



	стр. 18 из 45
	Редакция 2
e-mail: general@privody-gz.ru, www.privody-gz.ru, тел.: +7(495)120-46-64	
РУКОВОДСТВО ПО ЭКСПЛУАТАЦИИ ГРЛЕ.421321.005-002РЭ	ГЗ-ОФ-Р

6 МАРКИРОВКА

На всех электроприводах устанавливается заводская табличка.

На заводской табличке электропривода содержится информация в соответствии с рисунком 2.

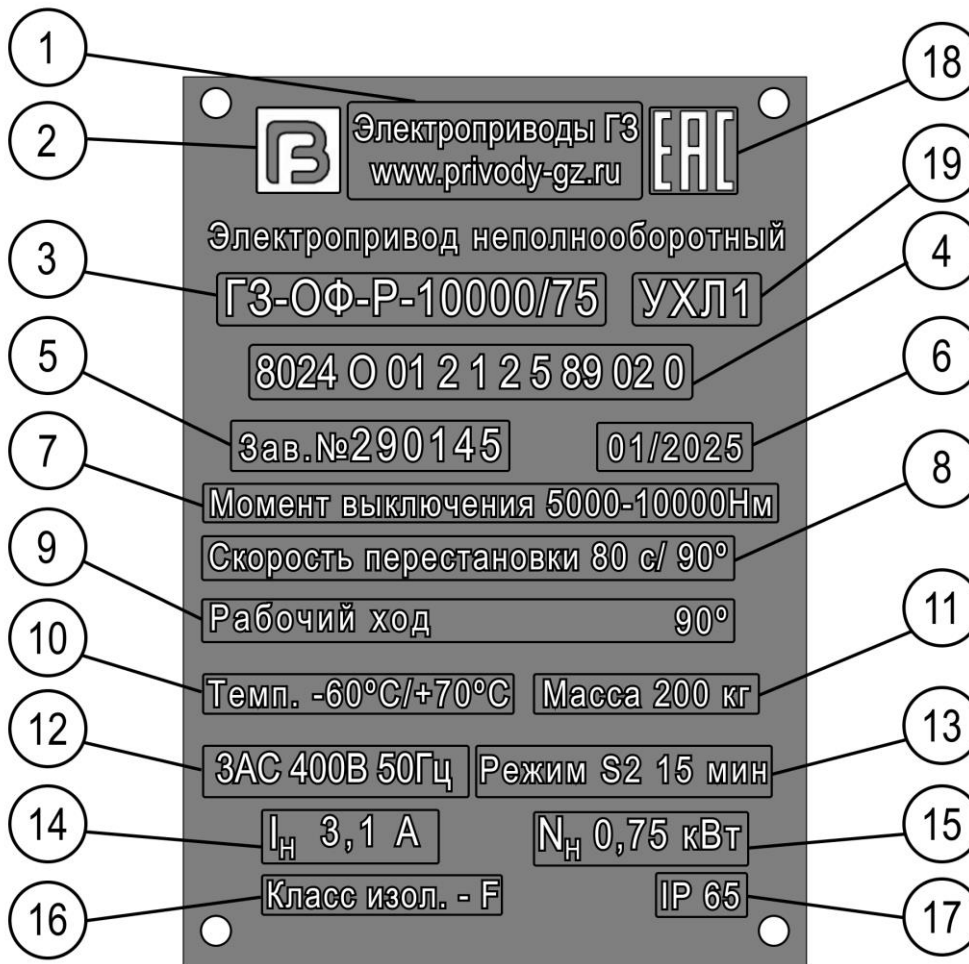


Рисунок 2 – Заводская табличка электропривода (пример)

- 1 – Наименование изготовителя, 2 – Товарный знак изготовителя,
3 – Обозначение электропривода, 4 – Обозначение исполнения,
5 – Заводской номер электропривода, 6 – Месяц, год изготовления,
7 – Диапазон настройки крутящих моментов, 8 – Скорость перестановки, 9 – Рабочий ход,
10 – Диапазон температур окружающей среды, 11 – Масса электропривода,
12 – Тип, напряжение и частота тока, 13 – Режим работы по ГОСТ IEC 60034-1-2014,
14 – Номинальный ток электродвигателя, 15 – Номинальная мощность электродвигателя,
16 – Класс изоляции электродвигателя по ГОСТ 8865-93,
17 – Степень защиты по ГОСТ 14254-2015 (IEC 60529:2013),
18 – Знак обращения на рынке государств-членов Евразийского экономического союза,
19 – Климатическое исполнение.

Каждый конкретный электропривод имеет свое обозначение исполнения, соответствующее заказу. Более подробная информация, относящаяся к конкретному электроприводу, предоставляется по запросу.

Э ЭЛЕКТРОПРИВОДЫ ГЗ	стр. 19 из 45
	Редакция 2
e-mail: general@privody-gz.ru, www.privody-gz.ru, тел.: +7(495)120-46-64	
РУКОВОДСТВО ПО ЭКСПЛУАТАЦИИ ГРЛЕ.421321.005-002РЭ	ГЗ-ОФ-Р

7 ТРАНСПОРТИРОВКА, ХРАНЕНИЕ И УПАКОВКА

7.1 Упаковка

В целях обеспечения сохранности при транспортировке и хранении, электроприводы упаковываются на предприятии - изготовителе в деревянные ящики. Вариант внутренней упаковки ВУ-5, упаковочное средство УМ-1 по ГОСТ 9.014. Вместе с электроприводом в ящик укладываются снятый штурвал и комплект монтажных частей.

7.2 Транспортировка

Транспортировку к месту установки производить закрытым транспортом в упаковке предприятия - изготовителя при температуре от минус 50 °С до плюс 60 °С в соответствии с условиями хранения 6 (ОЖ2) по ГОСТ 15150-69. Условия транспортирования в части воздействия механических факторов Ж по ГОСТ 23170-78.

При монтаже строповку производить за корпус электропривода, а не за штурвал. Для электроприводов, установленных на арматуру: строповку производить за арматуру, а не за электропривод.

7.3 Хранение

Хранение электроприводов производить в упаковке предприятия - изготовителя.

Складеировать в неотапливаемых, хорошо проветриваемых помещениях.

Условия хранения электропривода по ГОСТ 15150 для исполнений:

- У1, УХЛ1 — 4 (Ж2) (температура воздуха от минус 50 °С до плюс 50 °С);
- Т1, ТМ1 — 6 (ОЖ2) (температура воздуха от минус 50 °С до плюс 60 °С)

Защищать от сырости грунта путем хранения на стеллаже или деревянном поддоне. Накрывать в целях защиты от пыли и грязи.

Срок хранения в неповрежденной упаковке предприятия - изготовителя – 3 года.

При длительном хранении, более трех лет, провести проверку условий хранения, целостности упаковки, отсутствия повреждений лакокрасочного покрытия и нарушения консервации неокрашенных поверхностей. Нарушения и повреждения устранить, сделать отметку в паспорте.

В дальнейшем подобные проверки производятся каждые 12 месяцев с отметкой в паспорте.



Неправильное хранение ведет к образованию коррозии!

Конденсат и повреждение лакокрасочного покрытия ведут к образованию коррозии!

8 МОНТАЖ

После распаковки электропривода осмотреть его и убедиться в том, что во время транспортировки и хранения не произошло видимых повреждений.

Электропривод поставляется настроенным на рабочий ход 90° , если иное не оговорено при заказе, установленный в среднее положение.

Перед монтажом электропривода необходимо проверить легкость перемещения выходного вала при работе от штурвала ручного привода.

8.1 Монтажное положение

Электроприводы могут работать в любом монтажном положении без ограничений.

При установке электропривода должно быть предусмотрено пространство для снятия крышки (см. приложение А, габаритный чертеж, размер «Н») и крышки монтажной коробки (см. приложение А, габаритный чертеж, размер «А»).

8.2 Установка штурвала

Во избежание повреждения при транспортировке электроприводы поставляются со снятыми штурвалами.

Для установки штурвала 1 на электропривод, в соответствии с рисунком 3, отверните винт 4 с шайбой с торца вала, установите шпонку 5 на вал и закрепите на месте штурвал. Для штурвалов, оснащённых рукояткой 2, вверните её в резьбовое отверстие штурвала, после чего законтрите рукоятку, затянув гайку 3.

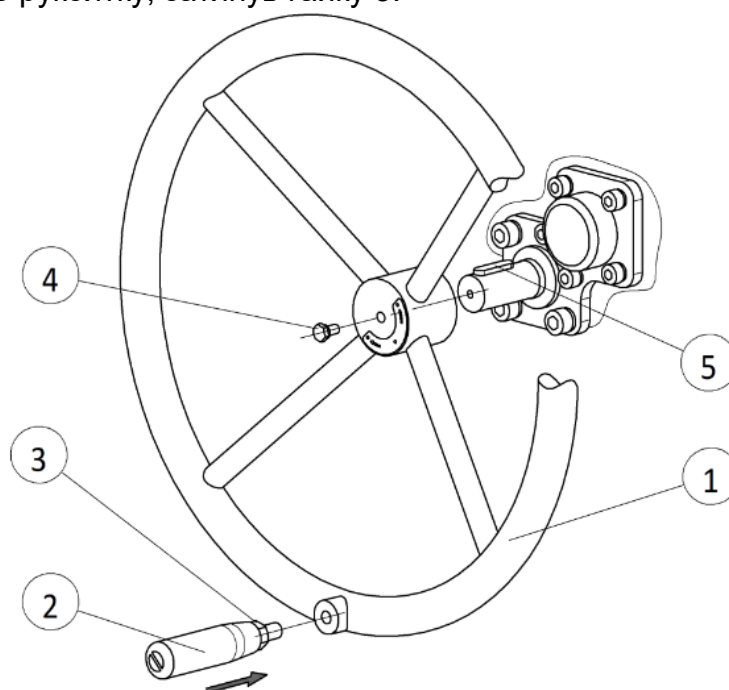


Рисунок 3 – Установка рукоятки

1 – Штурвал, 2 – Рукоятка, 3 – Гайка, 4 – Винт, 5 – Шпонка.

8.3 Установка электропривода на арматуру

Электропривод монтируется на арматуру с помощью комплекта монтажных частей (КМЧ), состоящего из кронштейна и соединительной втулки, входящих в комплект поставки электропривода.

Порядок установки электропривода в соответствии с рисунком 4

1. Приведите арматуру и электропривод в одинаковое конечное положение.

Для затворов рекомендуется производить монтаж в конечном положении «Закрото», для шаровых кранов в конечном положении «Открыто».

2. Тщательно очистите опорные поверхности фланцев арматуры, кронштейна и электропривода.

3. Установите кронштейн 1 на фланец арматуры 2 и закрепите болтами 3, обеспечив полное прилегание фланцев.

4. Слегка смажьте шток арматуры 5 любой смазкой, например, Литол-24, и насадите соединительную втулку 4 на шток арматуры.

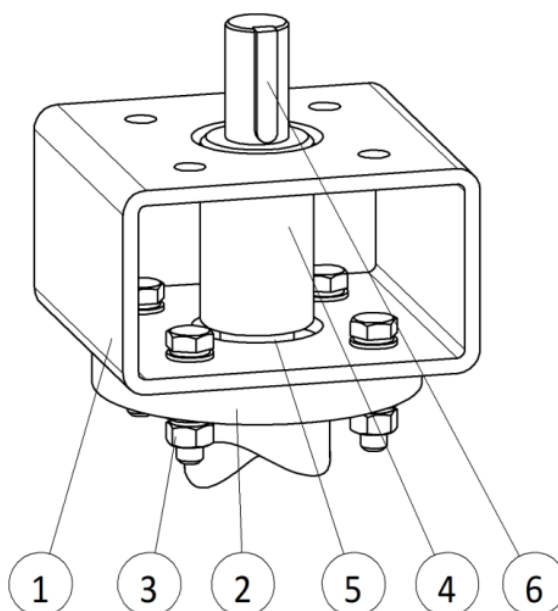


Рисунок 4 – Установка комплекта монтажных частей

1 – Кронштейн, 2 – Фланец арматуры, 3 – Болт, 4 – Соединительная втулка,
5 – Шток арматуры, 6 – Шпонка.

5. Установите шпонку 6 на место, и хорошо смазав посадочную шейку соединительной втулки 4, насадите на неё электропривод. Обратите внимание на полное прилегание фланцев электропривода и кронштейна.

6. Если резьбовые отверстия фланца электропривода и кронштейна не совпадают, с помощью штурвала поверните электропривод относительно кронштейна соответствующим образом.

В случае необходимости отверните концевые упоры, не превышая допустимый вылет (размер Т max) указанный в таблице 5.

7. Закрепите электропривод с помощью болтов. Обратите внимание на правильное центрирование. Болты затягивайте равномерно крест-накрест с моментом затяжки согласно таблице 4.

Используйте крепеж класса прочности не менее 8.8.

Э ЭЛЕКТРОПРИВОДЫ ГЗ	стр. 22 из 45
	Редакция 2
e-mail: general@privody-gz.ru, www.privody-gz.ru, тел.: +7(495)120-46-64	
РУКОВОДСТВО ПО ЭКСПЛУАТАЦИИ ГРЛЕ.421321.005-002РЭ	ГЗ-ОФ-Р

Таблица 4 – Моменты затяжки болтов

Диаметр резьбы	Момент затяжки, Нм
M18	370
M20	431

По окончании работ проверьте лакокрасочное покрытие и при необходимости восстановите поврежденные участки.

Э ЭЛЕКТРОПРИВОДЫ ГЗ	стр. 23 из 45
	Редакция 2
e-mail: general@privody-gz.ru, www.privody-gz.ru, тел.: +7(495)120-46-64	
РУКОВОДСТВО ПО ЭКСПЛУАТАЦИИ ГРЛЕ.421321.005-002РЭ	ГЗ-ОФ-Р

9 ЭЛЕКТРОПОДКЛЮЧЕНИЕ



Несоблюдение требований к подключению электропривода может привести к выходу из строя оборудования, тяжелым травмам или смерти.

9.1 Общие указания

Подключение электрооборудования разрешается выполнять только квалифицированному персоналу.

Перед началом работ необходимо ознакомиться с инструкциями настоящей главы. После подключения электрооборудования, перед тем как подавать напряжение ознакомьтесь с главами «Ввод в эксплуатацию» и «Пробный пуск».

Электрическая схема. Схема подключения

Рекомендуемые схемы подключения электроприводов приведены в приложении Б к данному руководству. Схема электрическая соединений для конкретного исполнения электропривода закреплена на внутренней стороне крышки монтажной коробки электропривода. При отсутствии электрической схемы её можно запросить в соответствии заводским номером (см. заводскую табличку).

Если в конечном положении арматуры требуется обеспечить плотное закрытие и создать требуемый момент на затворе арматуры, то выключение электропривода осуществляется с помощью моментных выключателей, для этого установите перемычки между клеммами 9-10 и (или) 13-14 согласно схеме Приложения Б.

Подключение электропривода

Для работы электроприводов требуется внешний блок управления. Запрещается подключать электродвигатель электропривода напрямую к электрической сети, т.к. это может привести к повреждению арматуры.

Соблюдайте электрическую схему в соответствии с видом управления арматуры, предписанный изготовителем арматуры.

Защита электропривода при эксплуатации

Для защиты электропривода от короткого замыкания и для отключения электропривода от сети необходимо применять автоматические выключатели. Подбор номиналов автоматических выключателей рассчитывается из максимального тока потребления электродвигателя (см. таблицы 2, 3). При этом выбранный автоматический выключатель должен быть рассчитан на работу в цепях с индуктивной нагрузкой.

Для защиты электродвигателя от перегрева необходимо подключить термореле двигателя к внешнему блоку управления. Отсутствие подключения термореле ведет к аннулированию гарантии на двигатель.

Род тока, напряжение и частота сети

Ток, напряжение и частота сети должны соответствовать техническим требованиям электродвигателя (см. заводскую табличку электропривода).

Соединительные кабели

Чтобы обеспечить изоляцию устройства, необходимо применять соответствующие, устойчивые к высокому напряжению, кабели. Кабели должны быть рассчитаны на

Э ЭЛЕКТРОПРИВОДЫ ГЗ	стр. 24 из 45
	Редакция 2
e-mail: general@privody-gz.ru, www.privody-gz.ru, тел.: +7(495)120-46-64	
РУКОВОДСТВО ПО ЭКСПЛУАТАЦИИ ГРЛЕ.421321.005-002РЭ	ГЗ-ОФ-Р

максимальное номинальное напряжение.

Соединительные кабели должны быть рассчитаны на минимальную рабочую температуру.

При подключении электроприводов, которые подвергаются ультрафиолетовому облучению (расположенные на открытом воздухе и т.п.), применяйте кабели, устойчивые против УФ-лучей.

9.2 Подключение кабелей



Неправильное подключение: Опасное напряжение при неподключенном заземляющем проводе!

Запрещается эксплуатировать изделие без заземления.

Подключение заземляющего провода.

Проверьте сопротивление заземляющего устройства, оно должно быть не более 10 Ом. В качестве заземляющего проводника используйте медный провод сечением не менее 4 мм². Тщательно зачистите место присоединения заземляющего проводника. Подсоедините проводник и затяните винт.

Подключение цепей питания и управления

Порядок подключения, следующий:

1. Открутите четыре винта, снимите крышку монтажной коробки 2 (см. рисунок 1);
2. Снимите транспортные заглушки, установите резьбовые кабельные вводы, входящие в комплект поставки. Используйте небронированный кабель круглого сечения, наружный диаметр кабеля должен соответствовать размерам, указанным в приложении А. При использовании другого типа кабеля кабельные вводы необходимо заменить на соответствующие.

Указанная на заводской табличке степень защиты (IP...) гарантируется только при применении соответствующих кабельных вводов;

3. Вставьте кабели в кабельные вводы;
4. Снимите обмотку с провода и очистите провод;
5. Подсоедините провода согласно электросхемы, в соответствии с заказом; Гибкие провода подключать с использованием наконечников (DIN 46228).
6. Затяните зажимную гайку, обеспечив уплотнение и фиксацию кабеля;
7. Неиспользованные кабельные вводы закройте заглушками.

По завершению подключения проверьте переходное сопротивление между заземляющим проводом и любой доступной для прикосновения металлической нетоковедущей частью электропривода, оно не должно превышать 0,1 Ом. После проверки зажим заземления защитите от коррозии нанесением консистентной смазки.

После монтажа электропривод необходимо сразу подключить к электросети. При температуре окружающего воздуха ниже плюс 10°C и относительной влажности более 80% или при установке на открытом воздухе следует всегда использовать нагревательный элемент, которым оснащены все электроприводы, с целью предотвращения образования конденсата.

Э ЭЛЕКТРОПРИВОДЫ ГЗ	стр. 25 из 45
	Редакция 2
e-mail: general@privody-gz.ru, www.privody-gz.ru, тел.: +7(495)120-46-64	
РУКОВОДСТВО ПО ЭКСПЛУАТАЦИИ ГРЛЕ.421321.005-002РЭ	ГЗ-ОФ-Р

10 УПРАВЛЕНИЕ

10.1 Ручное управление

При настройке и вводе в эксплуатацию, а также в случае неисправности двигателя и потери питания электропривод может управляться вручную.



Неправильное управление может привести к повреждению электропривода и арматуры!

При ручном управлении двухсторонняя муфта ограничения момента не функционирует, не прикладывайте к штурвалу чрезмерных усилий. Не применяйте дополнительных инструментов для увеличения усилия.

Для перехода в ручной режим дополнительных действий не требуется. Вращайте штурвал в нужном направлении. Чтобы закрыть арматуру, вращайте штурвал по часовой стрелке - ведущий вал (шток арматуры) поворачивается по часовой стрелке в направлении закрытия. Чтобы открыть, вращайте штурвал против часовой стрелки.

Ручное управление выключается автоматически после включения электродвигателя. При дистанционном режиме управления штурвал не двигается.

10.2 Дистанционный режим управления



Неправильная настройка электропривода может привести к повреждению арматуры!

При вводе в эксплуатацию перед включением дистанционного режима необходимо выполнить пробный пуск.

Для управления в дистанционном режиме требуется блок управления электроприводом.

Включите питание, подайте сигнал о пуске электропривода в заданном направлении. При включении в направлении «Закрыто», вал арматуры поворачивается по часовой стрелке в направлении закрытия. Включение питания и запуск производится оператором с пульта управления.

Э ЭЛЕКТРОПРИВОДЫ ГЗ	стр. 26 из 45
	Редакция 2
e-mail: general@privody-gz.ru, www.privody-gz.ru, тел.: +7(495)120-46-64	
РУКОВОДСТВО ПО ЭКСПЛУАТАЦИИ ГРЛЕ.421321.005-002РЭ	ГЗ-ОФ-Р

11 ИНДИКАЦИЯ

Механический указатель положения/индикация хода:

- непрерывно показывает положение затвора арматуры в процентах от полного открытия (диск указателя положения при рабочем ходе поворачивается на 90°);
- показывает достижение крайних положений (метками «ОТКР» и «ЗАКР»).

Э ЭЛЕКТРОПРИВОДЫ ГЗ	стр. 27 из 45
	Редакция 2
e-mail: general@privody-gz.ru, www.privody-gz.ru, тел.: +7(495)120-46-64	
РУКОВОДСТВО ПО ЭКСПЛУАТАЦИИ ГРЛЕ.421321.005-002РЭ	ГЗ-ОФ-Р

12 СИГНАЛЫ

Электропривод, в стандартном исполнении, обеспечивает световую сигнализацию на пульте управления:

- при достижении запорным элементом арматуры крайних положений;
- при срабатывании ограничителей момента.

При оснащении электропривода (опция) омическим датчиком – потенциометром ВQ1 или токовым датчиком положения ПТЗ – 2-х проводная система 4-20 мА, обеспечивается выдача сигнала о положении запорного элемента арматуры.

ЭЛЕКТРОПРИВОДЫ ГЗ	стр. 28 из 45
	Редакция 2
e-mail: general@privody-gz.ru, www.privody-gz.ru, тел.: +7(495)120-46-64	
РУКОВОДСТВО ПО ЭКСПЛУАТАЦИИ ГРЛЕ.421321.005-002РЭ	ГЗ-ОФ-Р

13 ВВОД В ЭКСПЛУАТАЦИЮ

13.1 Концевые упоры

Встроенные концевые упоры предназначены для ограничения угла поворота и защиты арматуры при отказе концевых выключателей.

Электроприводы поставляются с концевыми упорами, предварительно настроенными на номинальный рабочий ход 90°.

Настройка концевых упоров, выполняется перед установкой арматуры на трубопровод.



Берегитесь открытых движущихся узлов арматуры (затворы, краны и т.д.)!

Настройку концевых упоров разрешается выполнять только квалифицированному персоналу.

Во избежание выхода из зацепления выходного вала и червяка силовой передачи, не превышайте величину размеров T_{min} и T_{max} , указанных в таблице 5.

Если нужно использовать упоры для защиты электропривода и арматуры от повреждения при неисправности концевых выключателей, то концевые упоры 1 и 3 устанавливаются в положение, до достижения которого происходит выключение концевых выключателей, а также возможно достижение закрытого или открытого положения арматуры по моменту.

При этом концевые выключатели и моментные выключатели включаются по последовательной схеме. Последнее можно осуществить только в том случае, если не требуется плотное закрытие арматуры.

Если в конечном положении арматуры требуется обеспечить плотное закрытие и создать требуемый момент на затворе арматуры, то выключение электропривода осуществляется с помощью моментных выключателей. В этом случае соответствующий концевой упор настраивается так, чтобы при выключении моментного выключателя, арматура была плотно закрыта, а концевой упор не соприкасался с ограничителем червячного колеса. При этом для выключения электропривода используется соответствующий моментный выключатель.

Угол поворота (рабочий ход), настроенный на предприятии - изготовителе, указан на заводской табличке и в паспорте на электропривод.

Порядок настройки зависит от арматуры:

- для затворов рекомендуется сначала настраивать концевой упор положения «Закрыто»;

- для шаровых кранов рекомендуется сначала настраивать концевой упор положения «Открыто».

Регулировка концевых упоров производится в соответствии с рисунком 5.

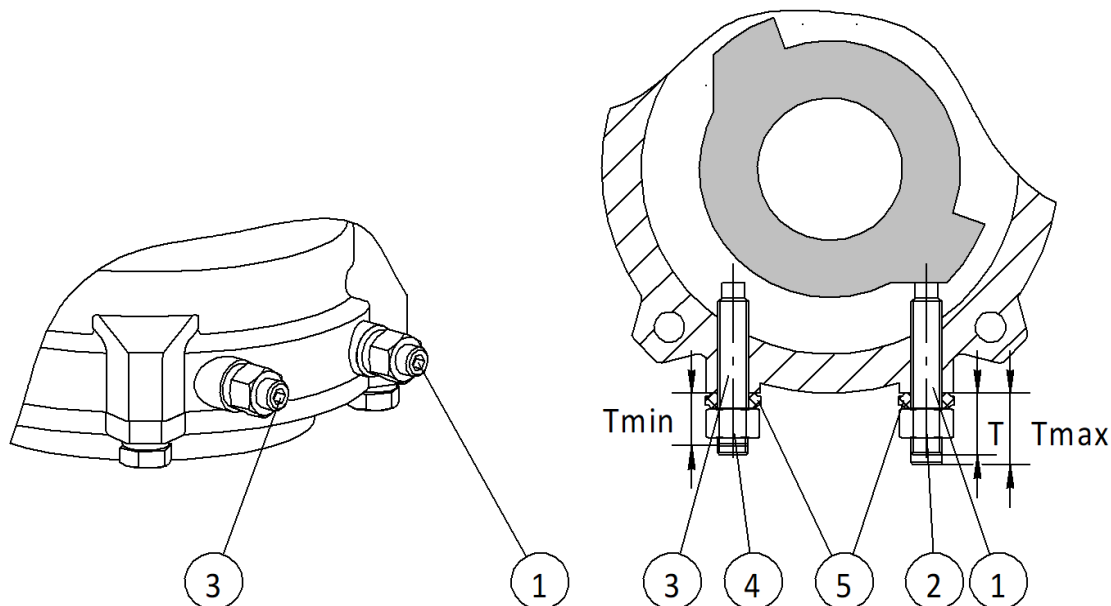


Рисунок 5 – Концевые упоры

- 1 – Концевой упор положения «Закрыто»;
- 2 – Контргайка концевго упора положения «Закрыто»;
- 3 – Концевой упор положения «Открыто»;
- 4 – Контргайка концевго упора положения «Открыто»;
- 5 – Уплотнительные кольца.
- 6 – Шайбы.

Таблица 5 – Величина вылета концевго упора

Типоразмер	Размеры, мм		
	T (при 90°)	T _{min} (при 82°)	T _{max} (при 98°)
8024	30	19,5	45

13.1.1 Регулировка концевго упора для положения «Закрыто»

1. С помощью штурвала электропривода установите запорный орган арматуры в конечное положение «Закрыто».

2. В случае, если положение «Закрыто» не достигнуто, отрегулируйте концевой упор 1, для чего ослабьте контргайку 2, отпустите концевой упор 1, повернув его против часовой стрелки имбусовым ключом на расстояние T так, чтобы можно было обеспечить настройку конечного положения «Закрыто» арматуры. При этом, во избежание прохода концевго упора за пределы ограничителя выходного вала, не допускается выкручивать концевой упор более чем на размер T_{max}.

Поворот концевго упора по часовой стрелке уменьшает угол поворота выходного вала электропривода, а против часовой стрелки увеличивает угол поворота.

3. С помощью штурвала доведите арматуру в конечное положение «Закрыто».

4. Поверните имбусовым ключом концевой упор 1 по часовой стрелке до упора, не более чем на размер T_{min}, оставляя контргайку 2 без движения, затем поверните концевой упор 1 против часовой стрелки до достижения размера T. Поверните концевой упор 1 против часовой стрелки на 1,5 оборота для выключения электропривода по концевым выключателям.

5. Удерживая с помощью имбусового ключа концевой упор 1 на месте, законтрите упор контргайкой 2.

Э ЭЛЕКТРОПРИВОДЫ ГЗ	стр. 30 из 45
	Редакция 2
e-mail: general@privody-gz.ru, www.privody-gz.ru, тел.: +7(495)120-46-64	
РУКОВОДСТВО ПО ЭКСПЛУАТАЦИИ ГРЛЕ.421321.005-002РЭ	ГЗ-ОФ-Р

Чтобы не повредить уплотнительное кольцо 5, не прилагайте излишних усилий.

Концевой упор положения «Закрыто» теперь настроен, можно сразу приступить к настройке концевого выключателя положения «Закрыто».

13.1.2 Регулировка концевого упора для положения «Открыто»

1. С помощью штурвала электропривода установите запорный орган арматуры в конечное положение «Открыто».

2. В случае, если положение «Открыто» не достигнуто, отрегулируйте концевой упор 3, для чего ослабьте контргайку 4, отпустите концевой упор 3, повернув его против часовой стрелки имбусовым ключом на расстояние T так, чтобы можно было обеспечить настройку конечного положения «Открыто» арматуры. При этом, во избежание прохода концевого упора за пределы ограничителя выходного вала, не допускается выкручивать концевой упор более чем на размер T_{max} .

Поворот концевого упора по часовой стрелке уменьшает угол поворота выходного электропривода, а против часовой стрелки увеличивает угол поворота.

3. С помощью штурвала доведите арматуру в конечное положение «Открыто».

4. Поверните имбусовым ключом концевой упор 3 по часовой стрелке до упора, не более чем на размер T_{min} , оставляя контргайку 4 без движения, затем поверните концевой упор 3 против часовой стрелки до достижения размера T . Поверните концевой упор 3 против часовой стрелки на 1,5 оборота для выключения электропривода по конечным выключателям.

5. Удерживая с помощью имбусового ключа концевой упор 3 на месте, законтрите упор контргайкой 4.

Чтобы не повредить уплотнительное кольцо 5, не прилагайте излишних усилий.

Концевой упор положения «Открыто» теперь настроен, можно сразу приступить к настройке конечных выключателей конечного положения «Открыто».

13.2 Настройка муфты ограничения моментов



Момент отключения должен соответствовать значению, указанному в паспорте на арматуру.

Самостоятельное изменение установки кулачков выключателей муфты не рекомендуется – это может привести к выходу из строя электропривода или арматуры.

Порядок расположения моментных выключателей в соответствии с рисунком 6.

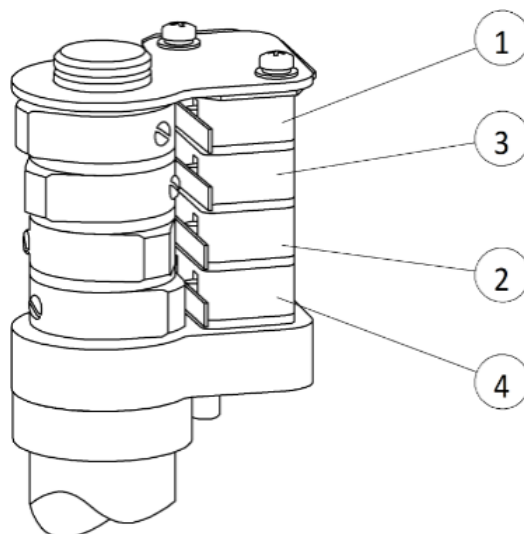


Рисунок 6 – Муфта ограничения крутящих моментов

- 1 – Моментный выключатель SQ1(TO) – открытие,
- 2 – Моментный выключатель SQ3(TC) – закрытие,
- 3 – Концевой выключатель сигнализации превышения крутящего момента - открытия SQ2(STO),
- 4 – Концевой выключатель сигнализации превышения крутящего момента - закрытия SQ4(STC).

Настройка моментных выключателей и выключателей сигнализации превышения крутящего момента производится на стенде предприятия - изготовителя электропривода в соответствии с заказом. Если настройка моментов отключения не оговорена, муфта настраивается на максимальное значение согласно таблице 2.

Величина момента отключения, при открытии и закрытии, указана в паспорте электропривода.

При вводе в эксплуатацию дополнительной регулировки не требуется.

13.3 Настройка концевых выключателей

Чтобы добиться точного срабатывания контактов концевых выключателей при достижении требуемого положения затвора арматуры, настройка концевых выключателей производится после установки электропривода на арматуру.



При установке кулачков концевых выключателей положения необходимо следить за тем, чтобы выключатели положения всегда срабатывали раньше достижения выходным валом фиксированных концевых упоров.

Порядок расположения концевых выключателей в соответствии с рисунком 7.

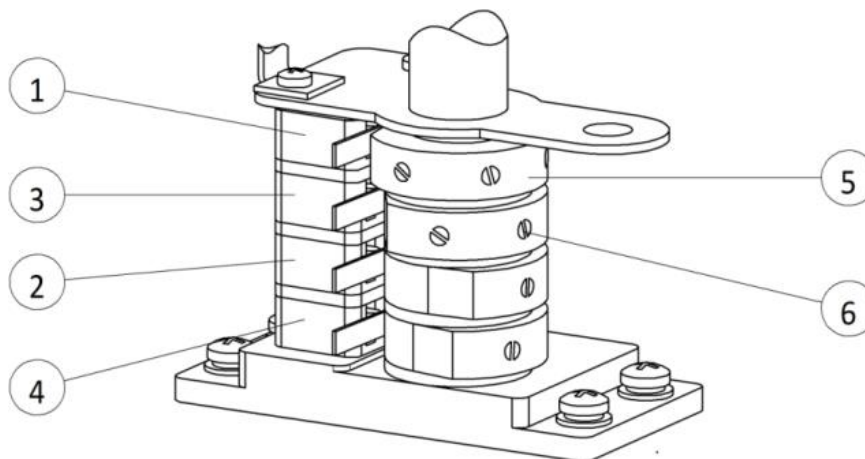


Рисунок 7 – Ограничитель хода с концевыми выключателями

1 – Концевой выключатель положения «Открыто» SQ5(PO), 2 – Концевой выключатель положения «Закрыто» SQ7(PC), 3 – Концевой выключатель сигнализации положения «Открыто» SQ6(SO), 4 – Концевой выключатель сигнализации положения «Закрыто» SQ8(SC), 5 – Кулачок, 6 – Винт установочный.

13.3.1 Настройка концевых выключателей положения и сигнализации «Закрыто»

Концевой выключатель положения SQ7(PC)

1. Ослабьте установочные винты кулачка выключателя.
2. Вращайте штурвал по часовой стрелке до полного закрытия арматуры (до достижения концевого упора положения «Закрыто»).
3. Поверните штурвал назад на один оборот (величина перебега).
4. Поверните кулачок, в соответствии с рисунком 8, по часовой стрелке (при взгляде со стороны индикатора положения) до срабатывания выключателя SQ7(PC), после чего затяните установочные винты.

Концевой выключатель положения «Закрыто» теперь настроен.

Концевой выключатель сигнализации SQ8(SC)

1. Ослабьте установочные винты кулачка выключателя.
2. Поверните кулачок, в соответствии с рисунком 8, по часовой стрелке (при взгляде со стороны индикатора положения) до срабатывания выключателя SQ8(SC), с учетом того, что он должен сработать раньше концевого выключателя положения «Закрыто» SQ7(PC), после чего затяните установочные винты.

Если в конечном положении, выключение производится по моментному выключателю SQ3(TC), то при настройке следует учесть, что концевой выключатель SQ8(SC) должен сработать раньше моментного выключателя SQ3(TC).

Концевой выключатель сигнализации положения «Закрыто» теперь настроен.

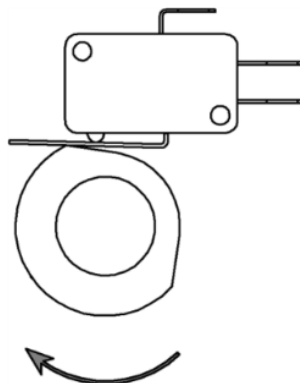


Рисунок 8 – Настройка конечных выключателей положения и сигнализации «Закрыто»

13.3.2 Настройка конечных выключателей положения и сигнализации «Открыто»

Концевой выключатель положения SQ5(PO)

1. Ослабьте стопорные винты кулачка выключателя.
2. Вращайте штурвал против часовой стрелки до полного открытия арматуры (до достижения концевого упора положения «Открыто»).
3. Поверните штурвал назад на один оборот (величина перебега).
4. Поверните кулачок, в соответствии с рисунком 9, против часовой стрелки (при взгляде со стороны индикатора положения) до срабатывания выключателя SQ5(PO), после чего затяните установочные винты.

Концевой выключатель положения «Открыто» теперь настроен.

Концевой выключатель сигнализации SQ6(SO)

1. Ослабьте стопорные винты кулачка выключателя.
2. Поверните кулачок, в соответствии с рисунком 9, против часовой стрелки (при взгляде со стороны индикатора положения) до срабатывания выключателя SQ6(SO), с учетом того, что он должен сработать раньше концевого выключателя положения «Открыто» SQ5(PO), после чего затяните установочные винты.

Если в конечном положении, выключение производится по моментному выключателю SQ1(TO), то при настройке следует учесть, что концевой выключатель SQ6(SO) должен сработать раньше моментного выключателя SQ1(TO).

Концевой выключатель сигнализации положения «Открыто» теперь настроен.

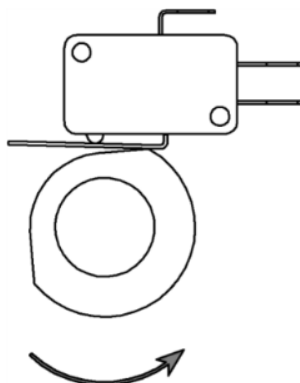


Рисунок 9 – Настройка конечных выключателя положения и сигнализации «Открыто»

Э ЭЛЕКТРОПРИВОДЫ ГЗ	стр. 34 из 45
	Редакция 2
e-mail: general@privody-gz.ru, www.privody-gz.ru, тел.: +7(495)120-46-64	
РУКОВОДСТВО ПО ЭКСПЛУАТАЦИИ ГРЛЕ.421321.005-002РЭ	ГЗ-ОФ-Р

14 ПРОБНЫЙ ПУСК

Пробный пуск выполнять только после окончания всех вышеуказанных настроек



**Неправильное направление вращения приводит к повреждению арматуры!
Если направление вращения неверное, немедленно выключить.**

14.1 Проверка направления вращения

Порядок проверки следующий

1. Используя штурвал, установите арматуру в среднее положение.
2. Кратковременно запустите электропривод в направлении «Закреть», следите за направлением вращения по указателю положения. Выключить до достижения конечного положения.

Направление вращения правильное, если выходной вал движется в направлении ЗАКРЫТЬ, а указатель вращается по часовой стрелке.

Если направления вращения выходного вала неправильное для электроприводов:

- с однофазным электродвигателем следует проверить правильность подключения цепей питания электродвигателя;
- с трехфазным электродвигателем следует поменять местами два любых проводника на клеммах U, V, W клеммника электропривода.

Затем повторите проверку направления вращения.

14.2 Проверка конечных выключателей

Вручную, поочередно, доведите электропривод до обоих конечных положений арматуры.

Концевые выключатели настроены правильно, если:

- выключатели SQ7(PC), SQ8(SC) срабатывают в конечном положении «Закрето»;
- выключатели SQ5(PO), SQ6(SO) срабатывают в конечном положении «Открыто»;
- после поворота штурвала назад выключатель снова разблокирует контакты.

Если конечное положение настроено неверно, выполнить регулировку концевого выключателя еще раз.

15 ДОПОЛНИТЕЛЬНОЕ ОСНАЩЕНИЕ

15.1 Настройка омического датчика положения

Опция

Омический датчик – потенциометр служит в качестве путевого датчика для считывания положения арматуры.

Из-за особенности конструкции электропривода используется не полный диапазон потенциометра, поэтому необходимо предусмотреть внешнюю корректировку (подстроечный резистор).

Порядок настройки потенциометра в соответствии с рисунком 10

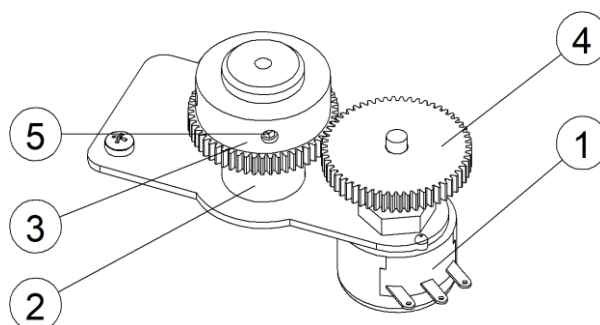


Рисунок 10 – Датчик омический

1 – Потенциометр, 2 – Вал указателя, 3 – Зубчатое колесо,
4 – Шестерня, 5 – Винт установочный


1. Используя штурвал, приведите арматуру в положение «ЗАКРЫТО».
2. Поверните вал потенциометра 1 против часовой стрелки до упора, затем поверните вал потенциометра в обратном направлении (по часовой стрелке) на угол приблизительно 15° градусов.
3. Не изменяя положения вала потенциометра, установите зубчатое колесо 3 на валу указателя 2, введя его в зацепление с шестерней 4. Зафиксируйте положение зубчатого колеса с помощью установочного винта 5.
4. Произведите подстройку внешнего потенциометра (для дистанционной индикации).
Настройка омического датчика завершена.

15.2 Настройка токового датчика положения

Опция

Токовый датчик ПТЗ предназначен для определения положения арматуры. Он подает сигнал 4-20 мА на основе действительного значения положения арматуры, которое поступает от потенциометра.

Настройка датчика производится в соответствии с рисунком 11.

 ЭЛЕКТРОПРИВОДЫ ГЗ e-mail: general@privody-gz.ru, www.privody-gz.ru, тел.: +7(495)120-46-64	стр. 36 из 45
	Редакция 2
РУКОВОДСТВО ПО ЭКСПЛУАТАЦИИ ГРЛЕ.421321.005-002РЭ	ГЗ-ОФ-Р

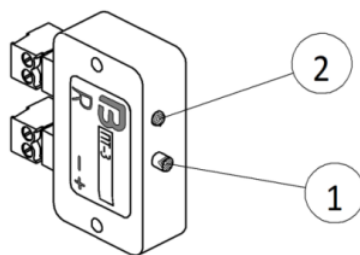


Рисунок 11 – Токовый датчик ПТЗ
1 – Кнопка, 2 – Светодиодный индикатор

1. Используя штурвал, приведите арматуру в положение «Закрыто».
 2. Проведите настройку потенциометра в соответствии с разделом 15.1.
 3. Подключите к зажимам 21, 22 клеммника электропривода внешний источник питания и миллиамперметр, класса точности не ниже 0,5 %, для контроля величины выходного сигнала. Схема подключения в соответствии с рисунком Б.3 Приложения Б. Источник питания, перед подключением, необходимо проверить – его напряжение не должно превышать предельно–допустимое значение 30 В постоянного тока. Рекомендуемое значение напряжения 18 – 28 В постоянного тока. При подаче питания датчик переводится в рабочий режим, светодиодный индикатор 2 погашен.
 4. Переведите датчик в режим настройки, для этого нажмите и удерживайте кнопку 1 до вспышки индикатора 2, отпустите кнопку. Мигание индикатора укажет на установку режима настройки.
 5. Убедившись, что электропривод находится в положении «Закрыто», нажмите и удерживайте кнопку 1 до появления постоянного свечения индикатора. Отпустите кнопку.
 6. Переведите электропривод в положение «Открыто», во время перестановки светодиодный индикатор находится в зажжённом состоянии. Нажмите кнопку. Прекращение свечения индикатора свидетельствует об окончании настройки и перехода датчика в рабочий режим. Отпустите кнопку.
 7. Проверьте значения величины тока, поочередно устанавливая электропривод в крайние положения. В положении «Закрыто» величина тока приблизительно равна 4 мА, в положении «Открыто» - 20 мА.
- Настройка датчика завершена.
- Настройки сохраняются в независимой памяти датчика при отключении питания, при возобновлении питания датчик переходит в рабочий режим с этими настройками.
- В случае необходимости настройки датчика можно изменить.
- После выполнения всех необходимых настроек, предусмотренных настоящим руководством, установите крышку электропривода на место.

Э ЭЛЕКТРОПРИВОДЫ ГЗ	стр. 37 из 45
	Редакция 2
e-mail: general@privody-gz.ru, www.privody-gz.ru, тел.: +7(495)120-46-64	
РУКОВОДСТВО ПО ЭКСПЛУАТАЦИИ ГРЛЕ.421321.005-002РЭ	ГЗ-ОФ-Р

Порядок установки крышки, следующий:

1. Очистите поверхности разъёма на крышке и корпусе.
2. Проверьте уплотнительное кольцо, в случае повреждения, замените.
3. Слегка смажьте кольцо, например, вазелином и установите на место.
4. Установите крышку на место, избегая перекосов и закусывания кольца, до плотного соприкосновения фланцев.
5. Равномерно крест-накрест затяните крепежные винты.

По окончании работ осмотрите лакокрасочное покрытие и при необходимости восстановить поврежденные участки.



Повреждение лакокрасочного покрытия ведет к образованию коррозии!

Э ЭЛЕКТРОПРИВОДЫ ГЗ	стр. 38 из 45
	Редакция 2
e-mail: general@privody-gz.ru, www.privody-gz.ru, тел.: +7(495)120-46-64	
РУКОВОДСТВО ПО ЭКСПЛУАТАЦИИ ГРЛЕ.421321.005-002РЭ	ГЗ-ОФ-Р

16 ТЕХНИЧЕСКОЕ ОБСЛУЖИВАНИЕ

Неправильное обслуживание ведет к выходу оборудования из строя!



Техническое обслуживание разрешается производить только квалифицированному персоналу, имеющему допуск для выполнения таких работ.

Работы по техническому обслуживанию выполнять только на выключенном электроприводе.

16.1 Профилактические мероприятия по безопасной эксплуатации

Для безопасной эксплуатации и надежной работы, раз в полгода после ввода в эксплуатацию, затем ежегодно, необходимы следующие мероприятия:

- проверьте визуально надежность и герметичность кабельных вводов, заглушек и т.п.;
- осмотрите лакокрасочное покрытие, при необходимости восстановите повреждения;
- проверьте затяжку болтов между электроприводом и арматурой. При необходимости подтяните с усилием согласно таблице 4;

- при небольшом количестве пусков, выполните пробный пуск.

Для электроприводов со степенью защиты IP 67, 68 после погружения в воду осмотрите электропривод.

В случае попадания воды:

- очистите внутренние полости от загрязнений;
- высушите электропривод надлежащим образом;
- заполните новой смазкой отсек редуктора;
- проверьте готовность к эксплуатации, выполнив пробный пуск.

16.2 Техническое обслуживание

Отсек редуктора заполняется пластичной консистентной смазкой на предприятии - изготовителе.

Классификация смазки в соответствии с ГОСТ ISO 6743-9-2013 в зависимости от условий эксплуатации (климатического исполнения):

- для У1 – ISO -L-XDCBB00;
- для УХЛ1 – ISO -L-XECBB00;
- для Т1, ТМ1 – ISO -L-XBEVB00.

Более подробная информация о смазочных материалах по запросу.

Количество смазки: в корпусе электропривода 8024 – 1,5 кг, в корпусе редуктора – 2 кг.

Замена смазки производится во время техобслуживания:

- при нормальной эксплуатации через 6-8 лет;
- при интенсивном переключении через 4-6 лет;
- при малом количестве переключений через 10 - 12 лет.

Заменяя смазку, рекомендуется также заменять резиновые уплотнительные кольца.

Во время эксплуатации дополнительная смазка редуктора не требуется.

Э ЭЛЕКТРОПРИВОДЫ ГЗ	стр. 39 из 45
	Редакция 2
e-mail: general@privody-gz.ru, www.privody-gz.ru, тел.: +7(495)120-46-64	
РУКОВОДСТВО ПО ЭКСПЛУАТАЦИИ ГРЛЕ.421321.005-002РЭ	ГЗ-ОФ-Р

17 ВОЗМОЖНЫЕ НЕИСПРАВНОСТИ И СПОСОБЫ ИХ УСТРАНЕНИЯ

17.1 Неисправности при вводе в эксплуатацию

Возможные неисправности при вводе электропривода в эксплуатацию приведены в таблице 5.

Таблица 5 – Неисправности при вводе эксплуатацию

Описание неисправности	Возможные причины	Устранение
Концевой выключатель не отключает электродвигатель, электропривод доходит до концевого упора.	При настройке концевого выключателя не учитывался перебег. Перебег возникает вследствие момента инерции вращающихся деталей электропривода и арматуры.	Заново настроить концевой выключатель.
Не срабатывает концевой выключатель или моментный выключатель.	Неправильно настроен или неисправен выключатель.	Проверить настройку. При необходимости настроить заново. Проверить выключатель, при необходимости заменить.

Проверка выключателей выполняется следующим образом, запустив электропривод в определенном направлении, с помощью изоляционной палочки нажмите рычаг соответствующего выключателя положения и моментного выключателя. Если электропривод при этом не останавливается, то выключатель необходимо заменить.

17.2 Защита электродвигателя

Для защиты электродвигателя от перегрева и превышения допустимых температур поверхностей в обмотку электродвигателя встраивается термореле. Защита двигателя срабатывает при превышении максимально допустимой температуры обмотки, электропривод останавливается. Дальнейшая работа возможна только после охлаждения электродвигателя.

Возможные причины перегрева: перегрузка, превышение количества пусков, слишком высокая окружающая температура.

Определив причину срабатывания реле, её необходимо устранить.

17.3 Неисправности при эксплуатации

Возможные неисправности электропривода при эксплуатации приведены в таблице 6.

Таблица 6 – Неисправности при эксплуатации электропривода

Описание неисправности	Возможные причины	Устранение
Электропривод не работает при нажатии пусковых кнопок.	1. Отсутствует электропитание. 2. Неисправна силовая электрическая цепь или электромагнитный пускатель электропривода с трехфазным питанием. 3. Вышел из строя электродвигатель.	1. Подать питание. 2. Проверить силовую цепь и электромагнитный пускатель. 3. Проверить двигатель, при необходимости заменить.

**РУКОВОДСТВО ПО ЭКСПЛУАТАЦИИ
ГРЛЕ.421321.005-002РЭ****ГЗ-ОФ-Р**

Описание неисправности	Возможные причины	Устранение
Электродвигатель не отключается при достижении положения «Закрыто»/ «Открыто»	1. Нарушилась настройка кулачков концевых или моментных выключателей закрытия/открытия. 2. Отказал концевой или моментный выключатель закрытия/открытия.	1. Выполнить настройку кулачков концевых или моментных выключателей закрытия/открытия и надежно их зафиксировать. 2. Заменить концевой или моментный выключатель.
Электропривод остановился во время хода на закрытие/открытие.	Заклинивание арматуры или подвижных частей электропривода.	Сделав перестановку выходного вала в обратном направлении, при помощи штурвала, повторить пуск электропривода в направлении, в котором произошло заклинивание. Если при повторном пуске произойдет остановка электропривода, следует выявить причину и устранить неисправность.
В крайних положениях затвора арматуры на диспетчерском пульте не работает сигнализация «Закрыто» или «Открыто».	1. Перегорели лампы. 2. Отсутствует электропитание цепи сигнализации электропривода. 3. Нарушилась настройка кулачков концевых выключателей сигнализации «Закрыто» / «Открыто». 4. Отказал концевой выключатель сигнализации «Закрыто» / «Открыто».	1. Заменить лампы. 2. Проверить цепь сигнализации электроприводом, устранить неисправности и подать электропитание в цепь сигнализации. 3. Выполнить настройку кулачков концевых выключателей сигнализации закрытия/ открытия и надежно их зафиксировать. 4. Заменить концевой выключатель сигнализации.
На пульте управления одновременно горят лампы «Закрыто» и «Открыто».	Короткое замыкание между проводами концевых выключателей.	Найти место замыкания электропривода и устранить неисправность.
Неполное закрытие/открытие затвора арматуры.	Концевой выключатель настроен не точно.	Заново настроить концевой выключатель.

 ЭЛЕКТРОПРИВОДЫ ГЗ	стр. 41 из 45
	Редакция 2
e-mail: general@privody-gz.ru, www.privody-gz.ru, тел.: +7(495)120-46-64	
РУКОВОДСТВО ПО ЭКСПЛУАТАЦИИ ГРЛЕ.421321.005-002РЭ	ГЗ-ОФ-Р

18 ДЕМОНТАЖ И УТИЛИЗАЦИЯ

Электроприводы рассчитаны на длительный срок службы. Однако со временем их все же требуется заменять.

Электропривод не представляет опасности для жизни, здоровья людей и окружающей среды и подлежит утилизации после окончания срока службы по технологии, принятой на предприятии, эксплуатирующем электропривод.

После демонтажа электропривод, по истечению срока службы, можно разобрать и сортировать по различным материалам:

- различные металлы;
- пластик;
- смазки.

При утилизации соблюдайте следующие общие правила:

- смазка и масла загрязняют почву и воду, поэтому они не должны попасть в окружающую среду;

- разобранные материалы следует утилизировать, соблюдая местные правила, или перерабатывать отдельно по веществам;

- соблюдайте местные нормы охраны окружающей среды.

ПРИЛОЖЕНИЕ А (обязательное)

Габаритно - присоединительный чертёж электропривода

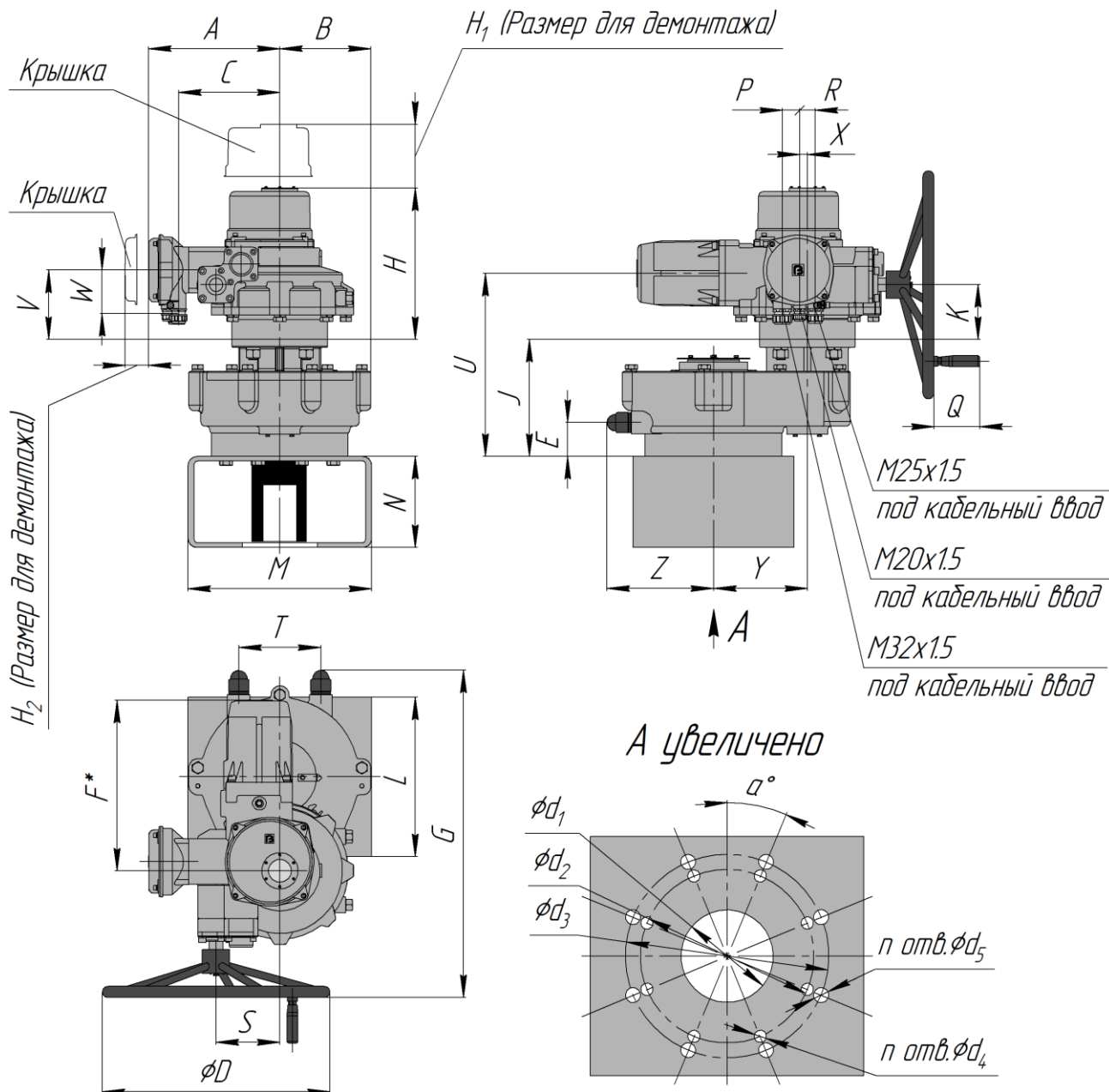


Рисунок А.1 – Габаритный чертёж электропривода

Таблица А.1 – Габаритные размеры электропривода

Размеры в мм

Типоразмер	A	B	C	D	E	F*	G	H	H ₁	H ₂	J	K	L	M
8024	288	200	246	500	74	$\frac{374}{472}$	718	335	150	50	257	120	350	400
	N	P	Q	R	S	T	U	V	W	X	Y	Z	Ød₁	
	200	38	100	34	140	180	402	152	117	17	206	234	135	
	фланец F25 ISO 5211							фланец F30 ISO 5211						
	Ød₂		н отв. Ød₄		a°			Ød₃		н отв. Ød₅		a°		
	254		8 отв. Ø18		22.5			298		8 отв. Ø22		22.5		

* в числителе указан размер F электродвигателя, обеспечивающего режим работы S2, в знаменателе указан размер F электродвигателя, обеспечивающего режим работы S4

Э ЭЛЕКТРОПРИВОДЫ ГЗ	стр. 43 из 45
	Редакция 2
e-mail: general@privody-gz.ru, www.privody-gz.ru, тел.: +7(495)120-46-64	
РУКОВОДСТВО ПО ЭКСПЛУАТАЦИИ ГРЛЕ.421321.005-002РЭ	ГЗ-ОФ-Р

ПРИЛОЖЕНИЕ Б (рекомендуемое)

Схемы подключения электропривода

Условные обозначения на схемах:

- SQ1 (TO) - моментный выключатель для направления «Открывается»
- SQ2 (STO) – концевой выключатель сигнализации превышения крутящего момента для направления «Открывается»
- SQ3 (TC) – моментный выключатель для направления «Закрывается»
- SQ4 (STC) – концевой выключатель сигнализации превышения крутящего момента для направления «Закрывается»
- SQ5 (PO) – концевой выключатель для положения «Открыто»
- SQ6 (SO) – концевой выключатель сигнализации положения «Открыто»
- SQ7 (PC) – концевой выключатель для положения «Закрыто»
- SQ8 (SC) – концевой выключатель сигнализации положения «Закрыто»
- SK – термовыключатель
- R1 – нагревательный элемент
- R2 – подстроечный резистор
- BQ1 (V1) - омический датчик 1,0 кОм
- CPT3- токовый датчик ПТ-3 4-20 мА с пассивной токовой петлей
- GB – источник питания для токового датчика
- M – электродвигатель
- QF1 – автоматический выключатель
- KM1 – контактор для направления «Открывается»
- KM2 – контактор для направления «Закрывается»
- HL1 – световая индикация «Сеть»
- HL2 – световая индикация срабатывания муфты ограничения крутящих моментов
- HL3 – световая индикация «Открыто»
- HL4 – световая индикация «Закрыто»
- F - предохранитель
- SB1 – кнопка «Стоп»
- SB2 – кнопка «Открывать»
- SB3 – кнопка «Закрывать»

Пунктиром указаны перемычки, устанавливаемые в случае выключения электропривода с помощью моментных выключателей, когда в конечном положении необходимо создать требуемый момент на затворе арматуры.

На электрических схемах концевые выключатели показаны в состоянии, соответствующем среднему положению арматуры, моментные выключатели в состоянии, когда отсутствует перегрузка по крутящему моменту.

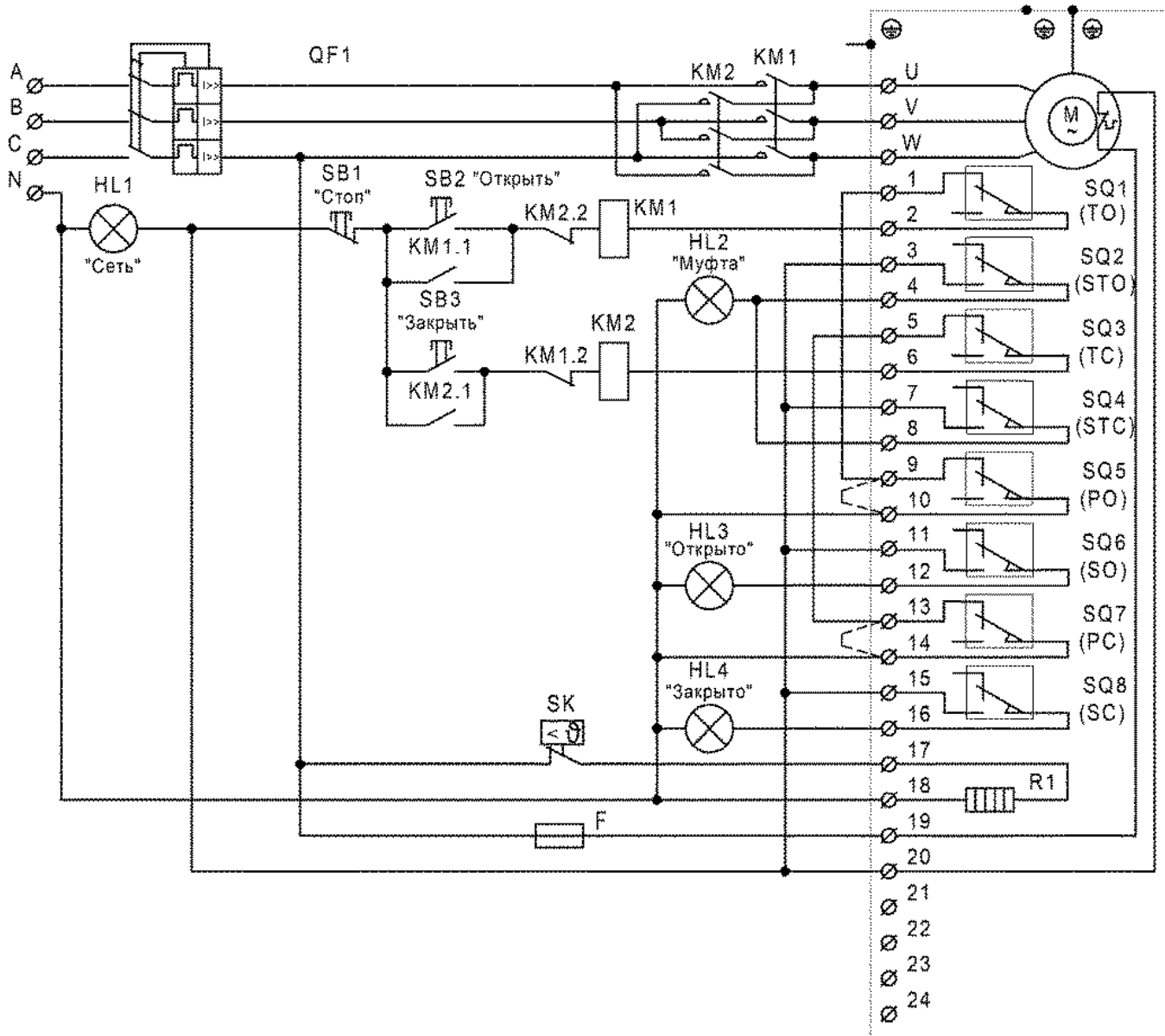


Рисунок Б.1 – Схема подключения электропривода с трёхфазным электродвигателем

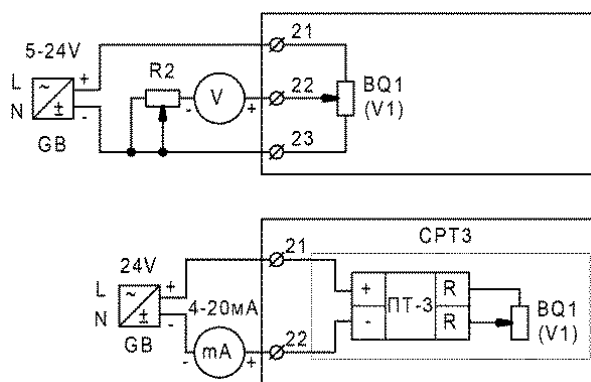


Рисунок Б.2 – Схемы подключения дополнительного оснащения привода (опции)

 ЭЛЕКТРОПРИВОДЫ ГЗ	стр. 45 из 45
	Редакция 2
e-mail: general@privody-gz.ru , www.privody-gz.ru , тел.: +7(495)120-46-64	
РУКОВОДСТВО ПО ЭКСПЛУАТАЦИИ ГРЛЕ.421321.005-002РЭ	ГЗ-ОФ-Р

ООО «Электроприводы ГЗ»

141420, Россия, Московская обл., г. Химки, мкр. Сходня, ул. Некрасова, дом 2

E-mail: general@privody-gz.ru

[http://www. privody-gz.ru](http://www.privody-gz.ru)