

Электроприводы многооборотные ГЗ
общепромышленного исполнения
ГЗ-А, ГЗ-Б

РУКОВОДСТВО ПО ЭКСПЛУАТАЦИИ
ГРЛЕ.421322.002 РЭ

**ВНИМАНИЕ!**

Знаком «Внимание» маркируются действия или операции, которые существенно влияют на правильность работы электропривода.

Несоблюдение этих указаний может привести при определённых обстоятельствах к последующим неисправностям.

Настоящий документ содержит информацию по монтажу, вводу в эксплуатацию, управлению и техобслуживанию многооборотных электроприводов ГЗ-А и ГЗ-Б общепромышленного исполнения типоразмеров 9031 и 9032 соответственно (в дальнейшем по тексту – электроприводы). Приведенные здесь сведения предназначены в помощь персоналу, ответственному за выполнение этих работ.

Настоящее руководство входит в комплект поставки электропривода и должно сохраняться в течение всего периода эксплуатации изделия.

При передаче электропривода другой эксплуатирующей организации необходимо приложить это руководство.

В конструкции электропривода возможны незначительные изменения, которые не отражены в данном руководстве, и не влияющие на его технические характеристики, условия монтажа и эксплуатации!

| | |
|--|-------------------|
| Э ЭЛЕКТРОПРИВОДЫ ГЗ | стр. 3 из 57 |
| | Редакция 3 |
| e-mail: general@privody-gz.ru, www.privody-gz.ru, тел.: +7(495)120-46-64 | |
| РУКОВОДСТВО ПО ЭКСПЛУАТАЦИИ | ГЗ-А, ГЗ-Б |

1 ТЕХНИКА БЕЗОПАСНОСТИ

Электроприводы разработаны и изготовлены в соответствии с техническими условиями ГРЛЕ.421322.001 ТУ Электроприводы многооборотные ГЗ общепромышленного исполнения. Электроприводы отвечают требованиям технических регламентов ТР ТС 004/2011 «О безопасности низковольтного оборудования» и ТР ТС 020/2011 «Электромагнитная совместимость технических средств»

Предприятие-изготовитель не несет ответственности за ущерб, возникший вследствие неправильной или несанкционированной эксплуатации.

К условиям правильной эксплуатации относится также соблюдение требований настоящего руководства.

Вносить изменения в конструкцию изделия разрешается только при согласии предприятия-изготовителя.

1.1 Общие указания по технике безопасности

Выполняя работы по монтажу, электрическому подключению, вводу в эксплуатацию и управлению, обслуживающий персонал должен обеспечить соблюдение всех требований в соответствии с «Правилами технической эксплуатации электроустановок потребителей», "Правил по охране труда при эксплуатации электроустановок", "Правил устройства электроустановок".

Работая с электроприводом, персонал должен знать и соблюдать правила техники безопасности.

Монтаж, работа с электрооборудованием, ввод в эксплуатацию, управление и техобслуживание разрешается производить только квалифицированным специалистам имеющими допуск к соответствующим работам.

Перед началом работ персонал должен изучить содержимое настоящего руководства.

Ввод в эксплуатацию

Перед пуском проверить выполнение всех настроек и требований настоящего руководства.

Неправильная настройка может привести к выходу из строя арматуры и электропривода. Предприятие-изготовитель не несет ответственности за возможный ущерб, возникший вследствие неправильной настройки электроприводов. Всю ответственность в этом случае несет эксплуатирующая организация.

Эксплуатация

Условия безопасной и надежной эксплуатации:

- надлежащие транспортировка, хранение, установка, монтаж, а также квалифицированный ввод в эксплуатацию;

- эксплуатация электропривода разрешается только в исправном состоянии с учетом инструкции настоящего руководства;

- при возникновении сбоя немедленно отреагировать соответствующим образом и устранить неполадку;

| | |
|--|-------------------|
| Э ЭЛЕКТРОПРИВОДЫ ГЗ | стр. 4 из 57 |
| | Редакция 3 |
| e-mail: general@privody-gz.ru, www.privody-gz.ru, тел.: +7(495)120-46-64 | |
| РУКОВОДСТВО ПО ЭКСПЛУАТАЦИИ | ГЗ-А, ГЗ-Б |

- производство работ по ремонту, настройке и монтажу электропривода при отключенном электропитании;

- при проведении работ на щите управления необходимо укрепить табличку с надписью “Не включать - работают люди”;

- работы с электроприводами производить только исправным инструментом;

- соблюдение правила охраны труда;

- соблюдение норм безопасности, учитывающие особенности производства эксплуатирующей организации;

- во время работы электропривод нагревается, и температура его поверхности может достигать более 60 °С. Для защиты от ожогов рекомендуется перед началом работ термометром проверить температуру поверхности. Используйте защитные перчатки.

Меры защиты

Эксплуатирующая организация несет ответственность за наличие соответствующих средств безопасности, таких как ограждения, средства индивидуальной защиты.

Техобслуживание

Необходимо соблюдать указания настоящего руководства по техническому обслуживанию, так как в противном случае надежная работа оборудования не гарантируется.

1.2 Область применения

Назначение

Электроприводы предназначены для управления запорной и запорно-регулирующей промышленной трубопроводной арматуры, в режиме дистанционного и автоматического управления, включая случаи, когда требуется герметичное запирание в конечных положениях.

Для применения электроприводов в других целях требуется письменное разрешение предприятия-изготовителя.

Электроприводы запрещено применять для:

- режимов работы, превышающих указанные в данном руководстве (см. режим работы);

- длительного погружения в воду (см. класс защиты);

- взрывоопасных сред;

- сред, содержащих агрессивные пары и газы.

| | |
|--|-------------------|
| Э ЭЛЕКТРОПРИВОДЫ ГЗ | стр. 5 из 57 |
| | Редакция 3 |
| e-mail: general@privody-gz.ru, www.privody-gz.ru, тел.: +7(495)120-46-64 | |
| РУКОВОДСТВО ПО ЭКСПЛУАТАЦИИ | ГЗ-А, ГЗ-Б |

Условия эксплуатации

Размещение

Электроприводы могут располагаться в помещениях и на открытом воздухе. При установке на открытом пространстве рекомендуется электропривод защищать легким навесом.

Высота места установки не должна превышать 1000 метров над уровнем моря.

Для установки на высоте более 1000 метров над уровнем моря, необходимо проконсультироваться с производителем.

Использование электроприводов в рабочей среде с негорючей и непроводящей пылью возможно. Пыль с корпуса электропривода рекомендуется устранять при достижении слоя толщиной приблизительно 1 мм.

Рабочее положение

Электроприводы устанавливаются непосредственно на арматуре и могут работать в любом монтажном положении, без ограничений.

Климатическое исполнение и категория размещения

Электроприводы сохраняют работоспособность, технические характеристики, внешний вид и обеспечивают надёжность на объектах при эксплуатации в атмосфере типов III или IV по ГОСТ 15150 после и в процессе воздействия климатических факторов в диапазоне температур для исполнения:

- У1 – от минус 45 оС до плюс 70 оС;
- УХЛ1 – от минус 60 оС до плюс 70 оС;
- Т1, ТМ1 – от минус 10 оС, до плюс 70 оС.

Фактический рабочий диапазон температур окружающей среды смотрите на заводской табличке электропривода.

Степень защиты в соответствии с ГОСТ 14254-2015 (IEC 60529:2013)

Стандартное исполнение – IP 65.

Опционное исполнение:

- IP 67 – защита от проникновения воды на глубине 1 метр в течение 30 мин;
- IP 68 – защита от проникновения воды на глубине 3 метра в течение 48 часов.

Примечания

- 1 Во время погружения допускается до 10 срабатываний.
 - 2 При погружении в воду режим регулирования не предусмотрен.
 - 3 После затопления произвести ревизию электропривода.
- Фактическое исполнение смотрите на заводской табличке электропривода.

Вибрационная стойкость

Электроприводы сохраняют работоспособность в процессе и после воздействия внешних механических воздействующих факторов (синусоидальная вибрация) в диапазоне частот 0,5 – 100 Гц, максимальной амплитуде ускорений 10 м/с² (g), группа М6 по ГОСТ 17516.1-90.

Воздействие сейсмических факторов

Электроприводы сохраняют работоспособность во время и после сейсмического воздействия до 9 баллов включительно по шкале MSK-64.

Защита от коррозии

Электроприводы подходят для монтажа на промышленных установках, электро- и водопроводных станциях с низкой концентрацией загрязняющего вещества, а также в агрессивных средах с умеренной концентрацией загрязняющего вещества (очистные сооружения, химическая промышленность и др.).

Тип и характеристики покрытия

Лакокрасочное покрытие для климатического исполнения приведено в таблице 1а:

Таблица 1а

| Климатическое исполнение по ГОСТ 15150 или категория коррозионной активности атмосферы по ГОСТ 34667.2 | Цвет по RAL | Категории коррозионной активности окружающей атмосферы или категории коррозионной активности воды и грунта по ГОСТ 34667.2 | Долговечность ГОСТ 34667.1 | Система нанесения краски по ГОСТ 34667.5 |
|--|---------------------------------|--|----------------------------|--|
| У1 | RAL7030 Каменно-серый | С3 | М | С3.05 |
| УХЛ1 | RAL2010 Сигнальный оранжевый | | | |
| Т1, ТМ1 | RAL9010 Белый | С5 | Н | С5.03 |
| Экстремально высокая коррозионная активность | RAL5005 Синий | СХ или IM1 IM2 IM3 | Н | I.01 |

2 ТЕХНИЧЕСКИЕ ДАННЫЕ И ХАРАКТЕРИСТИКИ**Напряжение питания электроприводов**

Род тока, напряжение сети и частота сети:

- переменный ток трехфазной сети 400 В, 50 Гц;
- переменный ток однофазной сети 230 В, 50 Гц.

Электроприводы сохраняют работоспособность и обеспечивают выключение арматуры при отклонении частоты $\pm 2\%$, отклонении напряжения питания от плюс 10% до минус 15%, при этом отклонения напряжения и частоты не должны быть противоположными.

Фактическое исполнение указано на заводской табличке электропривода.

Режим работы

Электроприводы комплектуются электродвигателями обеспечивающие работу в режимах в соответствии с ГОСТ IEC 60034-1-2014:

- S2 – 15 мин (кратковременный режим работы);
- S4 – 25% (повторно-кратковременный периодический режим).

Допустимые рабочие характеристики для указанных режимов при номинальном напряжении, окружающей температуре 40 °С приведены в таблице 1.

Таблица 1 – Рабочие характеристики электроприводов

| Максимальный крутящий момент, Нм | S2 – 15 мин | | S4 – 25% |
|----------------------------------|------------------------------------|-----------------|------------------|
| | время работы в час, мин, не более* | пусков в час ** | пусков в час *** |
| до 100 | 15 | 30 | 1200 |
| свыше 100 до 300 | | 20 | 600 |

Примечания.

1 *При средней нагрузке не более 35% от максимального момента с возможностью передачи 100% от максимального крутящего момента в течении 10% времени.

2 ** Один пуск состоит из хода не менее одного оборота в любом направлении с нагрузкой не более 35% от максимального момента. Коэффициент циклической продолжительности 25%.

3 *** Один пуск состоит из хода, по меньшей мере, на 1/4 оборота с нагрузкой не более 35% от максимального момента. Коэффициент циклической длительности 25%.

4 Под максимальным моментом понимается верхнее значение диапазона каждого конкретного электропривода, указанного в таблицах 2 и 3.

Фактическое исполнение смотрите на заводской табличке электропривода.



Запрещается превышать допустимые рабочие характеристики

Основные технические данные

Основные технические данные электроприводов приведены в таблицах 2 и 3.

Таблица 2 – Технические данные электроприводов с трехфазными двигателями 400В

| Типоразмер | Электропривод | Пределы регулирования ограничителя крутящего момента, Нм | | Частота вращения выходного вала, об/мин | Электродвигатель | | | | | | |
|-------------|---------------|--|------|---|---------------------------|--------------------------|----------------------------------|---|-----------------|--------------|--------------|
| | | | | | номинальная мощность, кВт | частота вращения, об/мин | номинальный ток, А ²⁾ | максимальный ток потребления, А ³⁾ | пусковой ток, А | КГД | Cos φ |
| | | | | | | | | | | | |
| 9031 | ГЗ-А.100/12 | 50 | 100 | 12 | 0,18 | 1380 1400 | 1,4 | 1,5 1,1 | 5,8 | 0,44 | 0,42 |
| | ГЗ-А.100/18 | | | 18 | | | 1,9 1,5 | 5,3 | | | |
| | ГЗ-А.100/24 | | | 24 | 0,25 | | 2,0 1,1 | | 2,3 1,7 | 7,7 7,6 | 0,43 0,61 |
| | ГЗ-А.100/36 | | | 36 | 0,37 | | 1380 | 2,8 | 3,0 | 9,7 | 0,44 |
| | ГЗ-А.100/48 | 48 | – | 3,1 | | – | | – | – | | |
| | ГЗ-А.100/72 | 50 | 90 | 72 | 0,55 | – | 3,9 | 4,3 | 17,2 | 0,46 | 0,44 |
| | ГЗ-А.150/12 | 75 | 150 | 12 | 0,18 | 1380 1400 | 1,4 | 1,9 1,5 | 5,8 | 0,44 | 0,42 |
| | ГЗ-А.150/18 | | | 18 | 0,25 | | 2,0 1,1 | 2,3 1,7 | | | |
| | ГЗ-А.150/24 | | | 24 | 0,37 | | 2,8 1,4 | 3,0 2,2 | 9,7 9,9 | 0,44 0,64 | 0,43 0,60 |
| | ГЗ-А.150/36 | | | 36 | 0,55 | | 1380 | 3,9 | 4,3 | 17,2 | 0,46 |
| ГЗ-А.150/48 | 48 | | | – | | – | | – | – | | |
| 9032 | ГЗ-Б.200/12 | | | 100 | 200 | 12 | 0,25 | 1420 1400 | 1,7 | 2,5 1,8 | 6,2 |
| | ГЗ-Б.200/18 | 18 | 0,37 | | | 2,3 1,3 | 3,5 2,0 | | 11,0 9,9 | 0,53 0,66 | |
| | ГЗ-Б.200/24 | 24 | 0,55 | | | 1420 1420 | 2,6 2,0 | 4,0 3,0 | 14,1 14,3 | 0,61 0,64 | 0,50 0,62 |
| | ГЗ-Б.200/36 | 36 | 0,75 | | | 1420 | 3,1 | 4,6 | 18,2 | 0,64 | 0,55 |
| | ГЗ-Б.200/48 | 48 | | | | | – | 4,0 | | | |
| | ГЗ-Б.200/72 | 100 | 180 | | | 72 | 1,10 | – | 5,1 | 6,6 | 27,5 |

Продолжение таблицы 2

| Типоразмер | Электропривод | Пределы регулирования ограничителя крутящего момента, Нм | | Частота вращения выходного вала, об/мин | Электродвигатель | | | | | | |
|-------------|---------------|--|-----|---|---------------------------|--------------------------|---------------------------------|--|-----------------|------|-------|
| | | min | max | | номинальная мощность, кВт | частота вращения, об/мин | номинальный ток, А ₂ | максимальный ток потребления, А ³ | пусковой ток, А | КПД | Cos φ |
| 9032 | ГЗ-Б.300/12 | 150 | 300 | 12 | 0,37 | 1420 | 2,3 | 3,5 | 11,0 | 0,53 | 0,44 |
| | ГЗ-Б.300/18 | | | 18 | 0,55 | | 1,3 | 2,0 | 9,9 | 0,66 | 0,62 |
| | | | | | | | 2,6 | 4,0 | 14,1 | 0,61 | 0,50 |
| | ГЗ-Б.300/24 | | | 24 | 0,75 | 3,1 | 4,6 | 18,2 | 0,64 | 0,55 | |
| | ГЗ-Б.300/36 | | | 36 | 1.10 | 2,6 | 4,0 | 19,3 | 0,68 | 0,61 | |
| ГЗ-Б.300/48 | 48 | — | — | — | | — | — | — | | | |

- 1) Крутящий момент выключения регулируется для обоих направлений;
- 2) Номинальное значение тока соответствует максимально допустимой средней нагрузке;
- 3) Максимальный ток потребления соответствует нагрузке при максимальном моменте выключения;
- 4) В числителе указаны данные электродвигателей для режима S2 15 мин, в знаменателе для режима S4 25%.

Таблица 3 – Основные технические данные электроприводов с однофазными двигателями 230В

| Типоразмер | Электропривод | Пределы регулирования ограничителя крутящего момента, Нм | | Частота вращения выходного вала, об/мин | Электродвигатель | | | | | | | | | | | |
|-------------|---------------|--|-----|---|---------------------------|----------------------|--------------------------|----------------------------------|---|---------------------|---------------------|---------------------|---------------------|---------------------|---------------------|---------------------|
| | | | | | номинальная мощность, кВт | пусковой конденсатор | частота вращения, об/мин | номинальный ток, А ²⁾ | максимальный ток потребления, А ³⁾ | пусковой ток, А | КГД | Cos φ | | | | |
| | | | | | | | | | | | | | min | max | | |
| 9031 | ГЗ-А.100/12 | 50 | 100 | 12 | 0,25 | 45 | 1350 1380 | $\frac{5,1}{3,5}$ | $\frac{5,7}{3,9}$ | $\frac{13,2}{11,0}$ | $\frac{0,22}{0,32}$ | $\frac{0,97}{0,98}$ | | | | |
| | ГЗ-А.100/18 | | | 18 | | | | $\frac{7,0}{4,8}$ | $\frac{15,4}{15,4}$ | $\frac{0,26}{0,37}$ | $\frac{0,98}{0,98}$ | | | | | |
| | ГЗ-А.100/24 | | | 24 | $\frac{6,4}{4,4}$ | $\frac{7,5}{5,0}$ | | | | | | | | | | |
| | ГЗ-А.150/12 | 75 | 150 | 12 | 0,37 | 60 | | $\frac{7,0}{4,8}$ | $\frac{10,3}{6,7}$ | $\frac{20,9}{16,5}$ | $\frac{0,26}{0,40}$ | $\frac{0,98}{0,98}$ | | | | |
| | ГЗ-А.150/18 | | | 18 | | | | $\frac{9,4}{6,1}$ | | | | | $\frac{15,4}{15,4}$ | | | |
| ГЗ-А.150/24 | 24 | | | $\frac{1350}{1360}$ | | | | | | | | | | | | |
| 9032 | ГЗ-Б.200/12 | 100 | 200 | 12 | 0,55 | 80 | $\frac{1420}{1400}$ | $\frac{7,2}{6,6}$ | | | | | $\frac{9,4}{8,6}$ | $\frac{26,4}{25,3}$ | $\frac{0,34}{0,38}$ | $\frac{0,98}{0,95}$ |
| | ГЗ-Б.200/18 | | | 18 | | | $\frac{1420}{1420}$ | $\frac{9,5}{9,5}$ | | | | | $\frac{12,2}{12,2}$ | $\frac{30,8}{30,8}$ | $\frac{0,35}{0,35}$ | $\frac{0,98}{0,98}$ |
| | ГЗ-Б.300/12 | 150 | 300 | 12 | — | — | | | — | — | — | | | | | |

- 1) Крутящий момент выключения регулируется для обоих направлений;
- 2) Номинальное значение тока соответствует максимально допустимой средней нагрузке;
- 3) Максимальный ток потребления соответствует нагрузке при максимальном моменте выключения;
- 4) В числителе указаны данные электродвигателей для режима S2 15 мин, в знаменателе для режима S4 25%.

Момент выключения

Момент выключения устанавливается по требованию заказчика в соответствии с таблицами 2, 3. Если установка момента не прописана договором, то устанавливается момент соответствующий максимальному.

Фактический момент выключения указан в паспорте.

Направление вращения

Электроприводы применяются для арматуры, у которой закрытие производится по часовой стрелке.

Рабочий ход

Рабочий ход электропривода составляет:

- стандартное исполнение от 27 до 302 оборотов;
- исполнение под заказ от 1 до 26 оборотов.

Фактическое исполнение смотрите на заводской табличке электропривода.

Заводские настройки (предварительно установленный рабочий ход):

- электроприводы ГЗ-А 20 оборотов;
- электроприводы ГЗ-Б 40 оборотов.

Выходной вал электропривода при поставке устанавливается в среднее положение.

Самоторможение

Электроприводы, с частотой вращения выходного вала 12,18, 24 и 36 об/мин являются самотормозящими при условии, если нагрузка действует в направлении против движения выходного вала электропривода. Самоторможение обеспечивается конструкцией электропривода.

Исключение само перемещения запирающего элемента арматуры при использовании электроприводов с частотой вращения выходного вала 48 и 72 об/мин должно быть обеспечено конструкцией арматуры.

Ручное управление

Ручное управление осуществляется штурвалом. Ручной режим служит для настройки электропривода, а также при работе в аварийной ситуации.

Присоединение электропривода к арматуре

Присоединение электропривода к арматуре по ГОСТ 34287-2017:

- для типоразмера 9031 – тип АК или АЧ, по заказу поставляются электроприводы с типом присоединения F10M;
- для типоразмера 9032 – тип Б, по заказу поставляются электроприводы с типом присоединения F14M.

Габаритные и присоединительные размеры в соответствии с приложением А.

Фактическое исполнение смотрите на заводской табличке электропривода.

Шум

Величина уровня шума во время работы электропривода вхолостую не должна превышать 85 дБ.

Срок службы электроприводов

Средний полный срок службы (до списания) – 20 лет.

Средний полный ресурс (до списания):

- не менее 40000 циклов открыть-закрыть (режим S2 15 мин);
- не менее 3×10^6 пусков при регулировании (режим S4 25%).

Средняя наработка на отказ:

- не менее 10000 циклов открыть-закрыть (режим S2 15 мин);
- не менее $1,2 \times 10^6$ пусков при регулировании (режим S4 25%).

Средний срок хранения – 10 лет.

3 СОСТАВ, УСТРОЙСТВО И РАБОТА ЭЛЕКТРОПРИВОДА

3.1 Устройство электропривода

Состав и устройство электропривода в соответствии с рисунком 1.

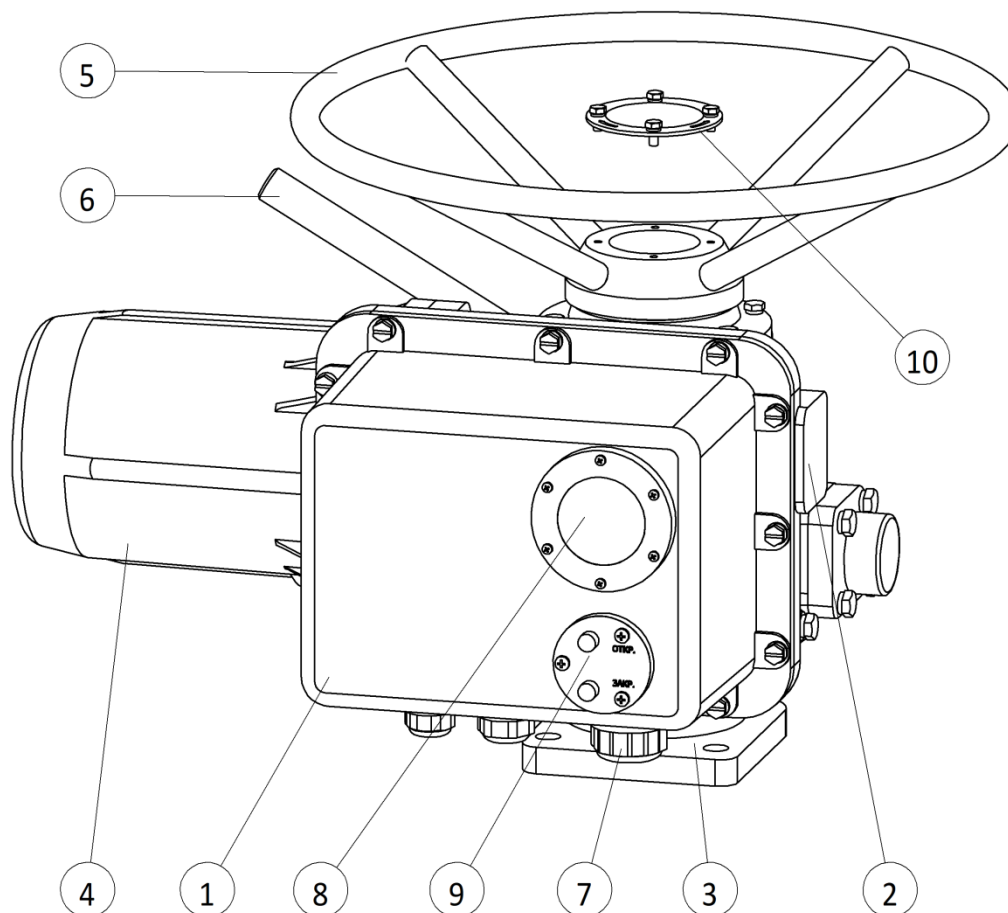


Рисунок 1 – Общий вид электропривода

1 – Крышка, 2 – Корпус, 3 – Присоединительный фланец, 4 – Электродвигатель, 5 – Штурвал, 6 – Рычаг переключения ручного режима, 7 – Кабельные вводы, 8 – Окно указателя положения, 9 – Кнопки местного управления «ОТКР.» и «ЗАКР.», 10 – Заглушка.

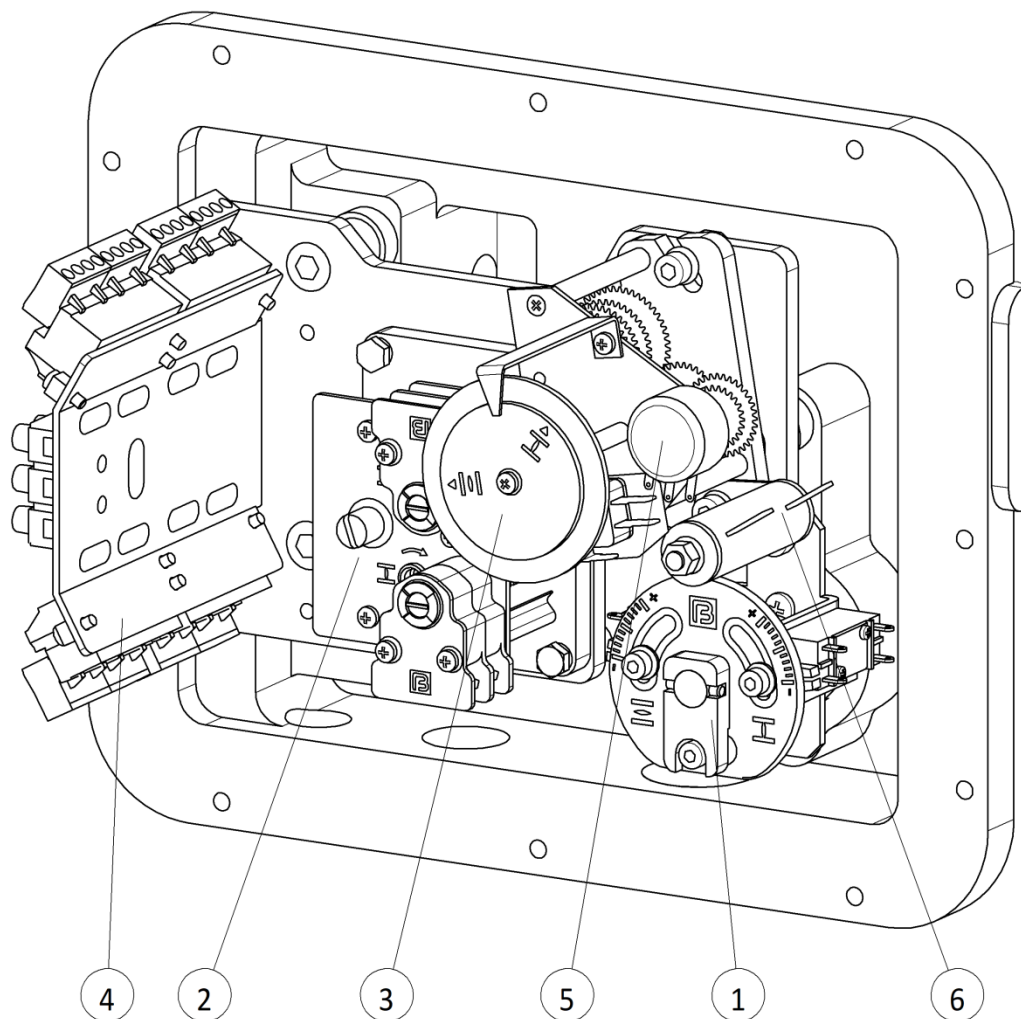


Рисунок 2 – Панель управления


1 – Муфта ограничения крутящих моментов 2 – Ограничитель хода с концевыми выключателями, 3 – Указатель положения, 4 – Вводное устройство, 5 – Датчик омический (опция), 6 – Нагревательный элемент.

3.2 Работа электропривода

Дистанционное управление

Вращение вала электродвигателя передается через выходной вал электропривода шпинделю арматуры и обеспечивает перемещение запорного органа арматуры в сторону открытия или закрытия. Остановка электропривода в любом промежуточном положении производится по команде с щита управления, а в случае достижения запорным органом арматуры одного из крайних положений, происходит автоматическое отключение электродвигателя, предварительно настроенными концевыми выключателями ограничителя хода или при срабатывании муфты ограничения крутящих моментов.

Указатель положения позволяет визуально контролировать положение запорного органа арматуры.

| | |
|---|-------------------|
|  ЭЛЕКТРОПРИВОДЫ ГЗ | стр. 15 из 57 |
| | Редакция 3 |
| e-mail: general@privody-gz.ru, www.privody-gz.ru, тел.: +7(495)120-46-64 | |
| РУКОВОДСТВО ПО ЭКСПЛУАТАЦИИ | ГЗ-А, ГЗ-Б |

Ручное управление

Для перехода в ручной режим необходимо сделать переключение рычагом 6. Поворот выходного вала привода производится вращением штурвала 5. При вращении штурвала по часовой стрелке, электропривод закрывает арматуру, при вращении против часовой стрелки открывает.

Местное управление

Местное управление осуществляется с помощью кнопок «ОТКР.» и «ЗАКР.» 9 расположенных на крышке 1 электропривода, в соответствии с рисунком 1.

4 ОСНАЩЕНИЕ ЭЛЕКТРОПРИВОДА

Моментные выключатели

Электроприводы оснащены двумя моментными выключателями SQ1(TO) – открытие, SQ2(TC) – закрытие, каждый для одного направления движения выходного вала, предназначены для отключения электропривода и сигнализации при срабатывании муфты ограничения крутящих моментов. Значение момента выключения можно установить в пределах, указанных в таблицах 2, 3.

Максимальный ток нагрузки при переменном напряжении 250 В 4 А.

Концевые выключатели

Два концевых выключателя электропривода SQ3(PO) – положение «Открыто» и SQ4(PC) – положение «Закрыто» ограничивают рабочий ход выходного вала и обеспечивают световую сигнализацию крайних положений затвора арматуры на пульте управления.

Опция

Электроприводы могут быть дополнительно оснащены двумя путевыми выключателями, обеспечивающими сигнализацию о достижении запирающим элементом заданного промежуточного положения. Для каждого направления движения можно настроить одно промежуточное положение.

Максимальный ток нагрузки концевых и путевых выключателей

- при индуктивной нагрузке:

- | | |
|--|--------|
| 1) в цепях переменного тока напряжением до 250 В | 6 А; |
| 2) в цепях постоянного тока напряжением до 250 В | 0,5 А. |

- при резистивной нагрузке:

- | | |
|--|--------|
| 1) в цепях переменного тока напряжением до 250 В | 10 А; |
| 2) в цепях постоянного тока напряжением до 250 В | 0,8 А. |

Датчики положения

Электроприводы поставляются без датчика положения, но могут быть оснащены датчиком по заказу (опционально):

Омический датчик – потенциометр

Технические параметры:

- | | |
|-----------------------------------|-----------------------|
| - сопротивление | 1,0 кОм ± 5 %; |
| - нелинейность, не более | ±0,4 %; |
| - переходное сопротивление max | 2,0 Ом; |
| - номинальная мощность | 1 Вт; |
| - максимальное рабочее напряжение | 50В постоянного тока. |

Токовый датчик ПТЗ – на выходе датчика образуется «пассивная» токовая петля. Для работы датчика необходим внешний источник питания.

Технические параметры:

- выходной сигнал от 4 до 20 мА;
- основная погрешность, не более 1%;
- сопротивление нагрузки номинальное 0,5 кОм;
- длина линии связи (токовой петли), не более 200 м;
- напряжение питания от 22 до 26 В постоянного тока.

Указатель положения

Электропривод оснащен местным указателем положения.

Указатель отображает информацию о положении затвора арматуры

 - открыто или  - закрыто.

Блинкер

Электропривод оснащен блинкером, который сигнализирует о движении выходного вала электропривода в направлении открытия или закрытия.

Выключатель блинкера обеспечивает максимальный ток 8 А при резистивной нагрузке в цепях переменного тока напряжением до 250 В.

Нагревательный элемент

Электроприводы оснащены нагревательным элементом для исключения конденсации влаги и поддержания оптимальной температуры элементов системы управления при низкой температуре окружающей среды. В качестве элемента используется нагревательное сопротивление 6,8 кОм, мощностью 15 Вт. Присоединяется к сети переменного тока с напряжением 230 В.

5 ЭЛЕКТРИЧЕСКИЕ ПАРАМЕТРЫ

Внешние электрические цепи

Вводное устройство электропривода оснащено:

- клеммником оранжевого цвета – для подключения цепей питания электродвигателя, зажимы которых позволяют присоединять проводники сечением до 8 мм²;

- клеммниками зеленого цвета – для подключения цепей управления и сигнализации, с зажимами для присоединения одного проводника сечением до 2,5 мм² или двух проводников сечением до 1 мм².

Внутренние электрические цепи

Схема электрическая соединений электропривода находится на внутренней стороне крышки электропривода.

Зажимы вводного устройства обозначены буквами U, V, W и цифрами на клеммниках.

Рекомендуемые схемы подключения электроприводов приведены в приложении Б к данному руководству.

Защита электродвигателей от перегрева

На обмотке электродвигателя установлено термореле, которое защищает его от перегрева.

Технические параметры термореле:

- температура отключения плюс 135 ± 5 0С;
- температура переподключения от плюс 105 0С до плюс 110 0С;
- предельно допустимая нагрузка составляет 2 А при напряжении 250 В переменного тока.

Термореле электродвигателей имеет самостоятельные выводы, благодаря чему его можно включить в цепи управления.



При отсутствии подключения термореле существует опасность выхода электродвигателя из строя. В этом случае гарантия на электродвигатель аннулируется.

Сопротивление изоляции

Сопротивление изоляции электрических цепей управления относительно корпуса и между собой должно быть не менее 20 МОм. Более подробная информация по запросу.

Электрическая прочность изоляции электрических цепей

Испытательное напряжение:

- цепь омического датчика 500 В, 50 Гц;
- цепи выключателей и отопительного элемента 1500 В, 50 Гц;

- цепи трехфазного электродвигателя 1800 В, 50 Гц;
- цепи однофазного электродвигателя 1500 В, 50 Гц.

Отклонения основных параметров

Момент выключения $\pm 10\%$ от значения максимального момента выключения.

Частота вращения выходного вала от минус 25 до плюс 25% от номинального значения.

Гистерезис концевых выключателей не более 5% полного хода в диапазоне конкретного исполнения электропривода.

Защита

Электроприводы оснащены внешним и внутренним зажимами заземления для защиты от удара электрическим током.



Зажимы заземления обозначены знаком.

6 МАРКИРОВКА

На всех электроприводах устанавливается заводская табличка.

На заводской табличке электропривода содержится информация в соответствии с рисунком 3.

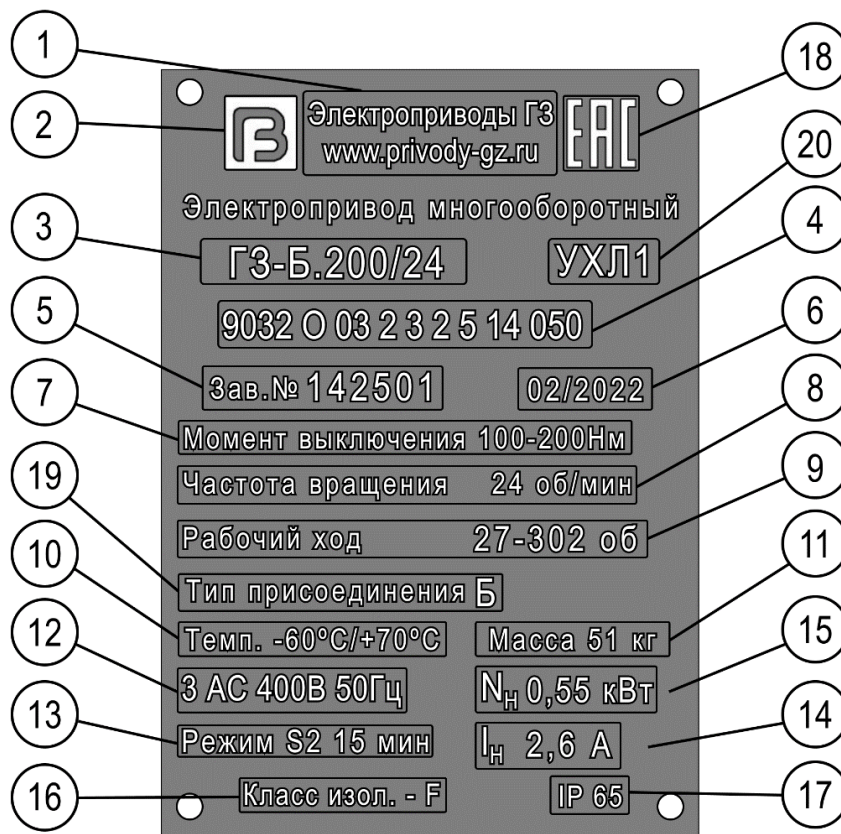


Рисунок 3 – Заводская табличка электропривода (пример)

1 – Наименование изготовителя, 2 – Товарный знак изготовителя, 3 – Обозначение электропривода, 4 – Обозначение исполнения, 5 – Заводской номер электропривода, 6 – Месяц, год изготовления, 7 – Диапазон настройки крутящих моментов, 8 – Скорость перестановки, 9 – Рабочий ход, 10 – Диапазон температур окружающей среды, 11 – Масса электропривода, 12 – Тип, напряжение и частота тока, 13 – Режим работы по ГОСТ IEC 60034-1-2014, 14 – Номинальный ток электродвигателя, 15 – Номинальная мощность электродвигателя, 16 – Класс изоляции электродвигателя по ГОСТ 8865-93, 17 – Степень защиты по ГОСТ 14254-2015 (IEC 60529:2013), 18 – Знак обращения на рынке государственных Евразийского экономического союза, 19 – Тип присоединения ГОСТ 34287-2017, 20 – Климатическое исполнение.

Каждый конкретный электропривод имеет свое обозначение исполнения, соответствующее заказу. Более подробная информация, относящаяся к конкретному электроприводу, предоставляется по запросу.

7 ТРАНСПОРТИРОВКА, ХРАНЕНИЕ И УПАКОВКА

7.1 Упаковка

В целях обеспечения сохранности при транспортировке и хранении, электроприводы упаковываются на предприятии-изготовителе в деревянные ящики. Вариант внутренней упаковки ВУ-5, упаковочное средство УМ-1 по ГОСТ 9.014.

7.2 Транспортировка

Транспортировку к месту установки производить закрытым транспортом в заводской упаковке при температуре от минус 50 °С до плюс 60 °С в соответствии с условиями хранения 6 (ОЖ2) по ГОСТ 15150-69. Условия транспортирования в части воздействия механических факторов Ж по ГОСТ 23170-78.

При монтаже строповку производить за корпус электропривода, а не за штурвал. Для электроприводов, установленных на арматуру: строповку производить за арматуру, а не за электропривод.

7.3 Хранение

Хранение электроприводов производить в заводской упаковке.

Склаживать в неотапливаемых, хорошо проветриваемых помещениях.

Условия хранения электропривода по ГОСТ 15150 для исполнений:

- У1, УХЛ1 — 4 (Ж2) (температура воздуха от минус 50 °С до плюс 50 °С);
- Т1, ТМ1 — 6 (ОЖ2) (температура воздуха от минус 50 °С до плюс 60 °С)

Защищать от сырости грунта путем хранения на стеллаже или деревянном поддоне. Накрывать в целях защиты от пыли и грязи.

Срок хранения в неповрежденной заводской упаковке – 3 года.

При длительном хранении, более трех лет, провести проверку условий хранения, целостности упаковки, отсутствия повреждений лакокрасочного покрытия и нарушения консервации неокрашенных поверхностей. Нарушения и повреждения устранить, сделать отметку в паспорте. В дальнейшем подобные проверки производятся каждые 12 месяцев с отметкой в паспорте



Неправильное хранение ведет к образованию коррозии!

Конденсат и повреждение лакокрасочного покрытия ведут к образованию коррозии!

8 МОНТАЖ

Перед монтажом электропривода необходимо:

- осмотреть его и убедиться в том, что во время транспортировки и хранения не произошло видимых повреждений.

- проверить легкость перемещения выходного вала при работе от ручного привода.

8.1 Монтажное положение

Электроприводы могут работать в любом монтажном положении без ограничений.

При установке электропривода должно быть предусмотрено пространство для снятия крышки (см. приложение А, габаритный чертеж).

8.2 Установка электропривода на арматуру

Порядок установки электропривода.

1. Приведите арматуру в среднее положение.

2. Для арматуры с выдвижным шпинделем убедитесь, что наружный диаметр шпинделя не превышает размер d_{max} , указанный в таблице А.2 приложения А. Если величина вылета шпинделя в положении открыто превышает размер Н1 (см. рисунок А.2, таблицы А.2 и А.3) снимите заглушку 10, в соответствии с рисунком 1. Рекомендуется установить вместо заглушки защитный цилиндрический кожух для выдвижного шпинделя. Защитный кожух в комплект поставки не входит.

3. Тщательно очистите опорные поверхности фланцев арматуры и электропривода.

4. Установите привод на арматуру. Для совмещения муфт выходного вала и шпинделя арматуры, а также отверстий под крепеж во фланцах, используйте ручной привод. Обратите внимание на правильное центрирование и полное прилегание фланцев.

5. Закрепите электропривод с использованием крепежа (болтов или шпилек с гайками, в зависимости от конструкции фланца арматуры). Крепёж затягивайте равномерно крест-накрест с моментом затяжки согласно таблице 4.

Таблица 4 – Моменты затяжки болтов

| Диаметр резьбы | Момент затяжки, Нм |
|----------------|--------------------|
| M12 | 87 |
| M16 | 215 |

6. Проверьте легкость вращения выходного вала с помощью ручного привода.

По окончании работ проверьте лакокрасочное покрытие и при необходимости восстановите поврежденные участки.

9 ЭЛЕКТРОПОДКЛЮЧЕНИЕ



Несоблюдение требований к подключению электропривода может привести к выходу из строя оборудования, тяжелым травмам или смерти.

9.1 Общие указания

Подключение электрооборудования разрешается выполнять только квалифицированному персоналу.

Перед началом работ необходимо ознакомиться с инструкциями настоящей главы. После подключения электрооборудования, перед тем как подавать напряжение ознакомьтесь с главами «Ввод в эксплуатацию» и «Пробный пуск».

Электрическая схема. Схема подключения

Рекомендуемые схемы подключения электроприводов приведены в приложении Б к данному руководству. Схема электрическая соединений для конкретного исполнения электропривода закреплена на внутренней стороне крышки электропривода. При отсутствии электрической схемы её можно запросить в соответствии с заводским номерами (см. заводскую табличку).

Если в конечном положении арматуры требуется обеспечить плотное закрытие и создать требуемый момент на затворе арматуры, то выключение электропривода осуществляется с помощью моментных выключателей, для этого установите необходимые перемычки между клеммами 9-10 и (или) 13-14 согласно схеме Приложения Б.

Подключение электропривода

Для работы электроприводов требуется внешний блок управления. Запрещается подключать электродвигатель электропривода напрямую к электрической сети, т.к. это может привести к повреждению арматуры.

Соблюдайте электрическую схему в соответствии с видом управления арматуры, предписанный изготовителем арматуры.

Защита электропривода при эксплуатации

Для защиты электропривода от короткого замыкания и для отключения электропривода от сети необходимо применять автоматические выключатели. Подбор номиналов автоматических выключателей рассчитывается из максимального тока потребления электродвигателя (см. таблицы 2, 3). При этом выбранный автоматический выключатель должен быть рассчитан на работу в цепях с индуктивной нагрузкой.

Для защиты электродвигателя от перегрева необходимо подключить термореле двигателя к внешнему блоку управления. Отсутствие подключения термореле ведет к аннулированию гарантии на двигатель.

Род тока, напряжение и частота сети

Ток, напряжение и частота сети должны соответствовать техническим требованиям электродвигателя (см. заводскую табличку электропривода).

Соединительные кабели

Чтобы обеспечить изоляцию устройства, необходимо применять соответствующие, устойчивые к высокому напряжению, кабели. Кабели должны быть рассчитаны на максимальное номинальное напряжение.

Соединительные кабели должны быть рассчитаны на минимальную рабочую температуру.

При подключении электроприводов, которые подвергаются ультрафиолетовому облучению (расположенные на открытом воздухе и т.п.), применяйте кабели, устойчивые против УФ - лучей.

9.2 Подключение кабелей



Неправильное подключение: Опасное напряжение при неподключенном заземляющем проводе!

Запрещается эксплуатировать изделие без заземления.

Подключение заземляющего провода

Проверьте сопротивление заземляющего устройства, оно должно быть не более 10 Ом. В качестве заземляющего проводника используйте медный провод сечением не менее 4 мм². Тщательно зачистите место присоединения заземляющего проводника. Подсоедините проводник и затяните винт.

Подключение цепей питания и управления

Порядок подключения, следующий:

1. Открутите винты, снимите крышку 1 (см. рисунок 1). При необходимости разъедините разъем жгута проводов местного управления.

2. Снимите транспортные заглушки, установите резьбовые кабельные вводы, входящие в комплект поставки. Используйте небронированный кабель круглого сечения, наружный диаметр кабеля должен соответствовать размерам кабельных вводов, указанных в приложении А. При использовании другого типа кабеля кабельные вводы необходимо заменить на соответствующие.

Указанная на заводской табличке степень защиты (IP...) гарантируется только при применении соответствующих кабельных вводов.

3. Вставьте кабели в кабельные вводы.


4. Снимите обмотку с провода и очистите провод.

5. Подсоедините провода согласно электросхемы, в соответствии с заказом. Гибкие провода подключать с использованием наконечников (DIN 46228).

6. Затяните зажимную гайку, обеспечив уплотнение и фиксацию кабеля.

7. Неиспользованные кабельные вводы закройте заглушками.

По завершению подключения проверьте переходное сопротивление между заземляющим проводом и любой доступной для прикосновения металлической нетоковедущей частью электропривода, оно не должно превышать 0,1 Ом. После проверки зажим заземления защитите от коррозии нанесением консистентной смазки.

| | |
|--|-------------------|
|  ЭЛЕКТРОПРИВОДЫ ГЗ | стр. 25 из 57 |
| | Редакция 3 |
| e-mail: general@privody-gz.ru , www.privody-gz.ru , тел.: +7(495)120-46-64 | |
| РУКОВОДСТВО ПО ЭКСПЛУАТАЦИИ | ГЗ-А, ГЗ-Б |

После монтажа электропривод необходимо сразу подключить к электросети.

При температуре окружающего воздуха ниже плюс 10°C и относительной влажности более 80% или при установке на открытом воздухе следует всегда использовать нагревательный элемент, которым оснащены все электроприводы, с целью предотвращения образования конденсата.

10 УПРАВЛЕНИЕ

10.1 Ручное управление

При настройке и вводе в эксплуатацию, а также в случае неисправности двигателя и потери питания электропривод может управляться вручную.



Неправильное управление может привести к повреждению электропривода и арматуры!

Переключать на ручной режим можно только при выключенном электродвигателе.

При ручном управлении двухсторонняя муфта ограничения момента не функционирует, не прикладывайте к штурвалу чрезмерных усилий. Не применяйте дополнительных инструментов для увеличения усилия.

Для перевода в ручной режим, в соответствии с рисунком 4, необходимо повернуть рычаг переключения 1 по стрелке до его фиксации. Если фиксация не произошла, удерживая рычаг в нажатом состоянии, слегка поверните штурвал 2 до фиксации рычага переключения. При нажатии на рычаг, не прилагайте больших усилий – это может привести к его поломке.

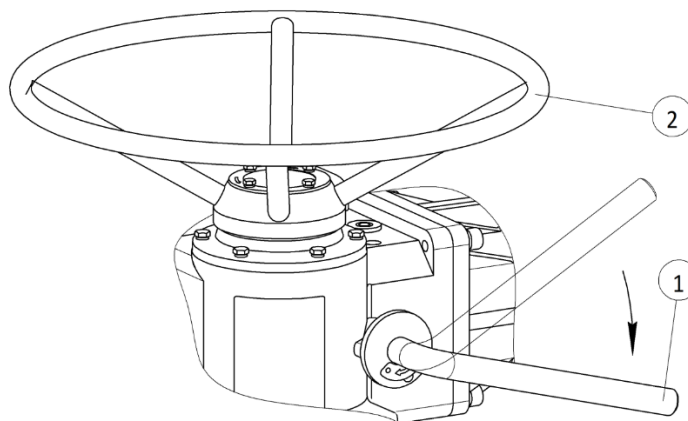


Рисунок 4 – Переключение на ручное управление

1 – Рычаг переключения режимов, 2 – Штурвал

Вращайте штурвал в нужном направлении. Чтобы закрыть арматуру, вращайте штурвал по часовой стрелке - ведущий вал (шток арматуры) поворачивается по часовой стрелке в направлении закрытия. Чтобы открыть, вращайте штурвал против часовой стрелки.

Ручное управление выключается автоматически после включения электродвигателя, рычаг переключения при этом вернется в исходное положение.

10.2 Дистанционный режим управления



Неправильная настройка электропривода может привести к повреждению арматуры!

При вводе в эксплуатацию перед включением дистанционного режима необходимо выполнить пробный пуск.

Для управления в дистанционном режиме требуется блок управления электроприводом.

Включите питание, подайте сигнал о пуске электропривода в заданном направлении. При включении в направлении «Закрыто», вал арматуры поворачивается по часовой стрелке в направлении закрытия. Включение питания и запуск производиться оператором с пульта управления.

10.3 Местный режим управления

Местное управление осуществляется с помощью кнопок «ОТКР.» и «ЗАКР.» расположенных на крышке электропривода.


Нажмите и удерживайте кнопку «ОТКР.» или «ЗАКР.» для пуска электропривода в заданном направлении.

Для остановки электропривода отпустите нажатую кнопку.

**11 ИНДИКАЦИЯ**

Механический указатель положения/индикация хода:

- показывает, находится ли электропривод в движении (индикация хода);
- показывает достижение крайних положений затвора арматуры.

| | |
|---|-------------------|
|  ЭЛЕКТРОПРИВОДЫ ГЗ | стр. 29 из 57 |
| | Редакция 3 |
| e-mail: general@privody-gz.ru, www.privody-gz.ru, тел.: +7(495)120-46-64 | |
| РУКОВОДСТВО ПО ЭКСПЛУАТАЦИИ | ГЗ-А, ГЗ-Б |

12 СИГНАЛЫ

Электропривод, в стандартном исполнении, обеспечивает световую сигнализацию на пульте управления при:

- достижении запорным элементом арматуры крайних положений;
- срабатывании муфты ограничения крутящих моментов;
- вращении вала электропривода (блинкер).

При оснащении электропривода (опция) омическим датчиком ВQ1– потенциометром или токовым датчиком положения ПТЗ – 2-х проводная система 4-20 мА обеспечивается выдача сигнала о положении запорного элемента арматуры.

При оснащении электропривода (опция) путевыми выключателями обеспечивается сигнализацию о достижении запирающим элементом арматуры заданного промежуточного положения – по одному для каждого направления движения.

13 ВВОД В ЭКСПЛУАТАЦИЮ



Берегитесь открытых движущихся узлов арматуры!

13.1 Настройка муфты ограничения момента



Момент отключения должен соответствовать значению, указанному в паспорте на арматуру.

Расположение моментных выключателей в соответствии с рисунком 5.

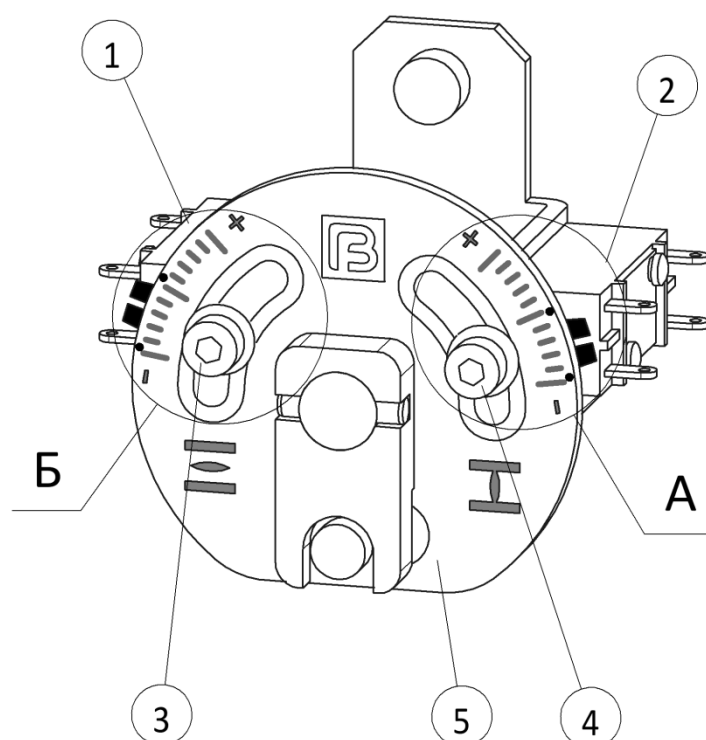


Рисунок 5 – Муфта ограничения крутящих моментов

1 – Моментный выключатель SQ1(ТО) – открытие,

2 – Моментный выключатель SQ2(ТС) – закрытие,

3, 4 – Винт установочный, 5 – Диск.

Настройка моментной муфты производится на стенде предприятия-изготовителя электропривода в соответствии с заказом, в пределах, указанных в таблицах 2, 3. Если настройка моментов отключения не оговорена, муфта настраивается на максимальное значение.

Значения максимального, минимального и настроенного моментов отключения при закрытии и открытии для конкретного электропривода указаны в паспорте на электропривод.

Если при вводе в эксплуатацию требуется изменить настройки муфты ограничения крутящих моментов выполните ее следующим образом.

13.1.1 Настройка моментного выключателя – закрытие.

Настройка момента выключения при закрытии осуществляется в соответствии с рисунком 6.

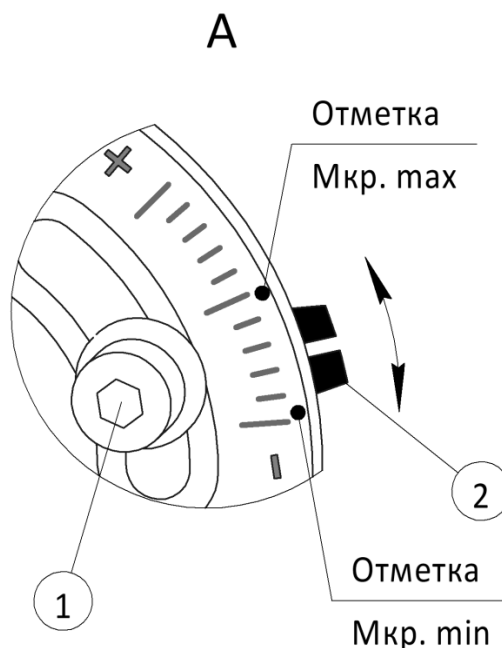


Рисунок 6 – Настройка момента выключения – закрытие.

1 – Винт установочный, 2 – Указатель.

1. Определите точку на шкале, соответствующую требуемому моменту выключения. Определение точки производится методом интерполяции. Для чего вычислите цену деления шкалы – разделите разность между значениями максимального и минимального момента при закрытии в Нм, указанных в паспорте электропривода, на число делений между отметками максимального и минимального момента на шкале. Вычислив цену деления, и зная разность между значениями требуемого и ранее настроенного момента выключения, указанного в паспорте, определите необходимое положение указателя.

2. Ослабьте винт установочный 1.

3. Поверните винт установочный 1 в нужном направлении совместив соответствующую точку на шкале диска с пазом в указателе 2.

При настройке не допускается, чтобы указатель выходил из сектора, ограниченного отметками на шкале.

4. Затяните винт установочный 1.

13.1.2 Настройка моментного выключателя – открытие.

Настройка момента выключения при открытии осуществляется в соответствии с рисунком 7.

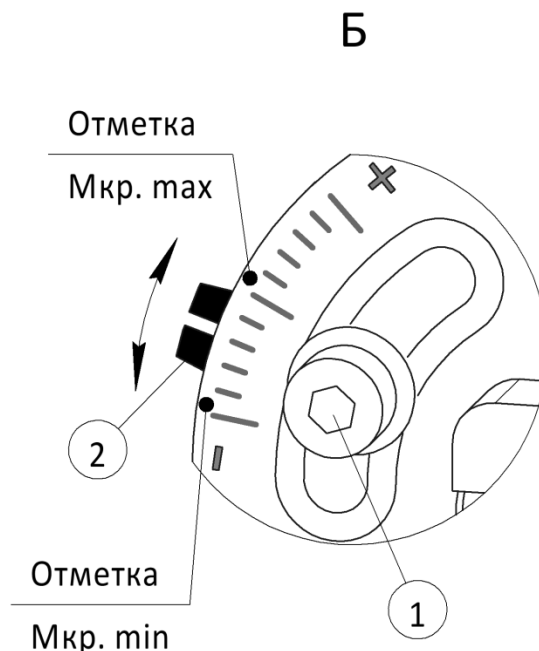


Рисунок 7 – Настройка момента выключения – открытие.

1 – Винт установочный, 2 – Указатель.

Настройка муфты ограничения моментов при открытии производится аналогичным методом. Значение максимального и минимального момента выключения при открытии, а также значение момента заводской настройки указаны в паспорте электропривода. Настройка производится в пределах, ограниченных отметками на шкале. После выполнения регулировки затяните винт установочный 1.

Следует иметь в виду, что при самостоятельной настройке величина момента выключения может отличаться от требуемой на величину более чем $\pm 10\%$.

13.2 Настройка концевых выключателей

Чтобы добиться точного срабатывания контактов концевых выключателей при достижении требуемого положения арматуры, настройка концевых выключателей производится после установки привода на арматуру.

Порядок расположения концевых выключателей в соответствии с рисунком 8.

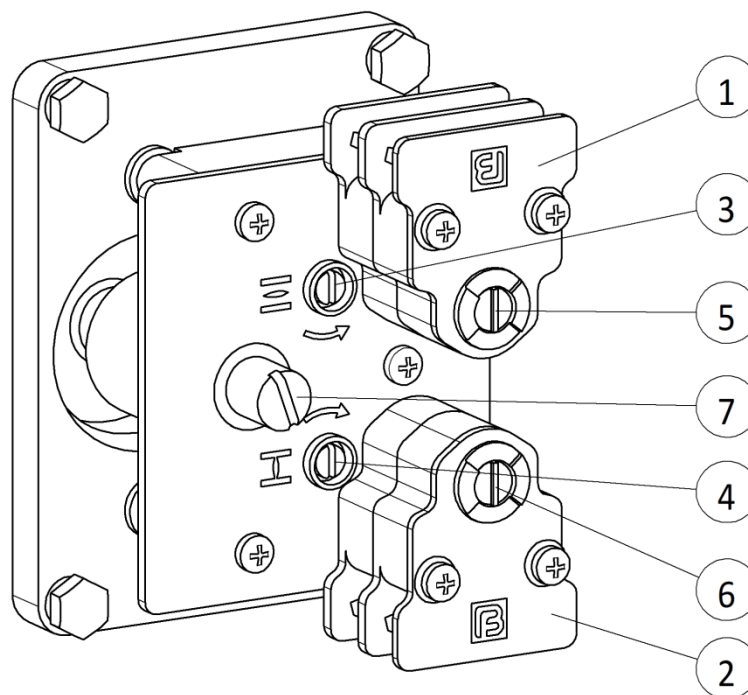


Рисунок 8 – Ограничитель хода с концевыми выключателями

1 – Концевой выключатель положения «Открыто» SQ3(PO), 2 – Концевой выключатель положения «Закрыто» SQ4(PC), 3 – Винт настроечный положения «Открыто», 4 – Винт настроечный положения «Закрыто», 5 – Указатель положения концевого выключателя «Открыто»; 6 – Указатель положения концевого выключателя «Закрыто»; 7 – Винт.

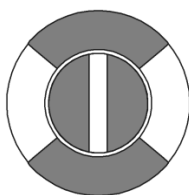
13.2.1 Настройка концевого выключателя положения «Закрыто»

Порядок настройки концевого выключателя SQ4(PC).

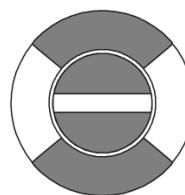
1. Перейдите на ручной режим управления.
2. Вращайте штурвал по часовой стрелке до полного закрытия арматуры.

Если, не доходя до крайнего положения «Закрыто», произошло срабатывание концевого выключателя SQ4(PC), в соответствии с рисунком 9, то действуйте в следующей последовательности:

- с помощью шлицевой отвертки утопите винт 7 до упора и поверните его по часовой стрелке;
- вращайте винт настроечный 4 против часовой стрелки. Количество оборотов винта приблизительно подсчитывается из расчета 2,5 оборота винта на количество оборотов вала арматуры, которые требуются до её полного закрытия;
- поверните винт 7 против часовой стрелки, вернув его в исходное положение;
- вращайте штурвал по часовой стрелке до полного закрытия арматуры.



а)



б)

Рисунок 9 – Указатель положения концевого выключателя

а) выключатель сработал; б) выключатель в промежуточном положении.

3. Поверните штурвал назад на 1/4 оборота (величина перебега).

4. С помощью шлицевой отвертки утопите винт 7 до упора и поверните его по часовой стрелке.

5. Вращайте винт настроечный 4 в направлении стрелки (по часовой стрелке), как показано на рисунке 8, до срабатывания выключателя SQ4(PC) в соответствии с рисунком 9.

6. Поверните винт 7 против часовой стрелки, вернув его в исходное положение.

7. Убедитесь, что винт 7 зафиксирован, винт настроечный 4 не должен проворачиваться.

Если в конечном положении, выключение производится по моментному выключателю SQ2(TC) – закрытие, то при настройке следует учесть, что концевой выключатель SQ4(PC) должен сработать раньше моментного выключателя SQ2(TC).

Концевой выключатель положения «Закрыто» SQ4(PC) теперь настроен.

13.2.2 Настройка концевого выключателя положения Открыто»

Порядок настройки концевого выключателя SQ3(PO).

1. Вращайте штурвал против часовой стрелки до полного открытия арматуры.

Если, не доходя до крайнего положения «Открыто», произошло срабатывание концевого выключателя SQ3(PO), в соответствии с рисунком 9, то действуйте в следующей последовательности:

- с помощью шлицевой отвертки утопите винт 7 до упора и поверните его по часовой стрелке.

- вращайте винт настроечный 3 по часовой стрелке. Количество оборотов винта приблизительно подсчитывается из расчета 2,5 оборота винта на количество оборотов вала арматуры, которые требуются до её полного открытия;

- поверните винт 7 против часовой стрелки, вернув его в исходное положение.

- вращайте штурвал против часовой стрелки до полного открытия арматуры.

2. Поверните штурвал назад на 1/4 оборота (величина перебега).

3. Шлицевой отверткой утопите винт 7 до упора и поверните его по часовой стрелке.

4. Вращайте винт настроечный 3 в соответствии с рисунком 8 по стрелке до срабатывания выключателя SQ3(PO), как показано на рисунке 9.

5. Поверните винт 7 против часовой стрелки, вернув его в исходное положение.

6. Убедитесь, что винт 7 зафиксирован, винт настроечный 3 не должен проворачиваться.

Если в конечном положении, выключение производится по моментному выключателю SQ1(TO), то при настройке следует учесть, что концевой выключатель SQ3(PO) должен сработать раньше моментного выключателя SQ1(TO).

Концевой выключатель положения «Открыто» SQ3(PO) теперь настроен.

13.3 Настройка указателя положения

Указатель положения арматуры настраивают после завершения настройки концевых выключателей.

Порядок настройки следующий.

1. В зависимости от требуемого количества оборотов выходного вала, введите в зацепление шестерню 1 с зубчатым колесом, в соответствии с рисунком 10 и таблицей 5 и зафиксируйте ее. Номер ступени указан на боковой стойке.

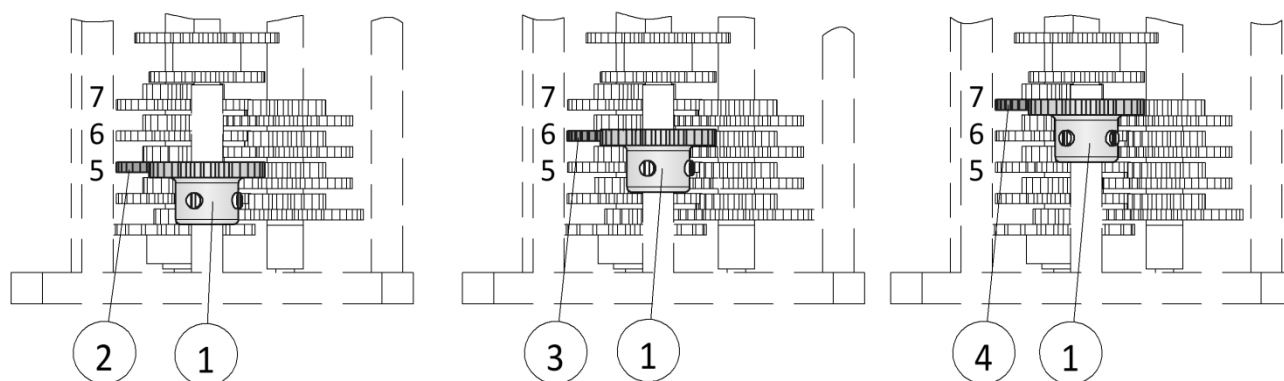


Рисунок 10 – Настройка диапазона рабочего хода указателя

1 – Шестерня, 2 – Колесо зубчатое 5-ой ступени, 3 – Колесо зубчатое 6 -ой ступени, 4 – Колесо зубчатое 7-ой ступени

Таблица 5 – Диапазоны настройки рабочего хода указателя

| Диапазон оборотов выходного вала | Ступень передачи указателя | Сочетание шестерен потенциометра – указателя |
|----------------------------------|----------------------------|--|
| от 15 до 20 | 5 | А – В |
| от 21 до 35 | | С – D |
| от 36 до 61 | 6 | А – В |
| от 62 до 104 | | С – D |
| от 105 до 179 | 7 | А – В |
| от 180 до 303 | | С – D |

2. Вручную, с помощью штурвала, установите арматуру в положение «Закрыто».

3. В соответствии с рисунком 11, ослабьте винт 3 и поворотом диска положения «Закрыто» 1 совместите метку **I** с указателем 4 расположенным на крышке электропривода, затяните винт.

4. Вручную, с помощью штурвала, установите арматуру в положение «Открыто».

5. В соответствии с рисунком 11, ослабьте винт 3, удерживая от поворота диск положения «Закрыто» 1, поворотом совместите метку **III** диска положения «Открыто» 2 с указателем 4, затяните винт.

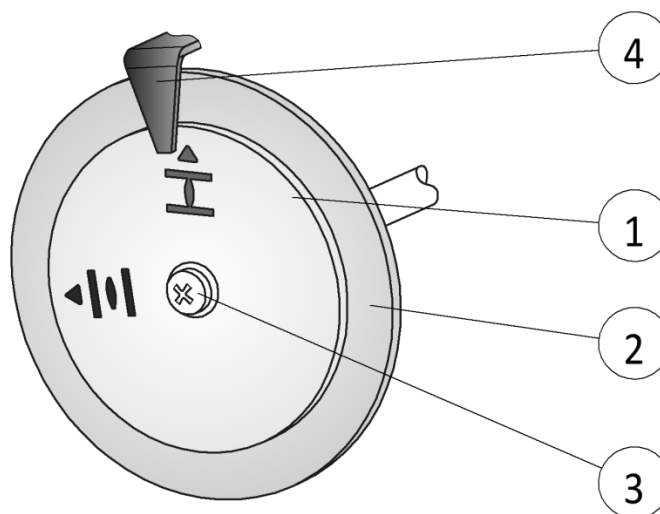


Рисунок 11 – Регулировка указателя положения

1 – Диск положения «Закрыто», 2 – Диск положения «Открыто»,
3 – Винт, 4 – Указатель.

Настройка указателя положения завершена

| | |
|--|-------------------|
| Э ЭЛЕКТРОПРИВОДЫ ГЗ | стр. 37 из 57 |
| | Редакция 3 |
| e-mail: general@privody-gz.ru, www.privody-gz.ru, тел.: +7(495)120-46-64 | |
| РУКОВОДСТВО ПО ЭКСПЛУАТАЦИИ | ГЗ-А, ГЗ-Б |

14 ПРОБНЫЙ ПУСК

Пробный пуск выполнять только после окончания всех выше указанных настроек.



Неправильное направление вращения приводит к повреждению арматуры!

Если направление вращения неверное, немедленно выключить. Изменить подключение электродвигателя. Повторить пробный пуск.

14.1 Проверка направления вращения

Порядок проверки следующий.

1. В режиме ручного управления установите арматуру в среднее положение.

2. Кратковременно запустите электропривод в направлении «Закреть» и следите за направлением вращения по указателю положения. Выключить до достижения конечного положения.

Направление вращения правильное, если выходной вал движется в направлении Закрытия, а указатель вращается по часовой стрелке.

Если направления вращения выходного вала неправильное – немедленно выключите электропривод.

Для электроприводов с однофазным электродвигателем следует проверить правильность подключения цепей питания, для электроприводов с трехфазным электродвигателем следует поменять местами два любых проводника на клеммах U, V, W клеммника электропривода.

Повторите проверку направления вращения.

14.2 Проверка концевых выключателей

Вручную, поочередно, доведите электропривод до обоих конечных положений арматуры.

Концевые выключатели настроены правильно, если:

- выключатель SQ3(PO) срабатывает в конечном положении «Открыто»;
- выключатели SQ4(PC) срабатывает в конечном положении «Закрето»;
- после поворота штурвала назад выключатель снова разблокирует контакты.

15 ДОПОЛНИТЕЛЬНОЕ ОСНАЩЕНИЕ

15.1 Настройка омического датчика положения

Опция

Омический датчик – потенциометр служит для считывания положения арматуры.

Из-за особенности конструкции электропривода используется не полный диапазон потенциометра, поэтому необходимо предусмотреть внешнюю корректировку (подстроечный резистор).

Порядок настройки потенциометра в соответствии с рисунком 12.

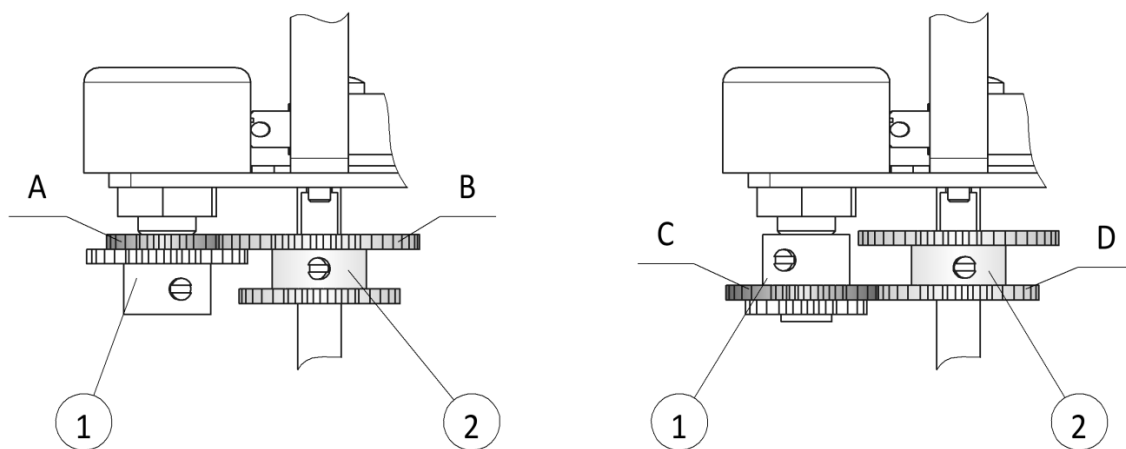


Рисунок 12 – Настройка диапазона рабочего хода потенциометра

1 – блок шестерен потенциометра, 2 – блок шестерен указателя.

1. Используя штурвал, приведите арматуру в положение «ЗАКРЫТО».
 2. В зависимости от требуемого количества оборотов выходного вала, установите блок шестерен потенциометра 1, в соответствии с рисунком 12 и таблицей 5 и зафиксируйте ее.
 3. Поверните блок шестерен потенциометра 1 против часовой стрелки (при взгляде со стороны указателя) до упора, затем поверните в обратном направлении (по часовой стрелке) на угол приблизительно 15° градусов.
 4. Не изменяя положения блока шестерен потенциометра, введите в зацепление блок шестерен указателя 2, с блоком шестерен потенциометра 1 и зафиксируйте ее.
 6. Произведите подстройку внешнего потенциометра (для дистанционной индикации).
- Настройка омического датчика завершена.

15.2 Настройка токового датчика положения ПТЗ

Опция

Токовый датчик предназначен для определения положения арматуры. Он подает сигнал 4-20 мА на основе действительного значения положения арматуры, которое поступает от потенциометра.

| | |
|--|-------------------|
| Э ЭЛЕКТРОПРИВОДЫ ГЗ | стр. 39 из 57 |
| | Редакция 3 |
| e-mail: general@privody-gz.ru, www.privody-gz.ru, тел.: +7(495)120-46-64 | |
| РУКОВОДСТВО ПО ЭКСПЛУАТАЦИИ | ГЗ-А, ГЗ-Б |

Настройка датчика производится в соответствии с рисунком 13.

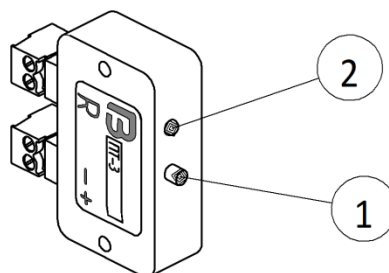


Рисунок 13 – Токовый датчик ПТЗ
1 – Кнопка, 2 – Светодиодный индикатор

1. Используя штурвал, приведите арматуру в положение «Закрыто».
2. Проведите настройку потенциометра в соответствии с разделом 15.1.
3. Подключите к зажимам 21, 22 клеммника электропривода внешний источник питания и миллиамперметр, класса точности не ниже 0,5 %, для контроля величины выходного сигнала. Схема подключения в соответствии с рисунком Б.3 Приложения Б. Источник питания, перед подключением, необходимо проверить – его напряжение не должно превышать предельно–допустимое значение 30 В постоянного тока. Рекомендуемое значение напряжения 18 – 28 В постоянного тока. При подаче питания датчик переводится в рабочий режим, светодиодный индикатор 2 погашен.
4. Переведите датчик в режим настройки, для этого нажмите и удерживайте кнопку 1 до вспышки индикатора 2, отпустите кнопку. Мигание индикатора укажет на установку режима настройки.
5. Убедившись, что электропривод находится в положении «Закрыто», нажмите и удерживайте кнопку 1 до появления постоянного свечения индикатора. Отпустите кнопку.
6. Переведите электропривод в положение «Открыто», во время перестановки светодиодный индикатор находится в зажжённом состоянии. Нажмите кнопку. Прекращение свечения индикатора свидетельствует об окончании настройки и перехода датчика в рабочий режим. Отпустите кнопку.
7. Проверьте значения величины тока, поочередно устанавливая электропривод в крайние положения. В положении «Закрыто» величина тока приблизительно равна 4 мА, в положении «Открыто» - 20 мА.

Настройка датчика завершена.

Настройки сохраняются в независимой памяти датчика при отключении питания, при возобновлении питания датчик переходит в рабочий режим с этими настройками.

В случае необходимости настройки датчика можно изменить.

15.3 Путьевые выключатели

Опция

Электроприводы могут быть дополнительно снабжены двумя путьевыми выключателями, которые обеспечивают сигнализацию о достижении запирающим элементом арматуры заданного промежуточного положения. Для каждого направления движения можно настроить одно промежуточное положение в любой точке рабочего хода.

Расположение путьевых выключателей промежуточных положений в соответствии с рисунком 14.

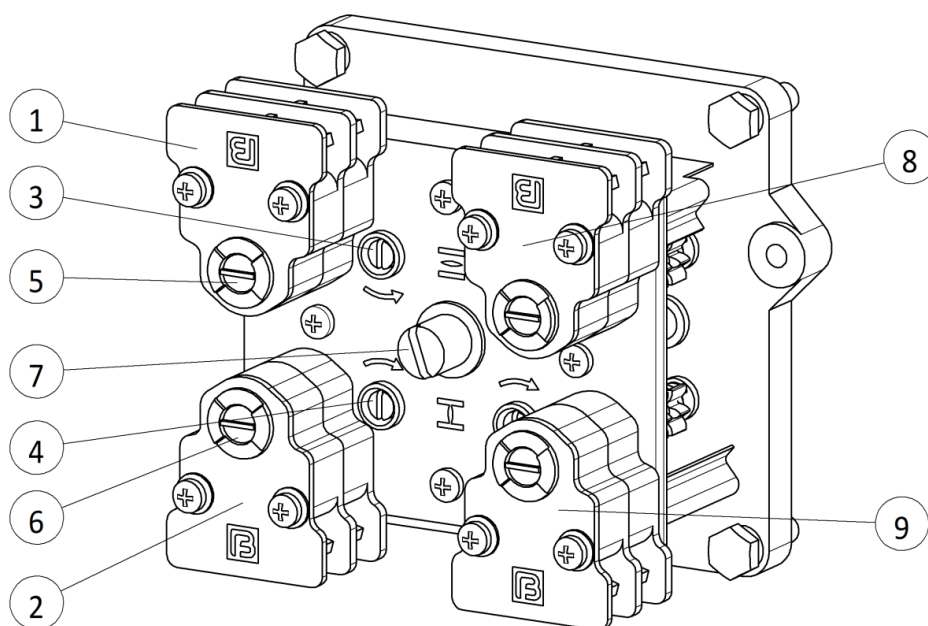


Рисунок 14 – Ограничитель хода с путьевыми выключателями

1 – Путьевой выключатель направления Открытия, 2 – Путьевой выключатель направления Закрытия, 3 – Винт настроечный направления Открытия, 4 – Винт настроечный направления Закрытия, 5 – Указатель положения путьевого выключателя направления Открытия; 6 – Указатель положения путьевого выключателя направления Закрытия; 7 – Винт, 8 – Концевой выключатель положения «Открыто», 9 – Концевой выключатель положения «Закрыто».

15.3.1 Настройка путьевого выключателя направления Закрытия

Порядок настройки путьевого выключателя.

1. Перейдите на ручной режим управления.
2. Вращайте штурвал по часовой стрелке до требуемого положения затвора арматуры.

Если, не доходя до требуемого положения произошло срабатывание путьевого выключателя, то действуйте в следующей последовательности:

| | |
|--|-------------------|
| Э ЭЛЕКТРОПРИВОДЫ ГЗ | стр. 41 из 57 |
| | Редакция 3 |
| e-mail: general@privody-gz.ru, www.privody-gz.ru, тел.: +7(495)120-46-64 | |
| РУКОВОДСТВО ПО ЭКСПЛУАТАЦИИ | ГЗ-А, ГЗ-Б |

- с помощью шлицевой отвертки утопите винт 7 до упора и поверните его по часовой стрелке;

- вращайте винт настроечный 4 против часовой стрелки. Количество оборотов винта приблизительно подсчитывается из расчета 2,5 оборота винта на количество оборотов вала арматуры, которые требуются для перевода в требуемое положение;

- поверните винт 7 против часовой стрелки, вернув его в исходное положение;

- вращайте штурвал по часовой стрелке до перевода арматуры в требуемое положение.

3. Поверните штурвал назад на 1/4 оборота (величина перебега).

4. С помощью шлицевой отвертки утопите винт 7 до упора и поверните его по часовой стрелке.

5. Вращайте винт настроечный 4 в направлении стрелки (по часовой стрелке), как показано на рисунке 14, до срабатывания путевого выключателя в соответствии с рисунком 9.

6. Поверните винт 7 против часовой стрелки, вернув его в исходное положение.

7. Убедитесь, что винт 7 зафиксирован, винт настроечный 4 не должен проворачиваться.

Путевой выключатель направления Закрытия теперь настроен.

15.3.2 Настройка путевого выключателя направления Открытия

Порядок настройки путевого выключателя.

1. Вращайте штурвал против часовой стрелки до требуемого положения затвора арматуры.

Если, не доходя до требуемого положения произошло срабатывание путевого выключателя, то действуйте в следующей последовательности:

- с помощью шлицевой отвертки утопите винт 7 до упора и поверните его по часовой стрелке.

- вращайте винт настроечный 3 по часовой стрелке. Количество оборотов винта приблизительно подсчитывается из расчета 2,5 оборота винта на количество оборотов вала арматуры, которые требуются для перевода в требуемое положение;

- поверните винт 7 против часовой стрелки, вернув его в исходное положение.

- вращайте штурвал против часовой стрелки до перевода арматуры в требуемое положение.

2. Поверните штурвал назад на 1/4 оборота (величина перебега).

3. Шлицевой отверткой утопите винт 7 до упора и поверните его по часовой стрелке.

4. Вращайте винт настроечный 3 в соответствии с рисунком 14 по стрелке до срабатывания путевого выключателя, как показано на рисунке 9.

5. Поверните винт 7 против часовой стрелки, вернув его в исходное положение.

6. Убедитесь, что винт 7 зафиксирован, винт настроечный 3 не должен

| | |
|--|-------------------|
| | стр. 42 из 57 |
| | Редакция 3 |
| e-mail: general@privody-gz.ru, www.privody-gz.ru, тел.: +7(495)120-46-64 | |
| РУКОВОДСТВО ПО ЭКСПЛУАТАЦИИ | ГЗ-А, ГЗ-Б |

проворачиваться.

Путевой выключатель направления Открытия теперь настроен.

После настройки путевых выключателей, проверьте их срабатывание в режиме местного или дистанционного управления.

При необходимости выполнить регулировку с учетом фактического перебега.

После выполнения всех необходимых настроек, предусмотренных настоящим руководством, установите крышку электропривода на место.

Порядок установки крышки, следующий

1. Очистите поверхности разъёма на крышке и корпусе.
2. Проверьте уплотнительное кольцо, в случае повреждения, замените.
3. Слегка смажьте кольцо, например, вазелином и установите на место.
4. Установите крышку на место, избегая перекосов и закусывания кольца, до плотного соприкосновения фланцев.
5. Равномерно крест-накрест затяните крепежные винты.

По окончании работ осмотрите лакокрасочное покрытие и при необходимости восстановить поврежденные участки.



Повреждение лакокрасочного покрытия ведет к образованию коррозии!

16 ТЕХНИЧЕСКОЕ ОБСЛУЖИВАНИЕ



Неправильное техобслуживание ведет к выходу оборудования из строя!

Техобслуживание разрешается производить только квалифицированному персоналу, имеющему допуск для выполнения таких работ.

Работы по техобслуживанию выполнять только на выключенном электроприводе.

16.1 Профилактические мероприятия по безопасной эксплуатации

Для безопасной эксплуатации и надежной работы, раз в полгода после ввода в эксплуатацию, затем ежегодно, необходимо выполнять следующие мероприятия:

- проверить визуально надежность и герметичность кабельных вводов, заглушек;
- осмотреть лакокрасочное покрытие, при необходимости восстановить повреждения;
- проверить затяжку резьбовых соединений;
- при небольшом количестве пусков, выполнить пробный пуск.

Для электроприводов со степенью защиты IP 67, 68 после погружения в воду осмотрите электропривод.

В случае попадания воды:

- очистить внутренние полости от загрязнений;
- высушить электропривод надлежащим образом;
- заполнить новой смазкой отсек редуктора;
- проверить готовность к эксплуатации, выполнив пробный пуск.

16.2 Техобслуживание

Отсек редуктора заполняется пластичной консистентной смазкой на предприятии-изготовителе.

Классификация смазки в соответствии с ГОСТ ISO 6743-9-2013 в зависимости от условий эксплуатации (климатического исполнения):

- для У1 – ISO -L-XDCBB00;
- для УХЛ1 – ISO -L-XECBB00;
- для Т1, ТМ1 – ISO -L-XBEBB00.

Более подробная информация о смазочных материалах по запросу.

Количество смазки: для 9031 – 0,8 кг, 9032 – 1,1 кг.

Замена смазки производится во время техобслуживания:

- при нормальной эксплуатации через 6 - 8 лет;
- при интенсивном переключении через 4 - 6 лет;
- при малом количестве переключений через 10 - 12 лет.

Заменяя смазку, рекомендуется также заменять резиновые уплотнительные кольца.

Во время эксплуатации дополнительная смазка редуктора не требуется.

17 ВОЗМОЖНЫЕ НЕИСПРАВНОСТИ И СПОСОБЫ ИХ УСТРАНЕНИЯ

17.1 Неисправности при вводе в эксплуатацию

Возможные неисправности при вводе электропривода в эксплуатацию приведены в таблице 7.

Таблица 7 – Неисправности при вводе эксплуатацию

| Описание неисправности | Возможные причины | Устранение |
|--|--|--|
| Не срабатывает концевой выключатель или моментный выключатель. | Неправильно настроен или неисправен выключатель. | Проверить настройку. При необходимости настроить заново, с учетом фактического перебега. Проверить выключатель, при необходимости заменить. |

Проверка моментных выключателей выполняется следующим образом, запустив электропривод в определенном направлении, с помощью изоляционной палочки нажмите рычаг соответствующего моментного выключателя. Если электропривод при этом не останавливается, то выключатель необходимо заменить.

17.2 Защита электродвигателя

Для защиты электродвигателя от перегрева и превышения допустимых температур поверхностей в обмотку электродвигателя встраивается термореле. Защита двигателя срабатывает при превышении максимально допустимой температуры обмотки, электропривод останавливается. Дальнейшая работа возможна только после охлаждения электродвигателя.

Возможные причины перегрева: перегрузка, превышение количества пусков, слишком высокая окружающая температура.

Определив причину срабатывания реле, её необходимо устранить.

17.3 Неисправности при эксплуатации


Возможные неисправности электропривода при эксплуатации приведены в таблице 8.

Таблица 8 – Неисправности при эксплуатации электропривода

| Описание неисправности | Возможные причины | Устранение |
|--|--|--|
| Электропривод не работает при нажатии пусковых кнопок. | 1.Отсутствует электропитание. 2. Неисправна силовая электрическая цепь или электромагнитный пускатель электропривода с трехфазным питанием. 3. Вышел из строя электродвигатель | 1. Подать питание. 2. Проверить силовую цепь и электромагнитный пускатель. 3. Проверить двигатель, при необходимости заменить. |



| Описание неисправности | Возможные причины | Устранение |
|---|---|---|
| Электродвигатель не отключается при достижении положения «Закрыто»/«Открыто» | 1. Нарушилась настройка концевых или моментных выключателей 2. Отказал концевой или моментный выключатель закрытия/открытия. | 1. Выполнить настройку концевых выключателей закрытия/ открытия с учетом фактического перебега. 2. Заменить концевой или моментный выключатель. |
| Электропривод остановился во время хода на закрытие/открытие. | Заклинивание арматуры или подвижных частей электропривода. | Сделав перестановку выходного вала в обратном направлении, при помощи штурвала, повторить пуск электропривода в направлении, в котором произошло заклинивание. Если при повторном пуске произойдет остановка электропривода, следует выявить причину и устранить неисправность. |
| В крайних положениях затвора арматуры на диспетчерском пульте не работает сигнализация «Закрыто» или «Открыто». | 1. Перегорели лампы. 2. Отсутствует электропитание цепи сигнализации электропривода. | 1. Заменить лампы. 2. Проверить цепь сигнализации электроприводом, устранить неисправности и подать электропитание в цепь сигнализации. |
| На пульте управления одновременно горят лампы «Закрыто» и «Открыто». | Короткое замыкание между проводами концевых выключателей. | Найти место замыкания электропривода и устранить неисправность. |
| Неполное закрытие/открытие затвора арматуры. | Концевой выключатель настроен не точно. | Произвести настройку концевого выключателя. |
| Неплотное закрытие/открытие затвора арматуры. | Муфта ограничения крутящих моментов настроена неверно. | Произвести настройку муфты ограничения крутящих моментов |
| Во время работы электропривода диск указателя положения не вращается. | Отвернулся винт, крепящий диск указателя положения. | Произвести настройку диска указателя положения затвора арматуры и надежно закрепить диск винтом. |

| | |
|---|-------------------|
|  ЭЛЕКТРОПРИВОДЫ ГЗ | стр. 47 из 57 |
| | Редакция 3 |
| e-mail: general@privody-gz.ru, www.privody-gz.ru, тел.: +7(495)120-46-64 | |
| РУКОВОДСТВО ПО ЭКСПЛУАТАЦИИ | ГЗ-А, ГЗ-Б |

18 ДЕМОНТАЖ И УТИЛИЗАЦИЯ

Электроприводы рассчитаны на длительный срок службы. Однако со временем их все же требуется заменять.

Электропривод не представляет опасности для жизни, здоровья людей и окружающей среды и подлежит утилизации после окончания срока службы по технологии, принятой на предприятии, эксплуатирующем электропривод.

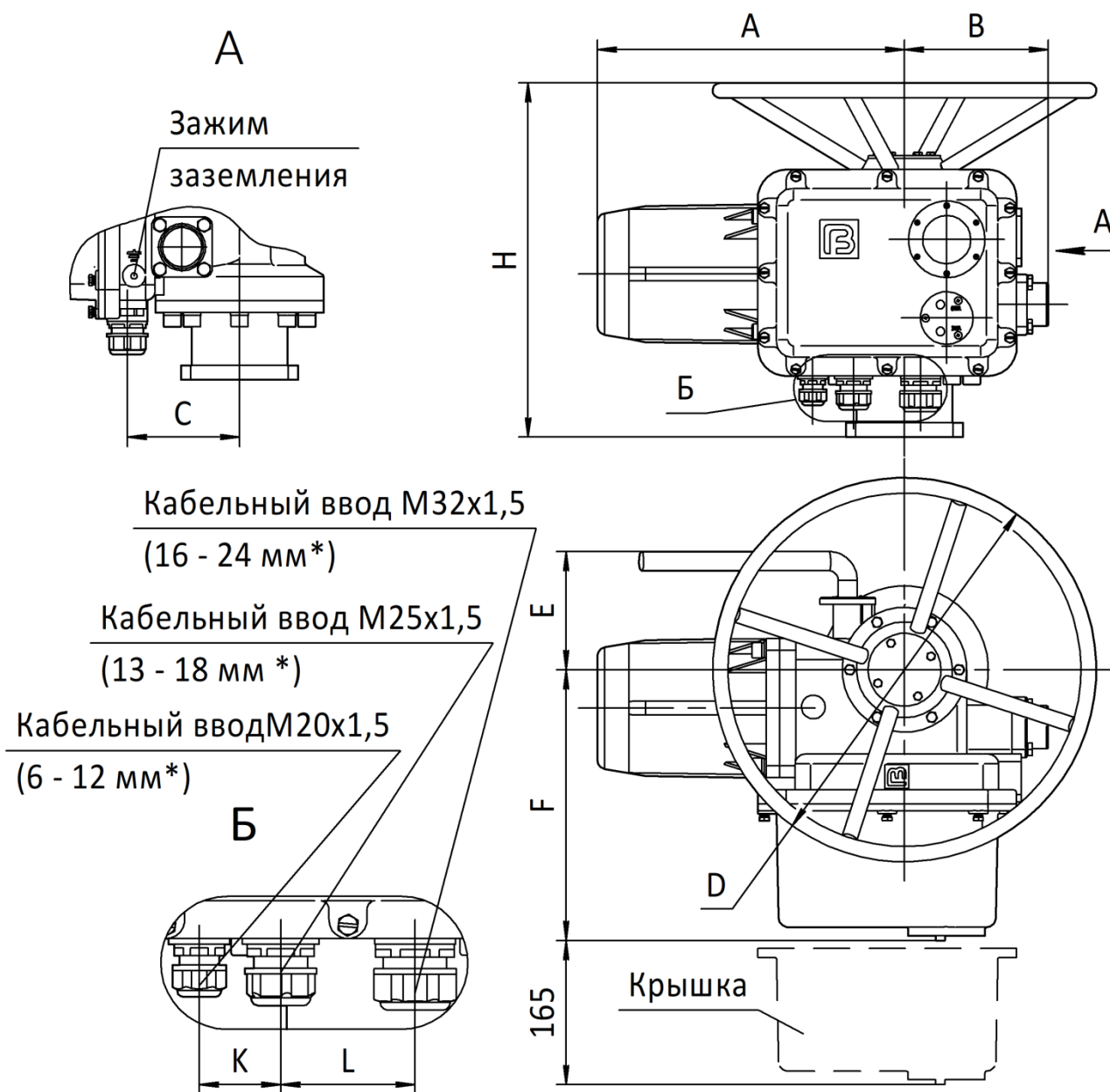
После демонтажа электропривод, по истечению срока службы, можно разобрать и сортировать по различным материалам:

- различные металлы;
- пластик;
- смазки.

При утилизации соблюдайте следующие общие правила:

- смазка и масла загрязняют почву и воду, поэтому она не должна попасть в окружающую среду;
- разобранные материалы следует утилизировать, соблюдая местные правила, или перерабатывать отдельно по веществам;
- соблюдайте местные нормы охраны окружающей среды.

**ПРИЛОЖЕНИЕ А (обязательное)
Габаритный чертеж электропривода**



Примечание – *Диаметр оболочки кабеля для кабельных вводов, входящих в комплект поставки.

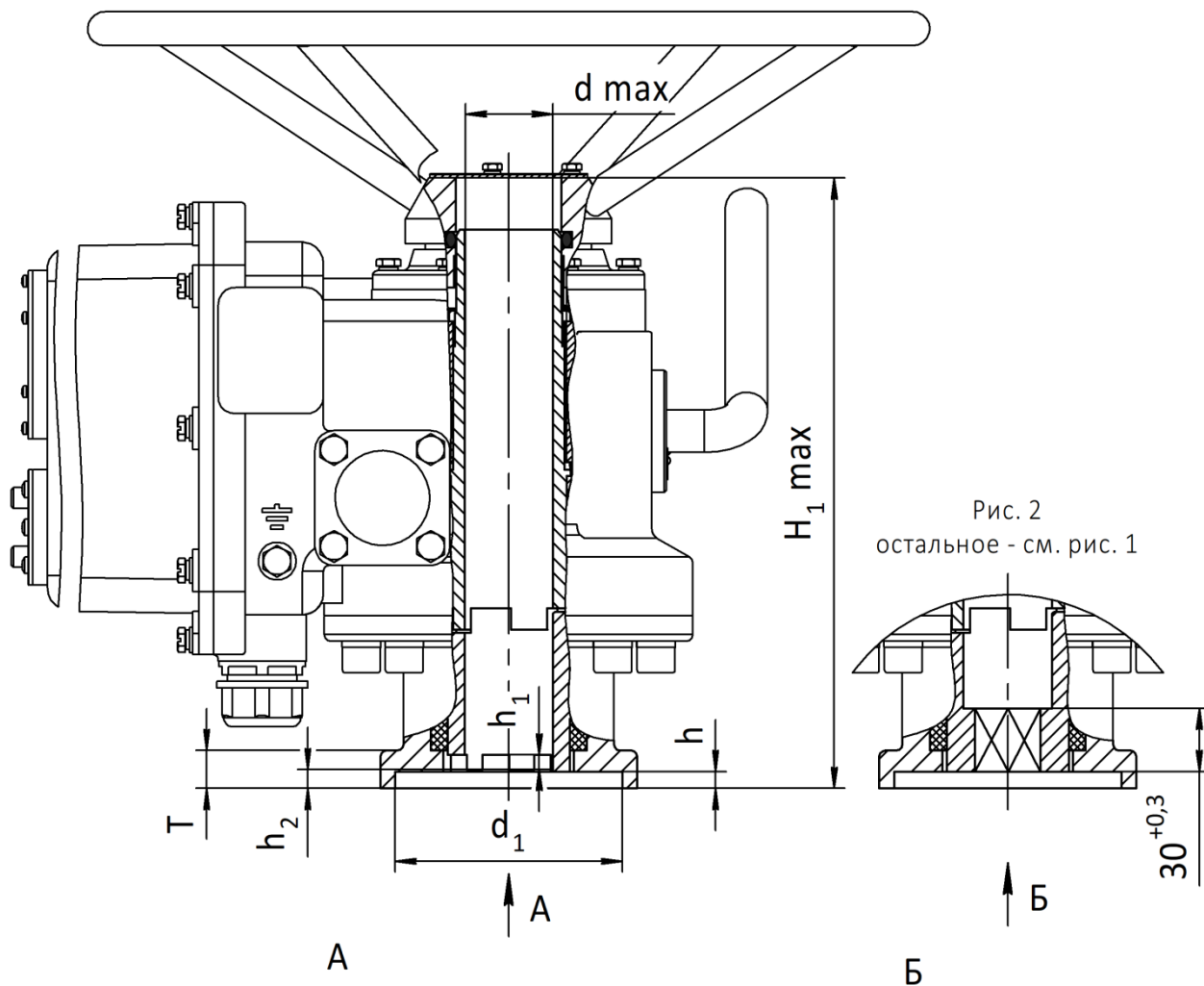
Рисунок А.1 – Габаритный чертеж электропривода

Таблица А.1 – Габаритные размеры электропривода

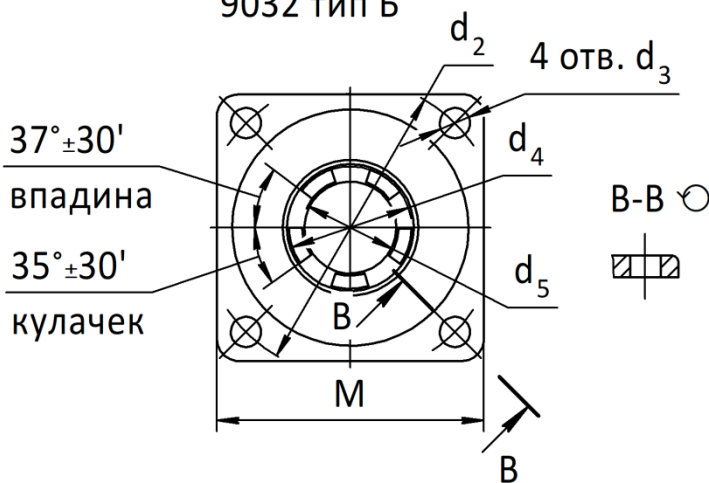
| Типо-размер | Размеры, мм | | | | | | | | | Масса, кг не более** |
|-------------|-------------|-----|-----|-----|-----|-----|-----|----|----|----------------------|
| | А** | В | С | Д | Е | Ф | Н | К | Л | |
| 9031 | 417 | 123 | 105 | 300 | 98 | 273 | 310 | 45 | 65 | 38 |
| 9032 | 421 | 150 | 117 | 400 | 123 | 282 | 370 | 43 | 70 | 51 |

Примечание – **Размер и масса конкретного электропривода, в зависимости от исполнения электродвигателя, могут отличаться от указанных, в таблице приведены максимальные значения.

Рис. 1



9031 тип АК
9032 тип Б



9031 тип АЧ

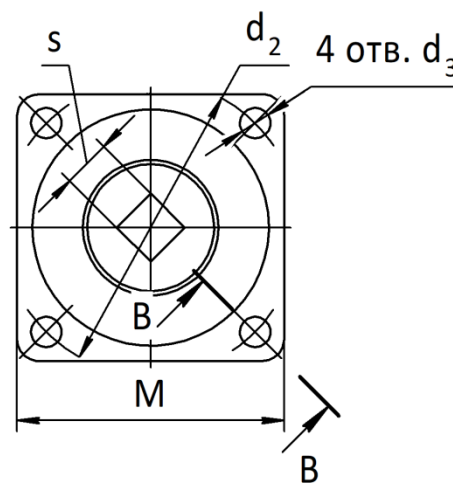
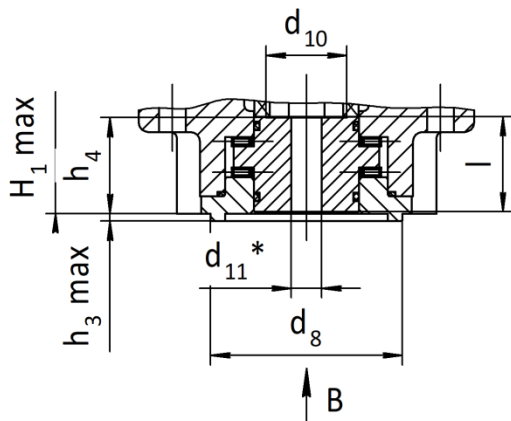


Рис. 3
остальное - см. рис. 1
9031 тип F10M
9032 тип F14M
группа А



*Размер под обработку

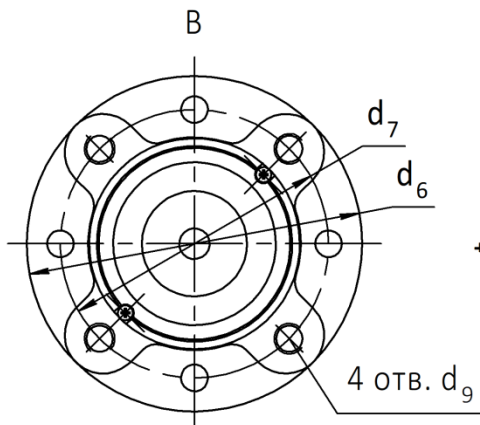


Рис. 4
остальное - см. рис. 1
9031 тип F10M
9032 тип F14M
группа В3

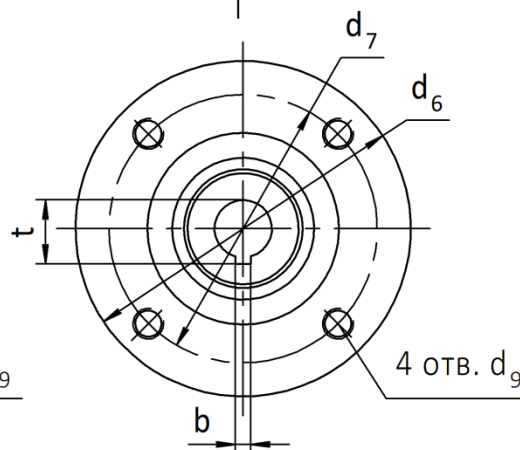
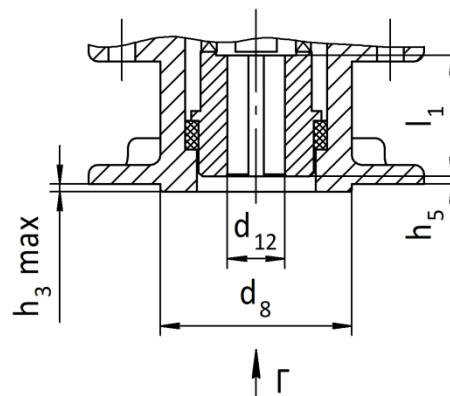


Рис.5
остальное - см. рис. 1
9031 тип F10M
9032 тип F14M
группа С

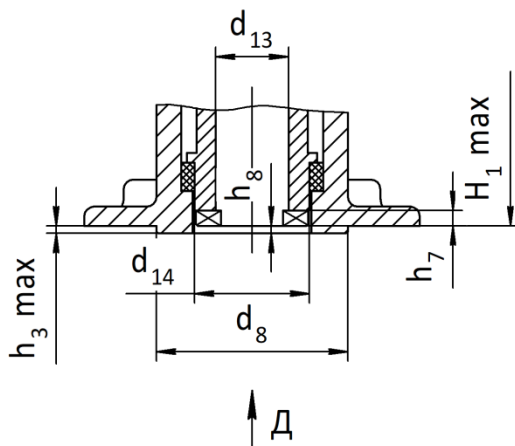
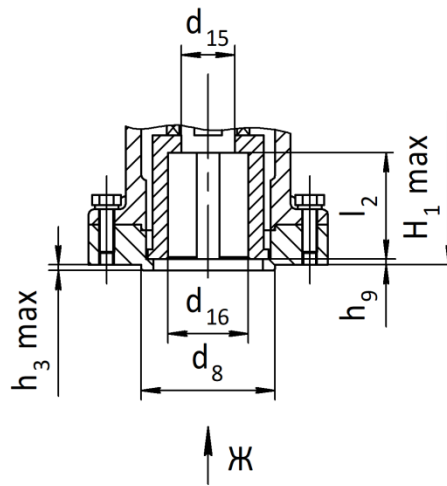


Рис. 6
остальное - см. рис. 1
9031 тип F10M
группа В1



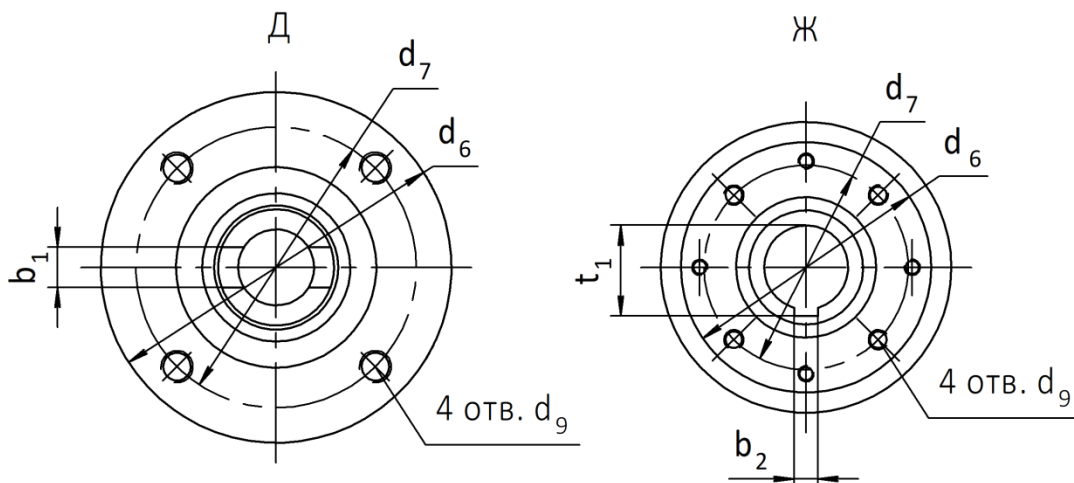


Рисунок А.2 – Присоединительные размеры электропривода по ГОСТ 34287-2017

Таблица А.2 – Присоединительные размеры, типы АК, АЧ и Б

| Типо-размер | Тип присоединения | Размеры, мм | | | | | | | | | | | | |
|-------------|-------------------|-------------|----------------|----------------|----------------|----------------|----------------|-------|---|----------------|----------------|-------|----|----------------|
| | | d | d ₁ | d ₂ | d ₃ | d ₄ | d ₅ | s | h | h ₁ | h ₂ | M | T | H ₁ |
| 9031 | АК | 30 | 70Н11 | 104 | 14 | 44 | 30 | - | 4 | 5 | 4 | □ 100 | 15 | 240 |
| | АЧ | | | | | - | - | 19Н11 | | - | - | | | |
| 9032 | Б | 42 | 108Н11 | 135 | 14 | 58 | 42 | - | 8 | 8 | 8 | □ 122 | 15 | 290 |

Таблица А.3 – Присоединительные размеры, типы F10M и F14M

Размеры в мм

| Группа ведущих деталей | Размер | Типоразмер | | |
|------------------------|-----------------|-----------------|-----------------|--------|
| | | 9031 (тип F10M) | 9032 (тип F14M) | |
| А, В1, В3, С | общие размеры | d ₆ | 125 | 175 |
| | | d ₇ | 102 | 140 |
| | | d ₈ | 70f8 | 100 f8 |
| | | d ₉ | M10x18 | M16x24 |
| | | h ₃ | 3 | 4 |
| А | d ₁₀ | 27 | 42 | |
| | d ₁₁ | 15 | 16 | |
| | l | 56 | 49 | |
| | h ₅ | 58 | 50 | |
| | H ₁ | 260 | 260 | |



Продолжение таблицы А.3

| Группа ведущих деталей | Размер | Типоразмер | |
|---------------------------|-----------------|----------------------|----------------------|
| | | 9031 (тип F10M) | 9032 (тип F14M) |
| В3 | d ₁₂ | 20 H9 | 30 H9 |
| | t | 22,8 ^{+0,1} | 33,3 ^{+0,2} |
| | b | 6 D10 | 8 D10 |
| | l ₁ | 43 | 63 |
| | h ₅ | 3 | 4 |
| С | d ₁₃ | 28 | 38 |
| | d ₁₄ | 42 | 60 |
| | B ₁ | 14 H11 | 20 H11 |
| | h ₇ | 7 | 8 |
| | h ₈ | 3 | 4 |
| | H ₁ | 240 | 280 |
| В1 | d ₁₅ | 30 | |
| | d ₁₆ | 42 H9 | |
| | l ₂ | 55 | |
| | h ₉ | 3 | |
| | H ₁ | 240 | |

| | |
|--|-------------------|
| Э ЭЛЕКТРОПРИВОДЫ ГЗ | стр. 53 из 57 |
| | Редакция 3 |
| e-mail: general@privody-gz.ru, www.privody-gz.ru, тел.: +7(495)120-46-64 | |
| РУКОВОДСТВО ПО ЭКСПЛУАТАЦИИ | ГЗ-А, ГЗ-Б |

ПРИЛОЖЕНИЕ Б (рекомендуемое) Схемы подключения электропривода

Условные обозначения на схемах:

SQ1 (TO) - моментный выключатель для направления «Открывается»

SQ2 (TC) - моментный выключатель для направления «Закрывается»

SQ3 (PO) - концевой выключатель для положения «Открыто»

SQ4 (PC) - концевой выключатель для положения «Закрыто»

SQ5 (PB) - выключатель сигнализации работы электропривода «Блиinker»

SK – термовыключатель

R1 – нагревательный элемент

R2 – подстроечный резистор

BQ1 (V1) - омический датчик 1,0 кОм

C - пусковой конденсатор

CPT3- токовый датчик ПТ-3 4-20 мА с пассивной токовой петлей

GB – источник питания для токового датчика

M – электродвигатель

QF1, SF1 – автоматический выключатель

KM1 – контактор для направления «Открывается»

KM2 – контактор для направления «Закрывается»

KL1 – реле для направления «Открывается»

KL2 – реле для направления «Закрывается»

HL1 – световая индикация «Сеть»

HL2 – световая индикация срабатывания муфты ограничения крутящих моментов

HL3 – световая индикация «Открыто»

HL4 – световая индикация «Закрыто»

F - предохранитель

SB1 – кнопка «Стоп»

SB2 – кнопка «Открывать»

SB3 – кнопка «Закрывать»

SAC – Переключатель управления электроприводом "Местное" / "Дистанционное"

SA1 – Кнопка местного управления "Открыть".

SA2 – Кнопка местного управления "Закрыть".

Пунктиром указаны переключки, устанавливаемые в случае выключения электропривода с помощью моментных выключателей, когда в конечном положении необходимо создать требуемый момент на затворе арматуры.

На электрических схемах концевые выключатели показаны в состоянии, соответствующем среднему положению арматуры, моментные выключатели в состоянии, когда отсутствует перегрузка по крутящему моменту, путевые в состоянии, когда запирающий элемент арматуры не находится в предварительно заданном промежуточном положении.

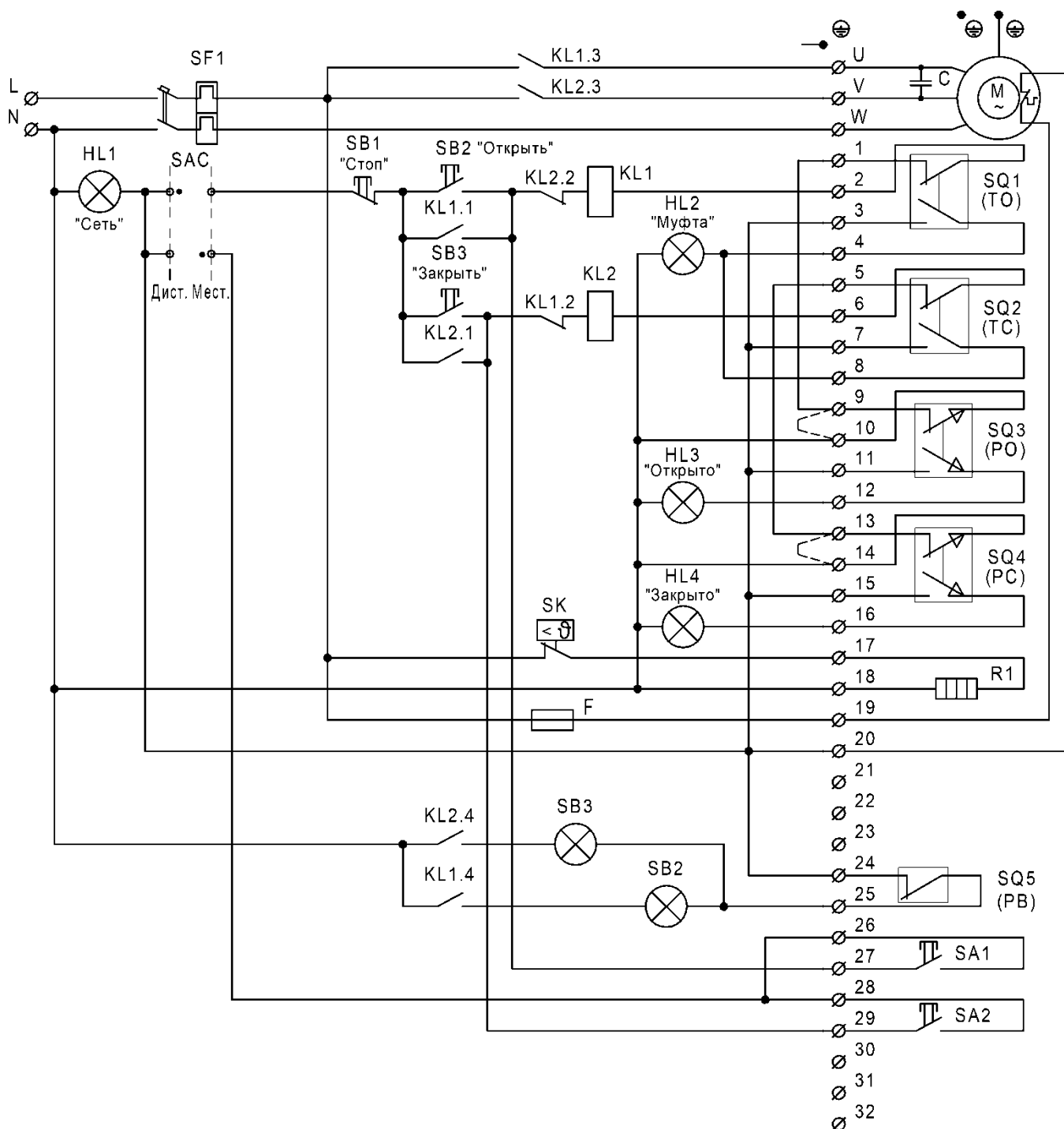


Рисунок Б.1 – Схема подключения электропривода с однофазным электродвигателем



У электропривода с однофазным электродвигателем фаза управления не должна даже кратковременно попасть одновременно на оба вывода конденсатора. В противном случае могут выйти из строя концевые выключатели

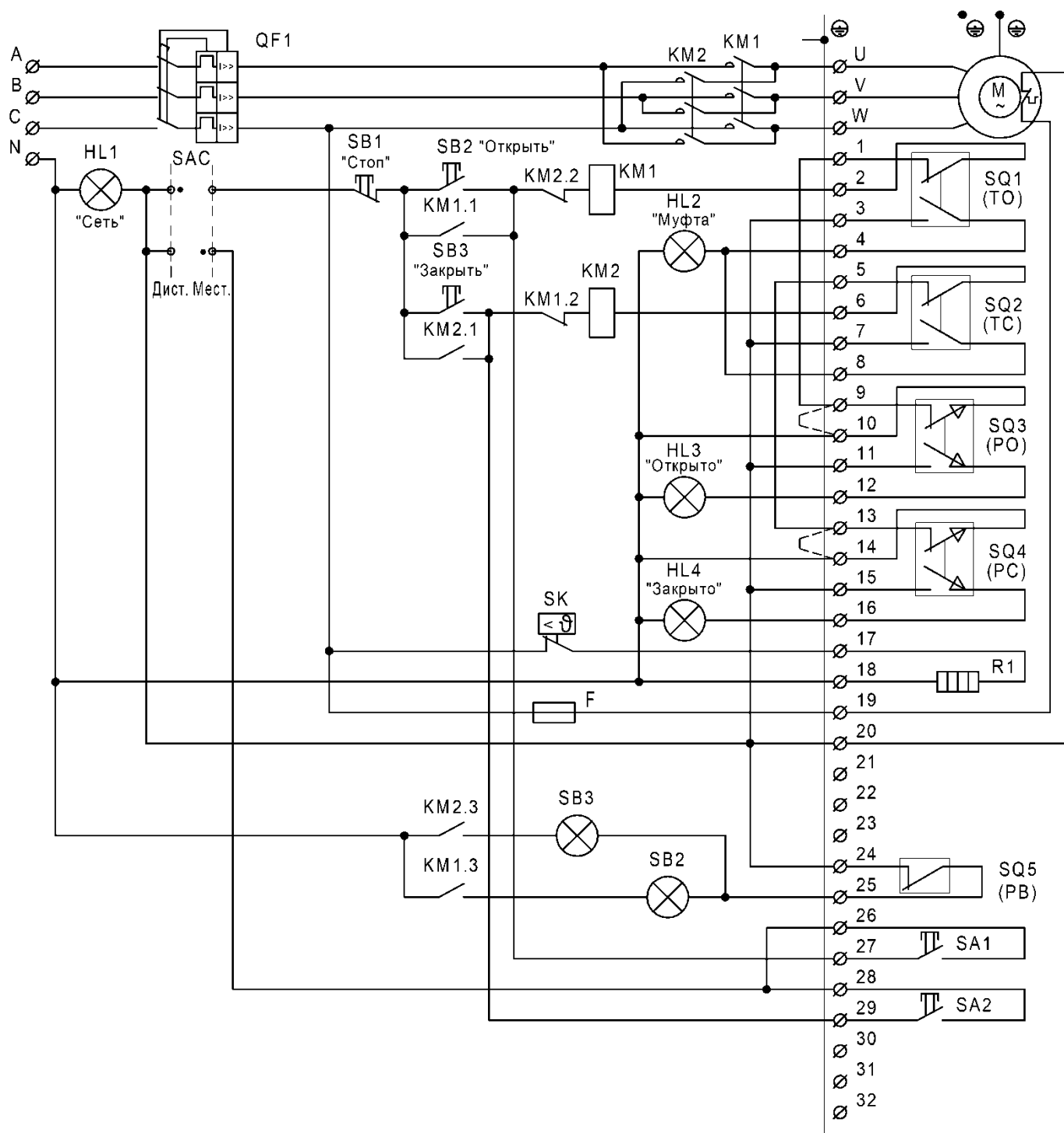


Рисунок Б.2 – Схема подключения электропривода с трехфазным электродвигателем

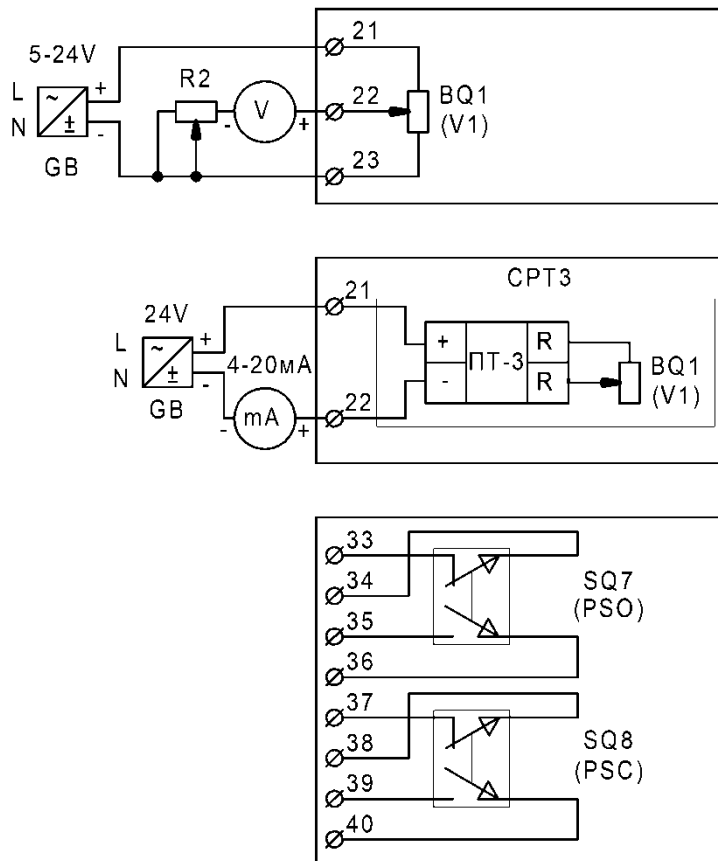


Рисунок Б.3 – Схемы подключения дополнительного оснащения привода (опции)

| | |
|--|-------------------|
|  ЭЛЕКТРОПРИВОДЫ ГЗ | стр. 57 из 57 |
| | Редакция 3 |
| e-mail: general@privody-gz.ru , www.privody-gz.ru , тел.: +7(495)120-46-64 | |
| РУКОВОДСТВО ПО ЭКСПЛУАТАЦИИ | ГЗ-А, ГЗ-Б |

ООО «Электроприводы ГЗ»

141420, Россия, Московская обл., г. Химки, мкр. Сходня, ул. Некрасова, дом 2

E-mail: general@privody-gz.ru

[http://www. privody-gz.ru](http://www.privody-gz.ru)